

- AOL 100 LED 5K
- AOL 200 LED 5K
- OL 100 LED 5K
- OL 200 LED 5K

LED-LEUCHE

LED LIGHT

LUMINAIRE À LED

LED-ARMATUUR

LED-LAMPE

LED-ARMATUR

LED-VALAISIN

LED-ARMATUR

LUCE LED

LÁMPARA LED

LUMINÁRIA LED

СВЕТОДИОДНЫЙ СВЕТИЛЬНИК

ABB. • FIG. 1

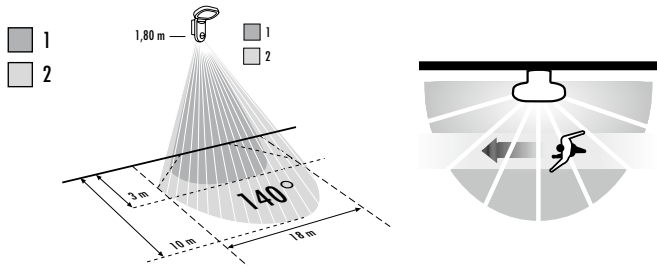


ABB. • FIG. 3

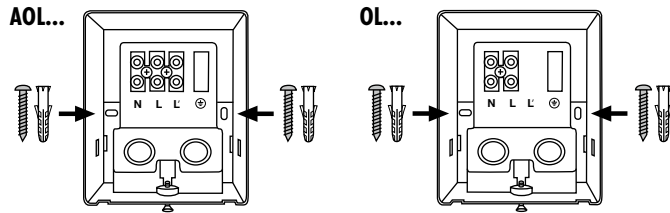


ABB. • FIG. 4

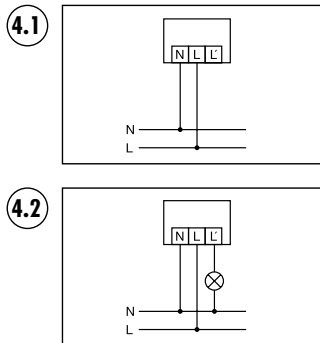


ABB. • FIG. 2

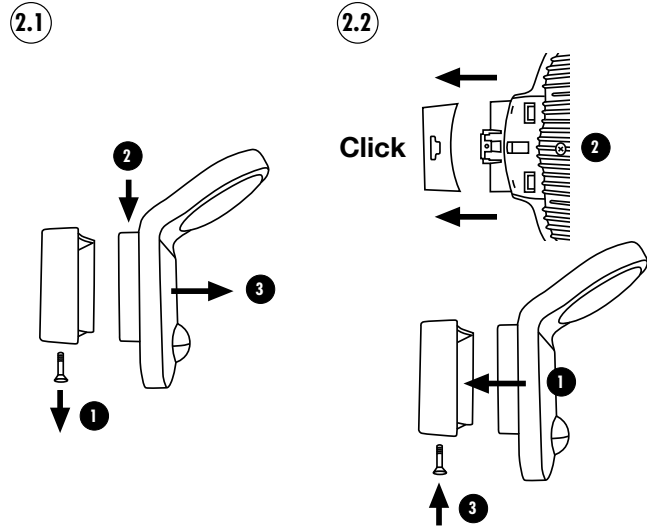


ABB. • FIG. 5

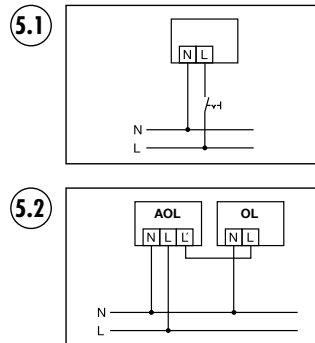
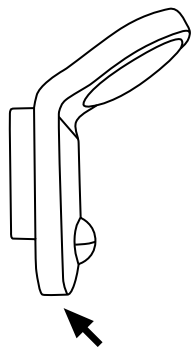
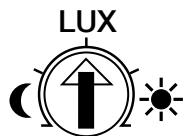


ABB. • FIG. 6



6.1



6.2

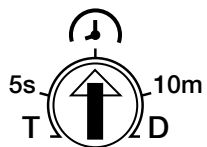
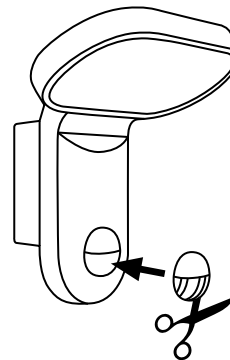


ABB. • FIG. 7



## DE • MONTAGE- UND BEDIENUNGSANLEITUNG

Wir gratulieren Ihnen zum Kauf dieses qualitativ hochwertigen ESYLUX Produktes. Um ein einwandfreies Funktionieren zu gewährleisten, lesen Sie bitte diese Bedienungsanleitung sorgfältig durch und bewahren Sie sie auf, um gegebenenfalls zukünftig nachlesen zu können.

### 1 • SICHERHEITSHINWEISE



**ACHTUNG:** Arbeiten am 230 V Netz dürfen nur von autorisiertem Fachpersonal unter Berücksichtigung der landesüblichen Installationsvorschriften/-normen ausgeführt werden. Vor der Montage des Produktes ist die Netzspannung freizuschalten.



= Kontaktöffnungsweite < 1,2 mm

Das Produkt ist nur für den sachgemäßen Gebrauch (wie in der Bedienungsanleitung beschrieben) bestimmt. Änderungen, Modifikationen oder Lackierungen dürfen nicht vorgenommen werden, da ansonsten jeglicher Gewährleistungsanspruch entfällt. Sofort nach dem Auspacken ist das Gerät auf Beschädigungen zu prüfen. Im Falle einer Beschädigung darf das Gerät keinesfalls in Betrieb genommen werden.

Wenn anzunehmen ist, dass ein gefahrloser Betrieb des Gerätes nicht gewährleistet werden kann, so ist dieses unverzüglich außer Betrieb zu nehmen und gegen unbeabsichtigten Betrieb zu sichern.

### 2 • BESCHREIBUNG

OL 100 und OL 200 sind ESYLUX Leuchten mit eingebauten nicht austauschbaren LED Lampen.

AOL 100 und AOL 200 sind ESYLUX Automatikleuchten mit eingebauten nicht austauschbaren LED Lampen und integriertem 140° Bewegungsmelder.

ESYLUX Bewegungsmelder sind Passiv-Infrarot-Melder, die auf sich bewegende Wärmequellen (Personen, Fahrzeuge) reagieren. Erkennt der Bewegungsmelder in seinem Erfassungsbereich Veränderungen der Wärmestrahlung, schaltet er in Abhängigkeit des eingestellten Lichtwertes die Automatikleuchte und optional zusätzliche Verbraucher für eine einstellbare Dauer ein. Alternativ kann die Automatikleuchte AOL 100 bzw. AOL 200 dämmerungsabhängig ein- und ausgeschaltet werden. Der Zeitpunkt lässt sich durch den Dämmerungsschalter einstellen.

## 3 • INSTALLATION / MONTAGE / ANSCHLUSS

Bitte beachten Sie vor der Montage folgende Punkte:

- Vor der Montage des Produktes ist die Netzspannung freizuschalten.
- Alle Reichweitenangaben des Bewegungsmelders beziehen sich auf eine Montagehöhe von 1,80 m. (Abweichungen führen zur Veränderung des Erfassungsbereiches.)
- Eine optimale Funktion des Melders (max. Reichweite) wird erreicht, wenn die Montage seitlich zur Gehrichtung erfolgt (**Abb. 1 (1) Frontal zum Melder (2) Quer zum Melder**).
- Es ist auf freie Sicht zum Melder zu achten, da Infrarotstrahlen keine festen Gegenstände durchdringen können.
- Berücksichtigen Sie die örtlichen Gegebenheiten, wie z. B. Nachbargrundstücke oder die Entfernung zur Straße.
- Die Montage der Leuchte sollte nur auf festem, ebenem Untergrund (Wand) erfolgen.

Wandsockel und Leuchte sind steckbar miteinander verbunden. Zur Montage beide Teile voneinander trennen. Lösen Sie die Arretierungsschraube, drücken den Federmechanismus nach innen und ziehen die Leuchte vom Wandsockel (**Abb. 2.1**). Führen Sie die Leitung ein und montieren Sie den Wandsockel wie in **Abb. 3** gezeigt.

Schließen Sie die Automatikleuchte AOL 100 bzw. AOL 200 laut Schaltbild an (**Abb. 4**).

- (4.1) Standardbetrieb**
- (4.2) Standardbetrieb mit zusätzlichem Anschluss von externen Lasten**

Schließen Sie die Leuchte OL 100 bzw. OL 200 laut Schaltbild an (**Abb. 5**).

- (5.1) Standardbetrieb**
- (5.2) Ansteuerung durch Automatikleuchten z. B. AOL 100 bzw. AOL 200**

Stecken Sie die Leuchte auf den Wandsockel, sodass der Federmechanismus hörbar einschnappt (Click) und arretieren Sie es mit der Schraube (**Abb. 2.2**).



**HINWEIS:** Die Leuchte muss immer so befestigt sein, dass der Leuchtenkopf nach unten zeigt.

## 4 • INBETRIEBNAHME UND EINSTELLUNGEN

Die Einstellelemente befinden sich an der Unterseite des Gehäuses (**Abb. 6**). Nach erfolgter Montage und Aufschalten der Netzspannung führt das Gerät einen ca. 40 Sek. dauernden Selbstprüfzyklus durch, der durch Einschalten der Automatikleuchte und seines Verbrauchers signalisiert wird.

### Bewegungsmelder-Modus:

Stellen Sie die Einschaltdauer auf „T“ (**Abb. 6.2**). Bei jeder erkannten Bewegung, unabhängig von der Umgebungshelligkeit, schaltet der Melder die Leuchte 2 Sek. ein und 2 Sek. aus. Durch die beiliegende zuschneidbare Abdecklinse ist eine Anpassung an die örtlichen Gegebenheiten (Reichweitenreduzierung oder gezieltes Ausblenden von Bereichen) möglich (**Abb. 7**). Stellen Sie die Einschaltdauer (5 Sek. - 10 Min.) und den Lichtwert (**Abb. 6.1**) (5 - 1000 Lux) entsprechend Ihren Erfordernissen ein.

### Dämmerungs-Modus:

Stellen Sie die Einschaltdauer (**Abb. 6.2**) auf „D“ für Dämmerungsmodus und den Lichtwert (**Abb. 6.1**) (5 - 1000 Lux) entsprechend Ihren Erfordernissen ein.

## 5 • PRAKTISCHE TIPPS

- Ungewolltes Einschalten kann z. B. durch Kleintiere oder durch vom Wind bewegte Bäume/ Büsche im Erfassungsbereich ausgelöst werden.
- Durch frontales Bewegen auf den Melder zu kann die Reichweite stark verkürzt sein.

## 6 • ENTSORGUNG



**HINWEIS:** Dieses Gerät darf nicht mit dem unsortierten Siedlungsabfall entsorgt werden. Besitzer von Altgeräten sind gesetzlich dazu verpflichtet, dieses Gerät fachgerecht zu entsorgen. Informationen erhalten Sie von Ihrer Stadt- bzw. Gemeindeverwaltung.

## 7 • ESYLUX HERSTELLERGARANTIE

ESYLUX Produkte sind nach geltenden Vorschriften geprüft und mit größter Sorgfalt hergestellt. Der Garantiegeber, die ESYLUX Deutschland GmbH, Postfach 1840, D-22908 Ahrensburg (für Deutschland) bzw. der entsprechende ESYLUX Distributor in Ihrem Land (eine vollständige Übersicht finden Sie unter [www.esylux.com](http://www.esylux.com)) übernimmt für die Dauer von drei Jahren ab Herstellungsdatum eine Garantie auf Herstellungs-/Materialfehler der ESYLUX Geräte. Diese Garantie besteht unabhängig von Ihren gesetzlichen Rechten gegenüber dem Verkäufer des Geräts.

Die Garantie bezieht sich nicht auf die natürliche Abnutzung, Veränderung/Störung durch Umwelteinflüsse oder auf Transportschäden sowie nicht auf Schäden, die infolge Nichtbeachtung der Bedienungsanleitung, der Wartungsanweisung und/oder unsachgemäßer Installation entstanden sind. Mitgelieferte Batterien, Leuchtmittel und Akkus sind von der Garantie ausgeschlossen.

Die Garantie kann nur gewährt werden, wenn das unveränderte Gerät unverzüglich nach Feststellung des Mangels mit Rechnung/Kassenbono sowie einer kurzen schriftlichen

Fehlerbeschreibung, ausreichend frankiert und verpackt an den Garantiegeber eingesandt wird.

Bei berechtigtem Garantieanspruch wird der Garantiegeber nach eigener Wahl das Gerät in angemessener Zeit ausbessern oder austauschen. Weitergehende Ansprüche umfasst die Garantie nicht, insbesondere haftet der Garantiegeber nicht für aus der Fehlerhaftigkeit des Geräts entstehende Schäden. Sollte der Garantieanspruch nicht gerechtfertigt sein (z.B. nach Ablauf der Garantiezeit oder bei Mängeln außerhalb des Garantieanspruchs), so kann der Garantiegeber versuchen, das Gerät kostengünstig gegen Berechnung für Sie zu reparieren.

## • TECHNISCHE DATEN

	AOL 100 LED 5K	AOL 200 LED 5K	OL 100 LED 5K	OL 200 LED 5K
NETZSPANNUNG	230 V ~ 50 Hz			
LEUCHTMITTEL	6 x LED (inklusive), Lichtfarbe: weiß (ca. 5000 K)	12 x LED (inklusive), Lichtfarbe: weiß (ca. 5000 K)	6 x LED (inklusive), Lichtfarbe: weiß (ca. 5000 K)	12 x LED (inklusive), Lichtfarbe: weiß (ca. 5000 K)
LICHTSTROM	629 lm	1259 lm	629 lm	1259 lm
LEISTUNGS-AUFNAHME LEUCHE	14 W	25 W	14 W	25 W
ERFASSUNGSBEREICH	140°		-	
REICHWEITE	ca. 10 m, bei einer Montagehöhe von 1,80 m		-	
SCHALTLEISTUNG	230 V ~ 50 Hz, LED max. 100 W, Halogen max. 1000 W, CFL max. 100 W, CFL max. 100 W		-	
MAX. EINSCHALTSTROM	100 A/200 µs		-	
ZEITENSTELLUNG	ca. 5 Sek. - 10 Min.		-	
LICHTWERT CA.	5 - 1000 LUX		-	
SCHUTZART/-KLASSE	IP 55, II			
BETRIEBSTEMPERATURBEREICH	-25 °C...+50 °C			
GEHÄUSE	Aluminium/UV-stabilisiertes Polycarbonat			
FARBE	weiß, ähnlich RAL 9010, schwarz ähnlich RAL 9005			
ABMESSUNGEN CA.	AOL 100 LED 5K / OL 100 LED 5K AOL 200 LED 5K / OL 200 LED 5K		Breite 103,5 mm, Höhe 205 mm, Tiefe 143 mm Breite 183,4 mm, Höhe 205 mm, Tiefe 143 mm	

Technische und optische Änderungen ohne Ankündigung vorbehalten. Aktuelle Informationen zum Produkt finden Sie immer auf der ESYLUX Homepage.

Congratulations on your purchase of this high-quality ESYLUX product. To ensure proper operation, please read these user instructions carefully and keep them for future reference.

## 1 • SAFETY INSTRUCTIONS



**CAUTION:** work on the 230 V power system must be carried out by authorised personnel only with due regard to the applicable installation regulations. Switch off the power supply before installing the system.



= Contact gap < 1.2 mm

Use this product only as intended (as described in the user instructions). Changes or modifications to the product or painting it will result in loss of warranty. You should check the device for damage immediately after unpacking it. If there is any damage, you should not install the device under any circumstances.

If you suspect that safe operation of the device cannot be guaranteed, you should turn the device off immediately and make sure that it cannot be operated unintentionally.

## 2 • DESCRIPTION

The OL 100 and OL 200 are ESYLUX lights with in-built, non-replaceable LED lamps.

The AOL 100 and AOL 200 are automatic lights from ESYLUX with in-built, non-replaceable LED lamps and an integrated 140° motion detector. ESYLUX motion detectors are passive infrared detectors, which react to moving heat sources (e.g. people or vehicles). If the motion detector senses a change in thermal radiation inside its field of detection, depending on the set light value, it will switch on the automatic light for a preset length of time, as well as additional devices if desired. Alternatively, the AOL 100 and/or AOL 200 automatic light can be switched off when it gets light and on when it gets dark. The twilight switch can be used to determine the point at which this happens.

## 3 • INSTALLATION / ASSEMBLY / CONNECTION

Please observe the following before installing the device:

- Switch off the power supply at the mains before installing the product.
- Any information relating to the motion detector's range is based on an installation height of 1.80 m. (The field of detection will vary depending on the height.)
- To ensure optimum performance (i.e. maximum range), position the device so that people/ vehicles move at an angle to the detector (**fig. 1 (1) head-on to the detector (2) diagonally to the detector**).
- Ensure that the detector has a clear line of sight, as infrared beams cannot penetrate solid objects.
- Take the surrounding area into consideration when installing the device, e.g. neighbouring plots or the distance to the road.
- The lights should only be installed on a stable, flat surface (e.g. a wall).

The wall base unit and light can be plugged into one another. Disconnect the two components for installation purposes. Release the locking screw, press in the spring mechanism and remove the light from the wall base unit (**fig. 2.1**). Insert the cable and mount the wall base unit as shown in **fig. 3**.

Connect the AOL 100 and/or AOL 200 automatic light as shown in circuit diagram **fig. 4**.

**(4.1) Standard operation**

**(4.2) Standard operation with additional connection of external loads**

Connect the OL 100 and/or OL 200 light as shown in circuit diagram **fig. 5**.

**(5.1) Standard operation**

**(5.2) Controlled by automatic lights, such as AOL 100 and/or AOL 200**

Push the light into the wall base unit until you hear the spring mechanism click into place and secure it with the screw (**fig. 2.2**).



**NOTE:** The light must always be mounted so that the luminaire head faces downwards.

#### 4 • START-UP AND SETTINGS

The setting elements are located on the underside of the housing (fig. 6). Once the device has been successfully installed and the power supply has been switched on, it will automatically perform a self-test (lasting approx. 40 seconds). The automatic light and its system will switch on to indicate this.

##### Motion detector mode:

Set the ON period to "1" (fig. 6.2). Regardless of the ambient brightness, if motion is detected, the detector will switch the light on for 2 seconds and off for 2 seconds. You can use the customisable covering mask supplied with the device to adjust it to the surrounding area (to reduce the range or blank out specific areas) (fig. 7). Adjust the ON period (5 seconds to 10 minutes) and the light value (fig 6.1) (5 to 1,000 lux) to suit your requirements.

##### Twilight mode:

Set the ON period (fig. 6.2) to "D" for twilight mode and adjust the light value (fig. 6.1) (5 to 1,000 lux) to suit your requirements.

#### 5 • PRACTICAL ADVICE

- Small animals or nearby trees or bushes moving in the wind may cause the floodlight to switch on.
- The detector's range can be dramatically reduced by objects moving towards it, rather than parallel with it.

#### 6 • DISPOSAL



**NOTE: this device must not be disposed of as unsorted household waste. Used devices must be disposed of correctly. Contact your local town council for more information.**

#### 7 • ESYLUX MANUFACTURER'S GUARANTEE

ESYLUX products are tested in accordance with applicable regulations and manufactured with the utmost care. The guarantor, ESYLUX Deutschland GmbH, Postfach 1840, D-22908 Ahrensburg, Germany (for Germany) or the relevant ESYLUX distributor in your country (visit [www.esylux.com](http://www.esylux.com) for a complete overview) provides a guarantee against manufacturing/ material defects in ESYLUX devices for a period of three years from the date of manufacture. This guarantee is independent of your legal rights with respect to the seller of the device.

The guarantee does not apply to natural wear and tear, changes/interference caused by environmental factors or damage in transit, nor to damage caused as a result of failure to follow the user or maintenance instructions and/or as a result of improper installation. Any illuminants or batteries supplied with the device are not covered by the guarantee.

The guarantee can only be honoured if the device is sent back with the invoice/receipt, unchanged, packed and with sufficient postage to the guarantor, along with a brief description of the fault, as soon as a defect has been identified.

If the guarantee claim proves justified, the guarantor will, within a reasonable period, either repair the device or replace it. The guarantee does not cover further claims; in particular, the guarantor will not be liable for damages resulting from the device's defectiveness. If the claim is unfounded (e.g. because the guarantee has expired or the fault is not covered by the guarantee), then the guarantor may attempt to repair the device for you for a fee, keeping costs to a minimum.

#### • TECHNICAL DATA

	AOL 100 LED 5K	AOL 200 LED 5K	OL 100 LED 5K	OL 200 LED 5K
MAINS VOLTAGE	230 V ~ 50 Hz			
LAMPS	6 x LED (included), light colour: white (approx. 5000 K)	12 x LED (included), light colour: white (approx. 5000 K)	6 x LED (included), light colour: white (approx. 5000 K)	12 x LED (included), light colour: white (approx. 5000 K)
LUMINOUS FLUX	629 lm	1259 lm	629 lm	1259 lm
POWER CONSUMPTION OF LIGHT	14 W	25 W	14 W	25 W
FIELD OF DETECTION	140°		-	
RANGE	approx. 10 m, at an installation height of 1.80 m		-	
SWITCHING CAPACITY	230 V ~ 50 Hz, Halogen max. 1000 W, LED max. 100 W, CFL max. 100 W		-	
MAX. INRUSH CURRENT	100 A/200 µs		-	
TIME SETTING	approx. 5 seconds - 10 minutes		-	
LIGHT EXPOSURE VALUE APPROX.	5 - 1000 LUX		-	
PROTECTION TYPE/CLASS	IP 55, II			
OPERATING TEMPERATURE RANGE	-25 °C...+50 °C			
CASING	aluminum/UV-stabilised polycarbonate			
COLOUR	white, similar to RAL 9010, black, similar to RAL 9005			
APPROX. DIMENSION	AOL 100 LED 5K / OL 100 LED 5K AOL 200 LED 5K / OL 200 LED 5K	Width 103.5 mm, Height 205 mm, Depth 143 mm Width 183.4 mm, Height 205 mm, Depth 143 mm		

Technical and design features may be subject to change. You can find out more about this product on the ESYLUX homepage.

Félicitations ! Avec ce produit ESYLUX, vous avez fait le choix de la qualité. Pour l'utiliser dans les meilleures conditions, veuillez lire attentivement ce mode d'emploi et le conserver en vue d'une consultation future.

## 1 • CONSIGNES DE SÉCURITÉ



**ATTENTION** : seules des personnes autorisées et qualifiées pour effectuer une installation conforme aux normes et prescriptions en vigueur peuvent intervenir sur le réseau 230 V. Coupez le courant avant d'installer le produit.



= Ouverture de contact < 1,2 mm

Ce produit ne doit être utilisé que dans les conditions prévues par le présent mode d'emploi. Toute modification du produit (ajout, peinture, etc.) entraîne l'annulation de la garantie.

Une fois que vous avez déballé l'appareil, vérifiez qu'il ne présente aucun défaut. En cas d'anomalie, ne le mettez pas en marche.

Si vous n'êtes pas certain que l'appareil peut être utilisé en toute sécurité, éteignez-le immédiatement et prenez vos dispositions pour empêcher toute utilisation involontaire.

## 2 • DESCRIPTION

Les dispositifs OL 100 et OL 200 sont des luminaires ESYLUX avec ampoules à LED intégrées non remplaçables.

Les dispositifs AOL 100 + AOL 200 sont des luminaires automatiques ESYLUX avec ampoules à LED intégrées non remplaçables et détecteur de mouvement 140° intégré. Les détecteurs de mouvement ESYLUX sont des détecteurs à infrarouge passifs réagissant aux sources de chaleur en mouvement (personnes, voitures). Lorsque le détecteur de mouvement repère une modification du rayonnement thermique au sein de sa zone de détection et que la luminosité atteint le seuil programmé, il active le luminaire automatique et, le cas échéant, des appareils supplémentaires pendant la durée préalablement définie par l'utilisateur.

Le luminaire automatique AOL 100 ou AOL 200 peut également être activé et désactivé en fonction de la luminosité ambiante. La commutation de l'éclairage se fait dans ce cas en fonction d'un seuil de luminosité prédéfini à l'aide de l'interrupteur crépusculaire.

## 3 • INSTALLATION / MONTAGE / RACCORDEMENT

Avant de procéder au montage, veuillez lire les instructions ci-après :

- Avant d'installer le produit, coupez le courant.
- Les indications relatives à la portée du détecteur de mouvement sont fournies sur la base d'une hauteur de montage de 1,80 m (la zone de détection varie en fonction de cette hauteur).
- Pour des performances optimales, c'est-à-dire une portée maximale, montez le détecteur perpendiculairement au sens de la marche (**fig. 1 : (1) Déplacement face au détecteur (2) Déplacement de côté par rapport au détecteur**).
- L'espace situé devant le détecteur doit être dégagé, car les rayons infrarouges ne traversent pas les objets.
- Étudiez bien le milieu d'installation en prenant garde, par exemple, à la proximité éventuelle d'une rue ou de terrains voisins.
- Montez impérativement le luminaire sur une surface murale stable et plane.

Le socle mural et le luminaire sont emboîtables. Cependant, pour le montage, ils doivent être séparés. Desserrez la vis de blocage, pressez le mécanisme à ressorts vers l'intérieur, puis retirez le luminaire du socle mural (**fig. 2.1**). Introduisez le câble et fixez le socle mural comme indiqué dans la **fig. 3**.

Raccordez le luminaire automatique AOL 100 ou AOL 200 conformément au schéma électrique **fig. 4**.

**(4.1) Installation standard**

**(4.2) Installation standard avec raccordement de charges externes**

Raccordez le luminaire OL 100 ou OL 200 conformément au schéma électrique **fig. 5**.

**(5.1) Installation standard**

**(5.2) Commande via luminaires automatiques, p. ex. AOL 100 ou AOL 200**

Enfichez le luminaire sur le socle mural, jusqu'à ce que le mécanisme à ressort s'enclenche (clic), puis bloquez-le à l'aide de la vis (**fig. 2.2**).



**REMARQUE** : le luminaire doit toujours être fixé de façon à ce que sa tête soit orientée vers le bas.



#### 4 • MISE EN SERVICE ET RÉGLAGES

Les éléments de réglage se trouvent sous le boîtier (fig. 6). Une fois installé et raccordé, le dispositif lance un cycle de test de 40 s environ : pendant cette opération, le luminaire automatique et son appareil sont allumés.

##### Mode détecteur de mouvement :

Réglez la durée d'allumage en positionnant la molette correspondante sur « T » (fig. 6.2). En cas de mouvement, quelle que soit la luminosité ambiante, le détecteur déclenche le clignotement du luminaire (2 s d'allumage/2 s d'extinction). Il est possible d'adapter le dispositif au milieu d'installation grâce à la lentille découpable fournie (réduction de la portée ou masquage ciblé de certaines zones) (fig. 7).

Réglez la durée d'activation (5 s à 10 min) et la luminosité (fig. 6.1) (5 à 1000 lux) en fonction des besoins.

##### Mode crépusculaire :

Réglez la durée d'activation (fig. 6.2) en positionnant la molette correspondante sur « D » et la luminosité (fig. 6.1) (5 à 1000 lux) en fonction des besoins.

#### 5 • CONSEILS PRATIQUES

- De petits animaux ou le souffle du vent dans les arbres ou buissons situés dans la zone de détection peuvent entraîner un allumage intempestif du luminaire.
- La portée du détecteur est fortement amoindrie lorsque le sujet se déplace face à lui.

#### 6 • RECYCLAGE



**REMARQUE :** cet appareil ne doit en aucun cas être jeté avec les déchets municipaux. Les propriétaires d'équipements électriques ou électroniques usagés ont en effet l'obligation légale de les déposer dans un centre de collecte sélective. Informez-vous auprès de votre municipalité sur les possibilités de recyclage.

#### 7 • ESYLUX – GARANTIE DU CONSTRUCTEUR

Les produits ESYLUX sont fabriqués avec le plus grand soin et testés selon les normes en vigueur. Le garant, ESYLUX Deutschland GmbH, Case postale 1840, D-22908 Ahrensburg (pour l'Allemagne) ou le distributeur de la marque dans votre pays (vous trouverez toutes les informations nécessaires à ce sujet sur le site [www.esylux.com](http://www.esylux.com)) garantit les appareils ESYLUX contre les défauts de fabrication et de matériaux pour une durée de 3 ans à partir de la date d'achat.

Cette garantie est indépendante de vos droits légaux vis-à-vis du vendeur de l'appareil. L'usure naturelle, les modifications de l'appareil dues à son milieu d'installation et les dommages résultant de son transport n'entrent pas dans le cadre de la garantie. De même, ne sont pas couverts les défauts dus au non-respect des instructions de montage et d'entretien et/ou à une installation inappropriée. Sont également exclues de la garantie les batteries, sources lumineuses et piles fournies avec l'appareil.

La procédure de garantie ne pourra être enclenchée que sur présentation d'un appareil non modifié après constatation du défaut, ainsi que d'un ticket de caisse valable, accompagnés d'une courte description de l'anomalie constatée et expédié au garant dans un emballage approprié et suffisamment affranchi.

Si le recours en garantie s'avère justifié, le garant peut décider soit de réparer, soit de remplacer l'appareil dans les meilleurs délais. La garantie ne comprend aucun autre recours. Le garant n'est notamment pas responsable de tout dommage causé par un défaut de l'appareil. Si le recours de garantie s'avère injustifié (par exemple, si la garantie a expiré ou si le défaut constaté n'est pas couvert par celle-ci), le garant tentera de réparer l'appareil au meilleur coût.

#### • DONNÉES TECHNIQUES

	AOL 100 LED 5K	AOL 200 LED 5K	OL 100 LED 5K	OL 200 LED 5K
ALIMENTATION	230 V ~ 50 Hz			
SOURCES LUMINEUSES	6 x LED (fournie), couleur d'éclairage : blanc (env. 5000 K)	12 x LED (fournie), couleur d'éclairage : blanc (env. 5000 K)	6 x LED (fournie), couleur d'éclairage : blanc (env. 5000 K)	12 x LED (fournie), couleur d'éclairage : blanc (env. 5000 K)
FLUX LUMINEUX	629 lm	1259 lm	629 lm	1259 lm
CONSUMMATION LUMINAIRE	14 W	25 W	14 W	25 W
ZONE DE DÉTECTION	140°		-	
PORTÉE	env. 10 m, avec une hauteur de montage de 1,80 m			
PUISSANCE DE COUPURE	230 V ~ 50 Hz, LED max. 100 W, Halogen max. 1000 W, CFL max. 100 W		-	
COURANT D'APPEL MAXIMAL	100 A/200 µs		-	
DURÉE D'ACTIVATION	env. 5 s à 10 min			
LUMINOSITÉ APPROX.	5 - 1000 LUX			
TYPE/CLASSE DE PROTECTION	IP 55, II			
PLAGE DE TEMPÉRATURES DE FONCTIONNEMENT	-25 °C...+50 °C			
BOÎTIER	aluminium/polycarbonate résistant aux UV			
COULEUR	blanc, similaire à RAL 9010, noir, similaire à RAL 9005			
DIMENSIONS APPROX.	AOL 100 LED 5K / OL 100 LED 5K AOL 200 LED 5K / OL 200 LED 5K	Largeur 103,5 mm, Hauteur 205 mm, Profondeur 143 mm Largeur 183,4 mm, Hauteur 205 mm, Profondeur 143 mm		

Des modifications techniques et esthétiques peuvent être apportées sans préavis. Pour plus d'informations sur ce produit, consultez le site Internet d'ESYLUX.

Wij feliciteren u met de aankoop van dit ESYLUX kwaliteitsproduct. Deze gebruiksaanwijzing staat borg voor een goede werking. Lees de handleiding aandachtig en bewaar ze om later eventueel te kunnen nalezen.

## 1 • VEILIGHEIDSIINSTRUCTIES



**LET OP:** Werkzaamheden aan het 230V-net mogen uitsluitend door gekwalificeerd vakpersoneel uitgevoerd worden conform de geldende installatievoorschriften/-normen. Voor montage van het product de netspanning uitschakelen.



= Contactopening < 1,2 mm

Het product is alleen bestemd voor normaal gebruik (volgens de gebruiksaanwijzing). Aanpassingen, toevoegingen of schilderen zijn verboden omdat hierdoor iedere garantieaanspraak vervalt. U dient het apparaat onmiddellijk na het uitpakken op beschadigingen te controleren. Bij beschadiging mag het apparaat in geen geval in gebruik genomen worden.

Wanneer aannemelijk is dat veilig gebruik niet gewaarborgd kan worden, dient u het apparaat direct buiten gebruik te stellen en onbedoeld gebruik ervan te voorkomen.

## 2 • BESCHRIJVING

OL 100 en OL 200 zijn ESYLUX armaturen met ingebouwde niet-vervangbare LED-lampen.

AOL 100 en AOL 200 zijn ESYLUX Automatic-armaturen met ingebouwde, niet-vervangbare LED-lampen en geïntegreerde 140° bewegingsmelder. ESYLUX bewegingsmelders zijn passief-infraroodmelders die reageren op bewegende warmtebronnen (personen, voertuigen). Signaleert de bewegingsmelder binnen zijn detectiebereik veranderingen in de warmtestraling, dan schakelt hij op basis van de ingestelde lichtwaarde de Automatic-armatuur plus optionele verbruikers voor een instelbare tijdsduur in.

Ook kan de Automatic-armatuur AOL 100 of AOL 200 op basis van schemering in en uit worden geschakeld. Het tijdstip kan met behulp van de schemerschakelaar worden ingesteld.

## 3 • INSTALLATIE / MONTAGE / AANSLUITING

Houd voor de montage rekening met het volgende:

- Voor montage van het product de netspanning uitschakelen.
- Alle gegevens met betrekking tot het bereik van de bewegingsmelder zijn gebaseerd op een montagehoogte van 1,80 m (bij afwijking hiervan zal het bereik wijzigen).
- Een optimale werking (maximaal bereik) wordt behaald door de melder langs de loopprichting te monteren (**fig. 1: (1) Recht voor de melder, (2) Schuin voor de melder**).
- Let erop dat de sensor vrij zicht heeft, aangezien infraroodstraling niet door vaste objecten kan dringen.
- Houd rekening met de plaatselijke omstandigheden, zoals aangrenzende percelen of een nabijgelegen straat.
- De armatuur mag alleen op een vaste, vlakke ondergrond (wand) worden gemonteerd.

De wandsteun en armatuur zitten op elkaar geklikt. Voor montage moeten de twee delen van elkaar worden gehaald. Draai de borgschroef los, druk het veermechanisme naar binnen en trek de armatuur van de wandsteun (**fig. 2.1**). Voer de bedrading in en monteer de wandsteun zoals aangegeven in **fig. 3**.

Sluit de Automatic-armatuur AOL 100 of AOL 200 aan volgens schakelschema **fig. 4**.

- (4.1) Standaardschema**  
**(4.2) Standaardschema met extra aansluiting van externe apparatuur**

Sluit de armatuur OL 100 of OL 200 aan volgens schakelschema **fig. 5**.

- (5.1) Standaardschema**  
**(5.2) Aansturing door Automatic-armaturen bijv. AOL 100 of AOL 200**

Steek de armatuur zo op de wandsteun dat het veermechanisme hoorbaar vastklikt, en zet hem met de schroef vast (**fig. 2.2**).



**OPMERKING:** De armatuur altijd zo bevestigen dat de armatuurkop omlaag wijst.

#### 4 • INBEDRIJFSTELLING EN INSTELLINGEN

De instelementen bevinden zich aan de onderkant van de behuizing (fig. 6). Na succesvolle installatie en inschakeling van de netspanning voert het toestel een zelftest van ongeveer 40 seconden uit, waarbij de Automatic-armatuur en zijn verbruiker aan gaan.

##### Modus bewegingsmelder:

Zet de inschakelduur op "T" (fig. 6.2). Bij elke gedetecteerde beweging zet de melder de verlichting 2 seconden aan en 2 seconde uit. Dit gebeurt onafhankelijk van de omgevingshelderheid. Gebruik de op maat geknipte afdekplaten om de bewegingsmelder aan de specifieke omstandigheden aan te passen (beperking van het bereik of gerichte afscherming van zones) (fig. 7). Stel de inschakelduur (5 sec. - 10 min.) en de lichtwaarde (fig. 6.1) (5 - 1000 Lux) naar wens in.

##### Modus schemerschakelaar:

Zet de inschakelduur (fig. 6.2) op "D" voor de modus schemerschakelaar en stel de lichtwaarde (fig. 6.1) (5 - 1000 Lux) naar wens in.

#### 5 • PRAKTISCHE TIPS

- Ongewenst inschakelen kan worden veroorzaakt door bijvoorbeeld kleine dieren of bomen/struiken die in de wind bewegen.
- Bij frontale benadering van de melder kan het bereik aanzienlijk minder zijn.

#### 6 • AFVALVERWIJDERING



**OPMERKING: Dit apparaat mag niet samen met ander huishoudelijk afval worden weggegooid. Afdankte elektrische en elektronische apparaten dienen volgens de wettelijke voorschriften te worden afgevoerd. Neem voor meer informatie contact op met uw gemeente.**

#### 7 • ESYLUX FABRIEKSGARANTIE

ESYLUX producten zijn volgens de geldende voorschriften gecontroleerd en met de grootste zorg vervaardigd. De garantiegever, ESYLUX Deutschland GmbH, Postfach 1840, D-22908 Ahrensburg (voor Duitsland) of de verantwoordelijke ESYLUX distributeur in uw land (een volledig overzicht kunt u vinden op [www.esylux.com](http://www.esylux.com)), geeft drie jaar garantie op fabricage- en materiaalfouten van ESYLUX apparaten, gerekend vanaf de fabricagedatum. Deze garantie staat los van uw wettelijke rechten tegenover de verkoper van het apparaat. De garantie omvat geen normale slijtage, verandering door omgevingsinvloeden of transportschade, noch schade ontstaan als gevolg van het niet in acht nemen van de handleiding en/of de onderhoudsinstructies en/of als gevolg van ondeskundige installatie. Meegeleverde batterijen, lampen en accu's vallen buiten de garantie. De garantie kan enkel verleend worden indien het ongewijzigde apparaat met de kassabon direct na vaststelling van het gebrek voldoende gefrankeerd en verpakt aan de garantiegever wordt geretourneerd, vergezeld van een korte schriftelijke beschrijving van de fout.

Bij een terecht garantieclaim zal de garantiegever het apparaat naar eigen keuze repareren of vervangen binnen een redelijke termijn. Alle andere schadeclaims zijn uitgesloten. In het bijzonder is de garantiegever niet aansprakelijk voor schade veroorzaakt door een gebrek aan het apparaat. Indien de garantieclaim niet terecht blijkt te zijn (bijvoorbeeld na afloop van de garantietermijn of bij buiten de garantie vallende gebreken), kan de garantiegever proberen het apparaat zo goedkoop mogelijk voor u te repareren. Hiervoor zullen kosten in rekening worden gebracht.

#### • TECHNISCHE GEGEVENS

	AOL 100 LED 5K	AOL 200 LED 5K	OL 100 LED 5K	OL 200 LED 5K
NETSPANNING	230 V ~ 50 Hz			
LICHTBRONNEN	6 x LED (inclusief), lichtkleur: wit (ca. 5000 K)	12 x LED (inclusief), lichtkleur: wit (ca. 5000 K)	6 x LED (inclusief), lichtkleur: wit (ca. 5000 K)	12 x LED (inclusief), lichtkleur: wit (ca. 5000 K)
LICHTSTROOM	629 lm	1259 lm	629 lm	1259 lm
OPGEKOMEN VERMOGEN ARMATUUR	14 W	25 W	14 W	25 W
DETECTIEHOEKEN	140°		-	
REIKWIJDE	ca. 10 m bij een montagehoogte van 1,80 m		-	
SCHAKELVERMOGEN	230 V ~ 50 Hz, LED max. 100 W, Halogen max. 1000 W, CFL max. 100 W		-	
MAX. INSCHAKELSTROOM	100 A/200 µs		-	
TUJDINSTELLING	ca. 5 sec. - 10 min.		-	
LICHTWAARDE CA.	5 - 1000 LUX		-	
BESCHERMINGSGRAAD/BESCHERMINGSKLASSE	IP 55, II			
BEDRIJFSTEMPERATUUR-BEREIK	-25 °C...+50 °C			
BEHUIZING	aluminium/UV-gestabiliseerd polycarbonaat			
KLEUR	wit, ongeveer RAL 9010, zwart, ongeveer RAL 9005			
AFMETINGEN CA.	AOL 100 LED 5K / OL 100 LED 5K AOL 200 LED 5K / OL 200 LED 5K	Breedte 103,5 mm, Hoogte 205 mm, Diepte 143 mm Breedte 183,4 mm, Hoogte 205 mm, Diepte 143 mm		

Technische en optische wijzigingen zonder kennisgeving voorbehouden. Actuele informatie over dit product kunt u vinden op de website van ESYLUX.

Du ønsker tillykke med købet af dette kvalitetsmæssigt førsteklases ESYLUX-produkt. For at sikre en ordentlig funktion bør du gennemlæse denne betjeningsvejledning omhyggeligt og opbevare den for om nødvendigt at kunne slå efter.

## 1 • SIKKERHEDSANVISNINGER



**ADVARSEL:** Arbejder på 230 V-nettet må kun udføres af autoriserede fagfolk under overholdelse af nationale installationsforskrifter/-normer. Før montering af produktet skal netspændingen slås fra.



= Kontaktåbning < 1,2 mm

Produktet er kun beregnet til korrekt brug (som beskrevet i betjenings-vejledningen). Der må ikke foretages ændringer, modifikationer eller lakeringer, idet alle garantimæssige krav derved falder bort. Umiddelbart efter udpakningen skal apparatet kontrolleres for beskadigelser. I tilfælde af en beskadigelse må apparatet under ingen omstændigheder tages i brug. Når det må antages, at der ikke kan garanteres en sikker drift af apparatet, så skal det tages ud af drift med det samme og sikres mod utilsigtet drift.

## 2 • BESKRIVELSE

OL 100 og OL 200 er ESYLUX belysninger med indbyggede LED-pærer der ikke kan udskiftes.

AOL 100 + AOL 200 er ESYLUX automatikbelysninger med indbyggede LED-pærer der ikke kan udskiftes og med integreret 140° bevægelsessensor. ESYLUX bevægelsessensoren er passive infrarøde sensorer der reagerer på varmekilder der bevæger sig (personer, køretøjer). Når bevægelsessensoren konstaterer ændringer af varmestrålingen inden for sit detekteringsområde, tænder den, afhængigt af den indstillede lysstyrke, den tilsluttede automatikbelysning og eventuelle ekstra forbrugere i en indstillelig varighed. Som alternativ kan automatikbelysningen AOL 100 eller AOL 200 i stedet tændes og slukkes afhængigt af skumring/dæmring. Tidspunktet kan indstilles med skumringsrelæet.

## 3 • INSTALLATION/MONTERING/TILSLUTNING

Overhold følgende punkter før monteringen:

- Før montering af produktet skal netspændingen slås fra.
- Alle rækkeviddeangivelser for bevægelsessensoren gælder for en monteringshøjde på 1,80 m. (Afvigelser medfører at detekteringsområdet ændres.)
- Der opnås optimal funktion for sensoren (maksimal rækkevidde) ved at montere udstyret vinkelret på gåreningen (**fig. 1 (1) Frontalt på sensoren (2) På tværs af sensoren**).
- Du skal sørge for frit udsyn til sensoren eftersom infrarøde stråler ikke kan trænge gennem faste genstande.
- Tag højde for de lokale forhold som f.eks. nabogrunde eller afstand til vej.
- Belysningerne bør kun monteres på et fast, plant underlag (væg).

Vægsoklen og belysningen kan forbindes ved at stikke dem ind i hinanden. Skil de to dele fra hinanden for at montere udstyret. Løsn låseskruen, tryk fjedermekanismen ind og træk belysningen af vægsoklen (**fig. 2.1**). Indfør ledningen og monter vægsoklen som vist i **fig. 3**.

Tilslut automatikbelysningen AOL 100 eller AOL 200 som vist i diagram **fig. 4**.

**(4.1) Standarddrift**

**(4.2) Standarddrift med ekstra tilslutning for ekstern belastning**

Tilslut belysningen OL 100 eller OL 200 som vist i diagram **fig. 5**.

**(5.1) Standarddrift**

**(5.2) Styling via automatikbelysninger f.eks. AOL 100 eller AOL 200**

Sæt belysningen på vægsoklen så fjedermekanismen falder i hak med et klik der kan høres, og lås den fast med skruen (**fig. 2.2**).



**BEMÆRK:** Belysningen skal altid være fastgjort således at belysningslegemet peger nedad.

#### 4 • IBRUGTAGNING OG INDSTILLINGER

Indstillingselementerne befinder sig på undersiden af huset (fig. 6). Efter endt montering og tilslutning af forsyningspændingen udfører apparatet en selvstændig opstart. Efter ca. 40 sek. varighed hvilket ses ved at automatikbelysningen og dens forbruger tænder.

##### Bevægelsessensor-modus:

Stil tilkoblingsvarigheden på "T" (fig. 6.2). Ved enhver konstateret bevægelse slår sensoren belysningen til i 2 sek. og fra i 2 sek. uafhængigt af lysintensiteten. Med den medfølgende afdækningslinse kan man tilpasse udstyret til de lokale forhold (reduktion af rækkevidden eller målrettet afblænding af områder) (fig. 7).

Indstil tilkoblingsvarigheden (5 sek. - 10 min.) og lysstyrken (fig. 6.1) (5 - 1000 lux) svarende til behovet.

##### Skumringsmodus:

Indstil tilkoblingsvarigheden (fig. 6.2) på "D" for skumringsmodus og lysstyrken (fig. 6.1) (5 - 1000 lux) svarende til kravene.

#### 5 • PRAKTISKE TIPS

- Utilsiget tænding kan f. eks. udløses af smådyr eller træer/buske i detekteringsvinklen der bevæges af vinden.
- Ved frontal bevægelse mod sensoren kan rækkevidden falde drastisk.

#### 6 • BORTSKAFFELSE



**BEMÆRK:** Dette apparat må ikke bortskaffes med usorteret husholdningsaffald. Ejere af brugt udstyr er i henhold til loven forpligtet til at bortskaffe dette udstyr fagligt korrekt. I din kommune kan du få yderligere informationer.

#### 7 • ESYLUX PRODUCENTGARANTI

ESYLUX produkter er afprøvet efter gældende forskrifter og fremstillet med største omhu. Garantiyderen, ESYLUX Deutschland GmbH, Postfach 1840, D-22908 Ahrensburg, Tyskland (for Tyskland) hhv. den pågældende ESYLUX-distributør i dit land (du kan finde en komplet oversigt på [www.esylux.com](http://www.esylux.com)), yder garanti på produktions-/materialefejl på ESYLUX-apparaterne i tre år fra produktionsdatoen.

Denne garanti gælder uafhængigt af dine lovmæssige rettigheder i forhold til forhandleren af apparatet.

Garantien omfatter ikke naturligt slid, ændringer/forstyrrelser som følge af miljøpåvirkninger eller transportskader samt skader der er opstået som følge af manglende overholdelse af betjeningsvejledningen, vedligeholdelsesvejledningen og/eller usagkyndig installation. Medfølgende batterier, lyskilder og genopladelige batterier er ikke omfattet af garantien.

Garantien kan kun gøres gældende hvis det uændrede apparat indsendes tilstrækkeligt frankeret og indpakket til garantiyderen sammen med faktura/kassebon samt en kort skriftlig beskrivelse af fejlen straks efter at manglen er blevet konstateret.

Uden et berettiget garantikrav vil garantiyderen efter eget fril valg uden reparerer apparatet inden for en rimelig tid eller ombytte det. Garantien omfatter ikke krav derudover, især hæfter garantiyderen ikke for skader der opstår som følge af apparatets mangler. Hvis garantikravet ikke er berettiget (fx efter garantiperiodens udløb eller i tilfælde af mangler der ikke er dækket af garantien), kan garantiyderen forsøge at reparere apparatet for dig mod beregning af en rimelig pris.

#### • TEKNISKE DATA

	AOL 100 LED 5K	AOL 200 LED 5K	OL 100 LED 5K	OL 200 LED 5K
FORSYNINGSPÆNDING	230 V ~ 50 Hz			
LYSKILDER	6 x LED (medfølger), lysfarve: hvid (ca. 5000 K)	12 x LED (medfølger), lysfarve: hvid (ca. 5000 K)	6 x LED (medfølger), lysfarve: hvid (ca. 5000 K)	12 x LED (medfølger), lysfarve: hvid (ca. 5000 K)
LYSSTRØM	629 lm	1259 lm	629 lm	1259 lm
EFFEKTFORBRUG BELYSNING	14 W	25 W	14 W	25 W
DETEKTIONSOMRÅDER	140°		-	
RÆKKEVIDDE	ca. 10 m, ved en monteringshøjde på 1,80 m		-	
SKIFFEEFFEKT	230 V ~ 50 Hz, LED max. 100 W, Halogen max. 1000 W, CFL max. 100 W		-	
MAKS. TILKOBLELSSTRØM	100 A/200 µs		-	
TJUDINSTILLING	ca. 5 sek. - 10 min.		-	
LYSVÆRDI CA.	5 - 1000 LUX		-	
BESKYTTELSESTYPE/-KLASSE	IP 55, II			
DRIFTEMPERATUR-OMRÅDE	-25 °C...+50 °C			
KASSE	aluminium/UV-stabiliseret polycarbonat			
FARVE	hvis, lignende RAL 9010, sort, lignende RAL 9005			
DIMENSIONER CA.	AOL 100 LED 5K / OL 100 LED 5K AOL 200 LED 5K / OL 200 LED 5K	Bredde 103,5 mm, Højde 205 mm, Dybde 143 mm Bredde 183,4 mm, Højde 205 mm, Dybde 143 mm		

Ret til tekniske og optiske ændringer uden varsel forbeholdes. Du kan altid finde aktuelle informationer om produktet på ESYLUX hjemmesiden.

Vi vill gratulera dig till köpet av denna högkvalitativa ESYLUX-produkt. För att försäkra dig om en problemfri användning bör du läsa igenom denna bruksanvisning noggrant och förvara den så att du kan ta fram och läsa den igen vid behov.

## 1 • SÄKERHETSANVISNINGAR



**VARNING:** Arbete vid 230 V nätspänning får bara utföras av behörig fackpersonal under iakttagande av nationella föreskrifter och normer för installationer. Innan produkten monteras ska nätspänningen kopplas från.



= Kontaktöppningsbredd < 1,2 mm

Produkten är enbart avsedd för fackmässigt bruk (enligt beskrivningen i bruksanvisningen). Ändringar, modifieringar eller lackeringar får inte utföras eftersom detta leder till att alla garantier ogiltigförklaras. Kontrollera om komponenterna är skadade när du packar upp dem. Om du upptäcker någon skada får komponenterna inte under några omständigheter tas i bruk.

Om det finns misstanke att en riskfri användning av enheten inte kan garanteras, måste enheten omedelbart tas ur drift och spärras mot oavsiktlig användning.

## 2 • BESKRIVNING

OL 100 och OL 200 är belysningsarmaturer från ESYLUX med inbyggda, ej utbytbara LED-lampor.

AOL 100 + AOL 200 är automatiska belysningsarmaturer från ESYLUX med inbyggda, ej utbytbara LED-lampor och inbyggd 140° rörelsedetektor. ESYLUX rörelsedetektorer är passiva infraröda detektorer som reagerar på värmekällor i rörelse (t.ex. människor och fordon).

När rörelsedetektorn uppfattar förändringar i värmestrålningen inom sitt bevakningsområde, tillkopplar den – beroende på inställt ljusvärde – den automatiska belysningsarmaturen och extra förbrukare (tillval) under en viss inställbar tid.

Alternativt kan den automatiska belysningsarmaturen AOL 100 resp. AOL 200 till- och fränkopplas beroende på skymning. Tidpunkten kan ställas in med hjälp av skymningsreläet.

## 3 • INSTALLATION/MONTERING/ANSLUTNING

Kontrollera följande punkter före monteringen:

- Innan produkten monteras ska nätspänningen fränkopplas.
- Alla uppgifter om räckvidd för rörelsedetektorn är baserade på monteringshöjden 1,80 m. (Avvikelser leder till att bevakningsområdet ändras.)
- Detektorns funktion blir optimal (max. räckvidd) när monteringen görs vinkelrätt mot gångriktningen (**fig. 1 (1) Rakt mot detektorn (2) Vinkelrätt mot detektorn**).
- Detektorn måste ha "fri sikt" eftersom den infraröda strålningen inte kan tränga igenom fasta föremål.
- Ta hänsyn till hur det ser ut på platsen när det gäller t.ex. granntomten eller avståndet till gatan.
- Belysningsarmaturerna får bara monteras på ett fast, jämnt underlag (vägg).

Väggsockeln och belysningsarmaturen kan kopplas till varandra med en stickkontaktsanslutning. Ta isär båda delarna före monteringen. Lossa låsskruven, tryck in fjädermekanismen och dra belysningsarmaturen från väggsockeln (**fig. 2.1**). För in kabeln och montera väggsockeln som **fig. 3** visar.

Anslut den automatiska belysningsarmaturen AOL 100 resp. AOL 200 enligt kopplingsschema **fig. 4**.

**(4.1) Standarddrift**

**(4.2) Standarddrift med extra anslutning av extern belastning**

Anslut belysningsarmaturen OL 100 resp. OL 200 enligt kopplingsschema **fig. 5**.

**(5.1) Standarddrift**

**(5.2) Styrning med automatiska belysningsarmaturer, t.ex. AOL 100 resp. AOL 200**

Sätt fast belysningsarmaturen på väggsockeln så att du kan höra att fjädermekanismen hakar fast (klick) och fixera den med skruven (**fig. 2.2**).



**OBS:** Belysningsarmaturen måste alltid monteras på sådant sätt att lamphuvudet pekar nedåt.

#### 4 • IDRIFTTAGNING OCH INSTÄLLNINGAR

Inställningselementen finns på höljets undersida, (fig. 6). När monteringen är klar och nätspänningen kopplats på, går enheten igenom en självtestcykel på ca 40 sekunder. Detta indikeras genom att den automatiska belysningsarmaturen och dess förbrukare tillkopplas.

##### Rörelsedetektorläge:

Ställ in inkopplingstiden på "Y" (fig. 6.2). När rörelse upptäcks - oberoende av omgivande ljusstyrka - tillkopplar detektorn belysningsarmaturen i 2 sekunder för att sedan fränkoppla den i 2 sekunder. Medföljande avskärningslins, som kan skäras till efter behov, möjliggör en anpassning till den aktuella platsen (räckvidsreducering eller målinriktad avskärmning av olika områden) (fig. 7). Ställ in inkopplingstiden (5 sek. - 10 min.) och ljusvärdet (fig. 6.1) (5 - 1 000 lux) efter behov.

##### Skymningsläge:

Ställ in inkopplingstiden (fig. 6.2) på "D" för skymningsläge och ställ in ljusvärdet (fig. 6.1) (5 - 1 000 lux) efter behov.

#### 5 • PRAKTISKA TIPS

- Önskad tillkoppling kan ske t.ex. på grund av smådjur eller träd och buskar som rör sig i vinden inom bevakningsområdet.
- När rörelse sker rakt mot detektorn kan räckvidden minskas avsevärt.

#### 6 • AVFALLSHANtering



**OBs: Denna apparat får inte kastas i det osorterade kommunalavfallet. Ägare till gamla apparater är enligt lag skyldiga att avfallshandera denna apparat på sakknigngt och föreskrivet sätt. Information får du från din stads- eller kommunalförvaltning.**

#### 7 • ESYLUX TILLVERKARGARANTI

ESYLUX-produkterna är provade enligt gällande föreskrifter och tillverkade med största omsorg. Garantigivaren ESYLUX Deutschland GmbH, Postfach 1 840, D-22908 Ahrensburg (för Tyskland) resp. motsvarande ESYLUX-distributör i ditt land (en fullständig översikt finns på [www.esylux.com](http://www.esylux.com)) ger 3 års garanti för tillverknings-/materialfel på ESYLUX enheter, räknat från tillverkningsdatum.

Denna garanti gäller oberoende av dina lagstadgade rättigheter gentemot försäljaren av enheten.

Garantin omfattar inte normalt slitage, förändringar/störningar till följd av påverkan från omgivningen eller transportskador, ej heller skador som uppstår på grund av att installationsanvisningen och underhållsanvisningarna inte följts och/eller på grund av felaktig installation. Medföljande batterier, ljuskällor och laddningsbara batterier omfattas inte av garantin.

För att garantin ska uppfyllas måste enheten omedelbart efter att fel/brister fastställs sändas in oförändrat skick tillsammans med kassakvitto och en kort, skriftlig felbeskrivning i en skyddande förpackning med tillräcklig frankering till garantigivaren. Vid rättmätiga garantianspråk står det garantigivaren fritt att inom rimlig tid antingen reparera eller byta ut enheten. Ytterligare anspråk omfattas inte av garantin. Garantigivaren ansvarar särskilt inte för skador som uppstår på grund av en defekt enhet. Om garantianspråket är obefogade (exempelvis efter garantitidens utgång eller om anspråket rör problem som inte innefattas i garantin) kan garantigivaren försöka reparera enheten åt dig till en låg kostnad.

#### • TEKNISKA UPPGIFTER

	AOL 100 LED 5K	AOL 200 LED 5K	OL 100 LED 5K	OL 200 LED 5K
NÄTSPÄNNING	230 V ~ 50 Hz			
LIJUSKÄLLA	6 x LED (ingår), belysningsfärg: vit (ca 5000 K)	12 x LED (ingår), belysningsfärg: vit (ca 5000 K)	6 x LED (ingår), belysningsfärg: vit (ca 5000 K)	12 x LED (ingår), belysningsfärg: vit (ca 5000 K)
LIJUSFLÖDE	629 lm	1259 lm	629 lm	1259 lm
EFFEKTFÖRBRUKNING BELYSNINGSARMATUR	14 W	25 W	14 W	25 W
AVKÄNNINGSVINKLAR	140°		-	
RÄCKVIDD	ca 10 m, vid en monteringshöjd av 1,80 m			
KOPPLINGSEFFEKT	230 V ~ 50 Hz, LED max. 100 W, Halogen max. 1000 W, CFL max. 100 W		-	
MAX. INKOPPLINGSSTRÖM	100 A/200 µs			
TIDINSTÄLLNING	ca 5 sek. - 10 min.			
BELYSNINGSSTYRKA CA	5 - 1000 LUX			
KAPSLINGS-/SKYDDSKLASS	IP 55, II			
ARBETSTEMPERATUR	-25 °C...+50 °C			
STOMME	aluminium/UV-stabiliserad polykarbonat			
FÄRG	vit, liknande RAL 9010, svart, liknande RAL 9005			
MÄTT CA	AOL 100 LED 5K / OL 100 LED 5K AOL 200 LED 5K / OL 200 LED 5K	Bredd 103,5 mm, Höjd 205 mm, Djup 143 mm Bredd 183,4 mm, Höjd 205 mm, Djup 143 mm		

Vi förbehåller oss rätten till tekniska och utseendemässiga ändringar utan föregående meddelande. Aktuell produktinformation hittar du alltid på ESYLUX hemsida.

Onnittelemme sinua tämän laadukkaan ESYLUX-tuotteen oston johdosta. Jotta moitteeton toiminta olisi taattua, lue tämä käyttöohje huolella ja säilytä se, jotta voit lukea sitä tulevaisuudessa tarvittaessa lisää.

#### 1 • TURVAOHJEET



**HUOMIO: 230 V:n verkossa tehtävien töiden suorittaminen on jätettävä ainoastaan valtuutettujen ammattihenkilöiden tehtäväksi maassa voimassa olevia asennusmääräyksiä/-normeja noudattaen. Ennen tuotteen asentamista on verkkojännite kytkettävä pois päältä.**



= Liitäntäaukon leveys < 1,2 mm

Tuote on tarkoitettu ainoastaan asianmukaiseen käyttöön (käyttöohjeessa kuvatulla tavalla). Laitteeseen ei saa tehdä muutoksia, sitä ei saa muokata tai maalata, koska muutoin kaikki oikeudet takuuseen raukeavat. Laitte on tarkastettava vaurioiden varalta välittömästi pakkauksesta purkamisen jälkeen. Jos vaurioita havaitaan, laitetta ei missään tapauksessa saa ottaa käyttöön.

Jos on oletettavissa, että laitteen vaaratonta käyttöä ei voida taata, laite on otettava välittömästi käytöstä ja varmistettava tahattoman käytön varalta.

#### 2 • KUVAUS

OL 100 ja OL 200 ovat ESYLUX-valaisimia, joissa on asennetut, ei-vaihdettavat LED-lamput.

AOL 100 + AOL 200 ovat ESYLUX-automaattivalaisimia, joissa on asennetut, ei-vaihdettavat LED-lamput ja integroitu 140°:n liikeilmaisimien. ESYLUX-liikeilmaisimet ovat passiivisia infrapunailmaisimia, jotka reagoivat liikkuviin lämpölähteisiin (henkilöt, ajoneuvot). Jos liikeilmaisimien havaitsee tunnustusalueellaan muutoksia lämpöasteilyssä, se kytkee asetetusta valoavasta riippuen automaattivalaisimien ja valinnaisesti ylimääräisen käyttölaitteen päälle asetettavan ajanjakson ajaksi.

Vaihtoehtoisesti automaattivalaisimet AOL 100 ja AOL 200 voidaan kytkeä päälle ja pois päältä hämäristä riippuen. Ajan kohta voidaan säätää hämärykytkimellä.

Huomioi ennen asennusta seuraavat seikat:

- Ennen tuotteen asentamista on verkkojännite kytkettävä pois päältä.
- Kaikki liikeilmaisimien tunnistusetäisyyssiedot koskevat 1,80 m:n asennuskorkeutta. (Poikkeamat johtavat tunnistusalueen muutokseen.)
- Ilmaisimen ihanteellinen toiminta (maks. tunnistusetäisyys) saavutetaan, kun asennus tapahtuu sivuttain kävelysuuntaan nähden (**kuva 1 (1) Suoraan ilmaiseeseen nähden, (2) Poikittain ilmaiseeseen nähden**).
- On varmistettava, että ilmaisimeen on esteetön näkyvyys, koska infrapunasäteet eivät voi läpäistä kiinteitä esineitä.
- Ota huomioon paikalliset olosuhteet, kuten esim. naapuritontit tai etäisyys tielle.
- Valaisimet tulee asentaa ainoastaan kiinteälle, tasaiselle alustalle (seinään).

Seinäjalusta ja valaisin on liitetty toisiinsa työntämällä. Irrota molemmat osat toisistaan asennusta varten. Avaa lukitusruuvi, paina jousimekanismia sisään ja vedä valaisin seinäjalustasta (**kuva 2.1**). Vie johto sisään ja asenna seinäpidike **kuvasssa 3** esitetyllä tavalla.

Liitä automaattivalaisin AOL 100 tai AOL 200 **kytkentäkuvan 4** mukaisesti.

**(4.1) Vakiokäyttö**

**(4.2) Vakiokäyttö ulkoisten kuormitusten lisäliitännällä**

Liitä valaisin OL 100 tai OL 200 **kytkentäkuvan 5** mukaisesti.

**(5.1) Vakiokäyttö**

**(5.2) Ohjaus automaattivalaisimilla esim. AOL 100 tai AOL 200**

Liitä valaisin seinäjalustaan niin, että jousimekanismi napsahtaa kuuluvasti paikoilleen (klik) ja kiinnitä se ruuvilla (**kuva 2.2**).



**OHJE: Valaisin on kiinnitettävä aina niin, että valaisinpää osoittaa alaspäin.**



#### 4 • KÄYTTÖOHOTO JA ASETUKSET

Säätöelementit sijaitsevat kotelon alapuolella (kuva 6). Suoritetun asennuksen ja verkkovirran päällekytkennän jälkeen laite suorittaa n. 40 s kestävänsä itsetarkastusjakson, joka ilmaistään automaattivalaisimen ja sen käyttölaitteen päällekytketymsellä.

##### Liikeilmaisina-tila:

Aseta päällekytkennän kesto arvoon "T" (kuva 6.2). Jokaisella havaitulla liikkeellä, ympäristön kirkkaudesta riippumatta, ilmaisim kytkee valaisimen 2 s ajaksi päälle ja 2 s ajaksi pois päältä. Mukana tulevan, leikattavan peitelinssin avulla voidaan suorittaa sovitun paikallisiin olosuhteisiin (tunnistusetäisyyden lyhentäminen tai alueiden kohdistettu voimennus) (kuva 7). Aseta päällekytkennän kesto (5 s - 10 min) ja valoarvo (kuva 6.1) (5 - 1000 lux) tarpeita vastaavasti.

##### Hämärätila:

Aseta päällekytkennän kesto (kuva 6.2) asentoon "D" hämärätilaa varten ja valoarvo (kuva 6.1) (5 - 1000 lux) tarpeita vastaavasti.

#### 5 • KÄYTÄNNÖLLISIÄ VINKKEJÄ

- Tunnistusalueella voivat esimerkiksi pienet eläimet tai tuulen heiluttamat puut/pensaat kytkeä laitteen tahattomasti päälle.
- Kantomatka voi lyhentyä huomattavasti, kun ilmaisinta lähestytään suoraan edestä.

#### 6 • HÄVITTÄMINEN



**OHJE: Tätä laitetta ei saa hävittää lajittelemattoman yhdyskuntajätteen seassa. Käytettyjen laitteiden omistajilla on lakisääteinen velvollisuus hävittää laite asianmukaisesti. Tietoja saat kaupunkisi tai kuntasi virastosta.**

#### 7 • ESYLUX-VALMISTAJATAKUU

ESYLUX-tuotteet on tarkastettu voimassa olevien määräysten mukaisesti ja valmistettu erittäin huolella. Takuun myöntäjä, ESYLUX Deutschland GmbH, Postfach 1840, D-22908 Ahrensburg (Saksassa) tai vastaava maassasi toimiva ESYLUX-jakelija (täydellinen luettelo löytyy osoitteesta [www.esylux.com](http://www.esylux.com)) antaa ESYLUX-laitteiden valmistus-/materiaalivirheille takuun kolmen vuoden ajaksi valmistuspäiväyksestä lukien. Tämä takuu on voimassa laitteen myyjää koskevista lakisääteisistä oikeuksista riippumatta. Takuu ei koske luonnollista kulumista, ympäristövaikutusten tai kuljetusvaurioiden aiheuttamia muutoksia/häiriöitä tai vaurioita, jotka ovat syntyneet käyttöohjeen, huolto-ohjeen noudattamatta jättämisestä ja/tai muusta kuin asianmukaisesta asennuksesta. Takuu ei koske mukana tulevia paristoja, lampuja ja akkuja. Takuu voidaan myöntää vain, kun muuttamaton laite lähetetään yhdessä laskun/kassakuitin kanssa riittävällä postimerkeillä varustettuna ja riittävästi pakattuna takuun myöntäjälle välittömästi puutteen havaitsemisen jälkeen.

Kun takuuvaaide on oikeutettu, takuun myöntäjä korjaa tai vaihtaa laitteen kohtuullisen ajan kuluksessa oman valintansa mukaan. Takuu ei kata laajempia vaatimuksia, takuun myöntäjä ei erityisesti vastaa laitteen virheellisyydestä aiheutuneista vahingoista. Jos takuuvaaide ei ole oikeutettu (esim. takuuaika on kulunut umpeen tai viat eivät kuulu takuun piiriin), takuun myöntäjä voi yrittää korjata laitteen puolestasi edullisesti laskua vastaan.

#### • TEKNISET TIEDOT

	AOL 100 LED 5K	AOL 200 LED 5K	OL 100 LED 5K	OL 200 LED 5K
VERKKÖJÄNNITE	230 V ~ 50 Hz			
LAMPULLIE KORK	6 x LED (sisällyhy toimitukseen), valon väri: valkoinen (n. 5000 K)	12 x LED (sisällyhy toimitukseen), valon väri: valkoinen (n. 5000 K)	6 x LED (sisällyhy toimitukseen), valon väri: valkoinen (n. 5000 K)	12 x LED (sisällyhy toimitukseen), valon väri: valkoinen (n. 5000 K)
VALOVIRTA	629 lm	1259 lm	629 lm	1259 lm
TEHONOTTO VALAISIN	14 W	25 W	14 W	25 W
TUNNISTUSALUE	140°			
KANTOMATKA	n. 10 m, 1,80 m:n asennuskorkeudessa			
KYTKENTÄTEHO	230 V ~ 50 Hz,  LED max. 100 W,  Halogen max. 1000 W,  CFL max. 100 W			
MAKS. KYTKENTÄVIRTA	100 A/200 µs			
AIKA-ASETUS	n. 5 s - 10 min			
VALOARVO N.	5 - 1000 luksia			
KOTELOINTILOUKKA, SUOJAUSLUOKKA	IP 55, II			
KÄYTTÖLÄMPÖTILA-ALUE	-25 °C...+50 °C			
KOTELO	alumiini/UV-säteilyä kestävä polykarbonaattia			
VÄRI	valkoinen, lähes kuin RAL 9010, musta, lähes kuin RAL 9005			
MITAT	AOL 100 LED 5K / OL 100 LED 5K AOL 200 LED 5K / OL 200 LED 5K	Leveys 103,5 mm, Korkeus 205 mm, Syvyys 143 mm Leveys 183,4 mm, Korkeus 205 mm, Syvyys 143 mm		

Oikeus teknisiin ja optisiin muutoksiin ilman ennakkoilmoitusta pidätetään. Ajankohtaisia tietoja tuotteesta löytyy aina ESYLUX-kotisivulla.

Vi gratulerer deg med kjøpet av dette høykvalitative ESYLUX-produktet. For å forsikre deg om en problemfri drift bør du lese gjennom denne bruksanvisningen nøye og ta godt vare på den, slik at du kan ta den frem og lese den om igjen ved behov.

## 1 • SIKKERHETSANVISNINGER



**ADVARSEL!** Arbeid ved 230 V-nettspenning skal kun utføres av autorisert personell, og nasjonale forskrifter og normer for installasjoner skal følges. Nettspenningen skal kobles fra før produktet monteres.



= Kontaktpningsbredde < 1,2 mm

Produktet er kun konstruert for det tiltenkte bruksområdet (som beskrevet i bruksanvisningen). Endringer, modifikasjoner eller lakkeringer skal ikke utføres, da dette fører til at garantien bortfaller. Kontroller om detektoren er skadet når du pakker den ut. Detektoren skal ikke under noen omstendigheter tas i bruk hvis du oppdager en skade.

Har du mistanke om at detektoren ikke kan brukes uten risiko, skal detektoren straks settes ut av drift og sikres mot utilsikket bruk.

## 2 • BESKRIVELSE

OL 100 og OL 200 er ESYLUX lysarmaturer med innebygde, ikke utskiftbare LED-lamper.

AOL 100 + AOL 200 er ESYLUX automatiske lysarmaturer med innebygde, ikke utskiftbare LED-lamper og integrert 140° bevegelsesdetektor. ESYLUX bevegelsesdetektorer benytter seg av passiv IR-teknologi, som reagerer på varmekilder i bevegelse (personer, biler).

Når bevegelsesdetektorene registrerer forandringer i varmestrålingen innenfor sitt detekteringsområde, og avhengig av den innstilte lysverdien og ekstra tilkoblede elektriske forbrukere, slås de automatiske lysarmaturene på i en viss tid.

Alternativt kan de automatiske lysarmaturene AOL 100 og AOL 200 slås på og av avhengig av skumringsgrad. Tidspunktet stilles inn med et skumringsrelé.

## 3 • INSTALLASJON/MONTERING/TILKOBLING

Kontroller følgende punkter før montering:

- Nettspenningen skal kobles fra før produktet monteres.
- Alle opplysninger om rekkevidden til bevegelsesdetektoren er basert på en monteringshøyde på 1,80 m (avvik fører til at detekteringsområdet endres.)
- Detektoren fungerer optimalt (maksimal rekkevidde) når den monteres vinkelrett mot gangretningen (**fig. 1 (1) rett foran detektor, (2) diagonalt til detektor**).
- Detektoren skal ha "fri sikt" fordi IR-strålingen ikke kan trenge gjennom faste gjenstander.
- Ta hensyn til forholdene på stedet, som for eksempel nabotomter eller avstanden til veien.
- Lysarmaturene skal kun monteres på et fast og jevnt underlag (vegg).

Veggsokkelen og lysarmaturen kan plugges i hverandre. Ta fra hverandre de to delene før montering. Løsne låseskruen, press inn fjærmekanismen og trekk lysarmaturen ut av veggsokkelen (**fig. 2.1**). Trekk gjennom kabelen, og monter veggsokkelen som vist i **fig. 3**.

Koble til de automatiske lysarmaturene AOL 100 og AOL 200 i henhold til koblingskjema **fig. 4**.

**(4.1) Standard drift**

**(4.2) Standard drift med ekstra tilkobling av ekstern last**

Koble til lysarmaturene OL 100 og OL 200 i henhold til koblingskjema **fig. 5**.

**(5.1) Standard drift**

**(5.2) Aktivering med automatiske lysarmaturer, f.eks. AOL 100 og AOL 200**

Sett lysarmaturen på veggsokkelen, slik at du hører at fjærmekanismen går i lås (klikkl!), og lås den med skruen (**fig. 2.2**).



**MERK!** Lysarmaturen skal alltid festes slik at lyshodet peker nedover.

#### 4 • OPPSTART OG INNSTILLINGER

Potensiometerne befinner seg på undersiden av kabinettet, **fig. 6**. Når monteringen er klar og nettspenningen kobles på går enheten gjennom en selvtestsyklus på ca. 40 sekunder. Dette signaliseres ved at den automatiske lysarmaturen og dens elektriske forbruker slås på.

##### Bevegelsesdetektormodus:

Sett driftssyklus til "T" (**fig. 6.2**). For hver bevegelse som registreres, uavhengig av lysstyrken i omgivelsene, slår detektoren PÅ den elektriske forbrukeren i 2 sekunder for deretter å slå den AV i 2 sekunder. Den medfølgende utklippbare dekklinsen gjør en tilpasning til forholdene på stedet mulig (rekkeviddereduksjon eller målrettet avskjerming av enkelte områder) (**fig. 7**). Still inn innkoblingsvarigheten (5 sek - 10 min) og lysverdien (**fig. 6.1**) (5 - 1000 lux) alt etter behov.

##### Skumringsmodus:

Still inn innkoblingsvarigheten (**fig. 6.2**) på "D" for skumringsmodus og lysverdien (**fig. 6.1**) (5 - 1000 lux) alt etter behov.

#### 5 • PRAKTISKE TIPS

- Uønsket aktivering kan skje for eksempel på grunn av smådyr eller tre og busker, som beveger seg i vinden innenfor detekteringsområdet.
- Ved bevegelse rett foran detektor kan rekkevidden bli merkbart redusert.

#### 6 • AVFALLSHÅNDTERING



**MERK!** Dette apparatet skal ikke kastes med ikke kildesortert husholdningsavfall. Eiere av kasserte apparater er forpliktet etter loven til å kvitte seg med apparatet i henhold til forskriftene. Ta kontakt med kommunen for nærmere informasjon.

#### 7 • ESYLUX PRODUKTGARANTI

ESYLUX-produktene er testet etter gjeldende forskrifter og produsert med største nøyaktighet. Garantigiver, ESYLUX Deutschland GmbH, Postfach 1840, D-22908 Ahrensburg (for Tyskland) og ESYLUX-distributøren i ditt hjemland (du finner en fullstendig oversikt på [www.esylux.com](http://www.esylux.com)) gir deg treårs garanti på produksjons-/materialfeil på ESYLUX-produkter fra og med produksjonsdato.

Denne garantien gjelder uavhengig av dine rettigheter etter loven overfor forhandleren av produktet.

Garantien omfatter ikke normal slitasje, forandringer/feil på grunn av påvirkninger fra omgivelsene eller transportskader, og heller ikke skader som har oppstått som følge av at bruksanvisningen eller vedlikeholdsanvisningen ikke har blitt fulgt, og/eller ukorrekt installasjon. Medfølgende batterier, lyskilder og oppladbare batterier omfattes ikke av garantien.

Garantien gjelder kun i tilfeller der produktet sendes tilbake i opprinnelig tilstand, når mangelen er oppdaget. Regning/kvitting legges ved, samt en kort, skriftlig feilbeskrivelse. Produktet sendes med tilstrekkelig porto og innpakket til garantigiver. Innvilges krav overfor garantien, kommer garantigiver til å ubedre eller skifte ut produktet etter egen vurdering og innen rimelig tid. Garantien omfatter ikke mer omfattende krav, spesielt er garantigiver ikke ansvarlig for skader som skyldes produktets mangler. Dersom krav overfor garantien ikke innvilges (for eksempel når garantitiden er uløpt eller ved mangler som ikke dekkes av garantien), kan garantigiver forsøke å reparere produktet til en rimelig pris.

#### TEKNISKE DATA

	AOL 100 LED 5K	AOL 200 LED 5K	OL 100 LED 5K	OL 200 LED 5K
NETTSPENNING	230 V ~ 50 Hz			
LYSKILDER MAKS.	6 x LED (medfølger), lysfarge: hvit (ca. 5000 K)	12 x LED (medfølger), lysfarge: hvit (ca. 5000 K)	6 x LED (medfølger), lysfarge: hvit (ca. 5000 K)	12 x LED (medfølger), lysfarge: hvit (ca. 5000 K)
LYSSTRØM	629 lm	1259 lm	629 lm	1259 lm
STRØMFORBRUK LYSARMATURER	14 W	25 W	14 W	25 W
DETEKTERINGSOMRÅDE	140°		-	
REKKEVIDDE	ca. 10 m, ved en monteringshøyde på 1,80 m		-	
BRYTEREFFEKT	230 V ~ 50 Hz, LED max. 100 W, Halogen max. 1000 W, CFL max. 100 W		-	
MAKS. STARTSTRØM	100 A/200 µs		-	
TIDSINNSTILLING	ca. 5 sek - 10 min		-	
LYSVERDI CA.	5 - 1000 LUX		-	
KAPSLINGSTYPE/KAPSLINGSKLASSE	IP 55, II			
DRIFTSTEMPERATURROMRÅDE	-25 °C...+50 °C			
KABINETT	aluminium/UV-stabilisert polycarbonat			
FARGE	hvit, lik RAL 9010, svart, lik RAL 9005			
MÅL	AOL 100 LED 5K / OL 100 LED 5K AOL 200 LED 5K / OL 200 LED 5K	breedte 103,5 mm, høogte 205 mm, dybde 143 mm breedte 183,4 mm, høogte 205 mm, dybde 143 mm		

Med forbehold om retten til tekniske og utseendemessige endringer uten forvarsel. Aktuell informasjon om produktet finner du alltid på ESYLUX hjemmesiden.

**Congratulazioni per l'acquisto di questo prodotto di elevata qualità ESYLUX. Per garantire un corretto funzionamento, si prega di leggere attentamente le presenti istruzioni per l'uso e di conservarle per una eventuale consultazione successiva.**

## 1 • INDICAZIONI DI SICUREZZA



**ATTENZIONE:** le operazioni su rete elettrica da 230 V devono essere eseguite solo da personale autorizzato nel rispetto delle disposizioni e delle norme di installazione locali. Prima dell'installazione del prodotto interrompere l'alimentazione.



= Apertura del contatto < 1,2 mm

Il prodotto è destinato solo a un utilizzo adeguato (come descritto nelle istruzioni per l'uso). Non è consentito eseguire variazioni, modifiche o verniciature; in caso contrario la garanzia verrà annullata. Dopo il disimballaggio verificare che il prodotto non sia danneggiato. In caso di danni, non utilizzare il dispositivo.

Se si presume che il funzionamento sicuro del dispositivo non possa essere garantito, non utilizzare l'apparecchio e impedirne l'azionamento involontario.

## 2 • DESCRIZIONE

OL 100 e OL 200 sono lampade ESYLUX con LED integrati e non sostituibili.

AOL 100 + AOL 200 sono lampade automatiche ESYLUX con LED integrati e non sostituibili, dotate anche di rilevatore di movimento a 140°. I rilevatori di movimento ESYLUX sono rilevatori a infrarossi passivi che reagiscono a fonti di calore in movimento (individui, veicoli). Quando il rilevatore di movimento avverte cambiamenti di radiazione termica all'interno del proprio angolo di copertura attiva, per una durata regolabile, la lampada automatica ed eventualmente altri apparecchi di servizio, a seconda del valore luminoso impostato. In alternativa è possibile attivare e disattivare le lampade automatiche AOL 100 e AOL 200 al tramonto. È possibile impostare il momento preciso di accensione e spegnimento della luce tramite l'interruttore crepuscolare.

Prima del montaggio, tenere presente quanto riportato di seguito.

- Prima di montare il prodotto, togliere l'alimentazione.
- Tutti i dati relativi alla portata del rilevatore di movimento si riferiscono a un'altezza di montaggio di 1,80 m (eventuali differenze determinano un cambiamento della zona di copertura).
- Il funzionamento ottimale del rilevatore (portata max.) è garantito se si esegue il montaggio perpendicolarmente rispetto alla direzione del movimento (**fig. 1 (1) di fronte al rilevatore (2) trasversale al rilevatore**).
- Occorre garantire campo libero al rilevatore, poiché gli infrarossi non possono penetrare oggetti solidi.
- Tenere in considerazione le condizioni locali, come, ad esempio, gli immobili adiacenti o la distanza dalla strada.
- Si consiglia di montare le lampade su una base (ad esempio una parete) stabile e piana.

Il supporto a parete e la lampada sono collegati tra loro a innesto. Ai fini del montaggio, separare le due parti. Allentare le viti di arresto, premere verso l'interno il meccanismo a molla e sollevare la lampada dal supporto a parete (**fig. 2.1**). Inserire il cavo e montare il supporto a parete come illustrato in **fig. 3**.

Collegare la lampada automatica AOL 100 o AOL 200 in base allo schema **fig. 4**.

**(4.1) Funzionamento standard**

**(4.2) Funzionamento standard con collegamento di ulteriori carichi esterni**

Collegare la lampada OL 100 oppure OL 200 in base allo schema **fig. 5**.

**(5.1) Funzionamento standard**

**(5.2) Controllo delle lampade automatiche, ad esempio, AOL 100 oppure AOL 200**

Inserire la lampada nel supporto a parete e assicurarsi che il meccanismo a molla scatti in posizione, emettendo un clic, quindi fissarlo adeguatamente con le viti (**fig. 2.2**).



**NOTA:** la lampada deve sempre essere salda in posizione in modo che la testa sia rivolta verso il basso.

#### 4 • MESSA IN FUNZIONE E REGOLAZIONI

Gli elementi di regolazione sono posizionati nella parte inferiore dell'alloggiamento (fig. 6). A montaggio concluso e dopo aver inserito la tensione di rete, l'apparecchio esegue per circa 40 secondi un ciclo di auto-test, segnalato dall'accensione della lampada automatica e dell'apparecchiatura di servizio.

##### Modalità rilevatore di movimento:

Impostare la durata di funzionamento su "T" (fig. 6.2). In caso di riconoscimento di movimento, indipendentemente dalla luminosità circostante, il rilevatore attiva la lampada per 2 secondi e la spegne per altri 2 secondi. La maschera di copertura orientabile, fornita in dotazione, consente l'adeguamento alle condizioni locali (riduzione della portata o esclusione di determinate zone) (fig. 7). Impostare la durata di funzionamento (5 sec. - 10 min.) e il valore luminoso come in fig. 6.1 (5 - 1000 Lux) in base alle proprie esigenze.

##### Modalità crepuscolo:

Impostare la durata di funzionamento come in fig. 6.2 su "D" per la modalità crepuscolo e il valore luminoso come in fig. 6.1 (5 - 1000 Lux) in base alle proprie esigenze.

#### 5 • CONSIGLI PRATICI

- L'accensione indesiderata può essere causata da piccoli animali o da alberi/cespugli mossi dal vento situati all'interno dell'angolo di copertura.
- In caso di movimento frontale in direzione del rilevatore, la portata può risultare notevolmente ridotta.

#### 6 • SMALTIMENTO



**NOTA: il presente dispositivo non deve essere smaltito come rifiuto urbano indifferenziato. Chi possiede un vecchio dispositivo è vincolato per legge allo smaltimento conformemente alle normative in vigore. Per ulteriori informazioni rivolgersi all'amministrazione comunale.**

#### 7 • GARANZIA DEL PRODUTTORE ESYLUX

I prodotti ESYLUX sono omologati secondo le norme vigenti e realizzati con la massima cura. Il garante, ESYLUX Deutschland GmbH, casella postale 1840, D-22908 Ahrensburg (per Germania), oppure il distributore ESYLUX locale (per un elenco completo dei distributori, consultare il sito Web [www.esylux.com](http://www.esylux.com)), stipula un contratto di garanzia della durata di tre anni a partire dalla data di acquisto contro difetti di produzione o di materiale dei dispositivi ESYLUX.


La presente garanzia sussiste indipendentemente dai diritti legali del cliente nei confronti del rivenditore del dispositivo.

La garanzia non copre l'usura normale, variazioni o disturbi causati da interferenze ambientali o danni di trasporto, nonché danni dovuti alla mancata osservanza delle istruzioni d'uso e manutenzione e/o a un'installazione non appropriata. Le batterie, le lampadine e le batterie ricaricabili fornite sono escluse dalla garanzia.

La garanzia è valida solo nel caso in cui il dispositivo, non modificato, venga immediatamente spedito al produttore, correttamente affrancato e imballato, accompagnato dalla fattura o dallo scontrino fiscale e da una breve descrizione del difetto.

In caso di richiesta giustificata di intervento in garanzia, il produttore dovrà provvedere alla riparazione o alla sostituzione del dispositivo nei tempi previsti. La copertura non prevede altri tipi di garanzia o estensione dei diritti; in particolare il produttore non potrà essere ritenuto responsabile di danni derivanti da imperfezioni del dispositivo. Qualora la richiesta di intervento in garanzia non fosse giustificata (ad esempio dopo decorrenza del periodo di validità della garanzia o per danni non coperti da quest'ultima), il produttore può provvedere alla riparazione del dispositivo a un prezzo conveniente con fatturazione a carico del cliente.

#### • DATI TECNICI

	AOL 100 LED 5K	AOL 200 LED 5K	OL 100 LED 5K	OL 200 LED 5K
TENSIONE DI RETE	230 V ~ 50 Hz			
LAMPADINE	6 x LED (inclusi), colore illuminazione: bianco (circa 5000 K)	12 x LED (inclusi), colore illuminazione: bianco (circa 5000 K)	6 x LED (inclusi), colore illuminazione: bianco (circa 5000 K)	12 x LED (inclusi), colore illuminazione: bianco (circa 5000 K)
FLUSSO LUMINOSO	629 lm	1259 lm	629 lm	1259 lm
POTENZA ASSORBITA L. LAMPADA	14 W	25 W	14 W	25 W
CAMPI DI RILEVAMENTO	140°		-	
PORTATA	circa 10 m, ad un'altezza di montaggio di 1,80 m		-	
POTENZA DI COMMUTAZIONE	230 V ~ 50 Hz, 		-	
CORRENTE DI ATTIVAZIONE MAX.	100 A/200 µs		-	
IMPOSTAZIONI ORARIE	circa 5 secondi - 10 minuti		-	
VALORE DI LUMINOSITÀ CIRCA	5 - 1000 LUX		-	
TIPO DI PROTEZIONE/CLASSE DI PROTEZIONE	IP 55, II			
TEMPERATURA DI ESERCIZIO	-25 °C...+50 °C			
CORPO	alluminio/polycarbonato stabilizzato agli UV			
COLORE	bianco, tipo RAL 9010, nero, tipo RAL 9005			
DIMENSIONI CIRCA	AOL 100 LED 5K / OL 100 LED 5K AOL 200 LED 5K / OL 200 LED 5K	Larghezza 103,5 mm, Altezza 205 mm, Profondità 143 mm Larghezza 183,4 mm, Altezza 205 mm, Profondità 143 mm		

Con riserva di modifiche tecniche ed estetiche senza preavviso. Per ulteriori informazioni su questo prodotto, consultare il sito Internet ESYLUX.

Le felicitamos por la compra de este producto de alta calidad ESYLUX. A fin de garantizar un funcionamiento correcto, le rogamos lea con atención estas instrucciones de manejo y guárdelas en un lugar seguro para consultarlas en un futuro si es necesario.

## 1 • INDICACIONES DE SEGURIDAD



**ATENCIÓN:** los trabajos en la red de 230 V solo pueden ser realizados por personal técnico autorizado de conformidad con las normas y los reglamentos de instalación específicos de cada país. Antes de montar el producto, desconecte la tensión de alimentación.



= Apertura entre los contactos < 1,2 mm

El producto ha sido diseñado para su utilización correcta (tal y como se describe en las instrucciones de manejo). No está permitido realizar cambios, modificaciones o aplicar barniz dado que podría perderse todo derecho a garantía. Nada más desembalar el equipo, compruebe si está dañado. Si ha sufrido algún daño, no ponga el equipo en servicio en ningún caso.

Si usted cree que no puede asegurarse un funcionamiento sin riesgos del equipo, desconéctelo inmediatamente y asegúrelo contra un manejo involuntario.

## 2 • DESCRIPCIÓN

OL 100 y OL 200 son luminarias ESYLUX con bombillas LED incorporadas no sustituibles.

AOL 100 + AOL 200 son luminarias automáticas ESYLUX con bombillas LED incorporadas no sustituibles y detector de movimiento de 140° integrado. Los detectores de movimiento ESYLUX son detectores por infrarrojos pasivos que reaccionan ante fuentes de calor en movimiento (personas y vehículos). Si el detector de movimiento reconoce cambios en la radiación calorífica dentro de su área de cobertura, éste conecta la luminaria automática durante un plazo de tiempo ajustable y opcionalmente los receptores adicionales en función del valor de luminosidad preestablecido.

Alternativamente, las luminarias automáticas AOL 100 y AOL 200 se pueden conectar y desconectar dependiendo de la luz crepuscular. El momento de su conexión/desconexión se ajusta con el interruptor crepuscular.

## 3 • INSTALACIÓN / MONTAJE / CONEXIÓN

Antes de comenzar el montaje, siga estas instrucciones:

- Antes de montar el producto, desconecte la tensión de alimentación.
- Todos los datos de alcance del detector de movimiento hacen referencia a una altura de montaje de 1,80 m (en caso de divergencia será preciso modificar el área de cobertura).
- El funcionamiento del detector es óptimo (alcance máximo) cuando el montaje se realiza paralelamente al sentido de la marcha (**fig. 1 (1) Desplazamiento frontal al detector (2) transversal al detector**).
- La zona del detector ha de estar totalmente despejada, porque los rayos infrarrojos no atraviesan objetos sólidos.
- Tenga en cuenta las circunstancias espaciales, como por ejemplo terrenos colindantes o la distancia con la calle.
- La luminaria solo debe montarse sobre una superficie (o pared) estable y plana.

El zócalo de pared y la luminaria son encajables. Separe ambas piezas antes del montaje. Afloje el tornillo de fijación, presione el mecanismo de resorte hacia adentro y separe la luminaria del zócalo de pared (**fig. 2.1**). Inserte el cable y monte el zócalo de pared como se indica en la **fig. 3**.

Conecte la luminaria automática AOL 100 o AOL 200 siguiendo el esquema de conexiones **fig. 4**.

**(4.1) Funcionamiento estándar**

**(4.2) Funcionamiento estándar con conexión adicional de cargas externas**

Conecte la luminaria OL 100 o OL 200 siguiendo el esquema de conexiones **fig. 5**.

**(5.1) Funcionamiento estándar**

**(5.2) Accionamiento mediante luminarias automáticas, p.ej. AOL 100 o AOL 200**

Inserte la luminaria en el zócalo de pared hasta que el mecanismo de resorte encaje haciendo clic y sujétela con el tornillo (**fig. 2.2**).



**ADVERTENCIA:** la luminaria ha de fijarse siempre de manera que el cabezal quede orientado hacia abajo.

#### 4 • PUESTA EN MARCHA Y AJUSTES

Los elementos de ajuste se encuentran en la parte inferior de la carcasa (fig. 6). Una vez finalizado el montaje y conectada la tensión de red, el equipo lleva a cabo un ciclo de autocomprobación de 40 segundos, que se señala con la activación de la luminaria automática y de su receptor.

##### Modo detector de movimiento:

Ajuste la duración de conexión en "T" (fig. 6.2). Con cada movimiento detectado, independientemente de la luz ambiental, el detector conecta la luminaria durante 2 segundos y la desconecta 2 segundos. La lente de cobertura recortable suministrada permite adaptar el dispositivo a las condiciones espaciales (reducción del alcance o supresión de zonas) (fig. 7). Ajuste la duración de conexión (de 5 seg. a 10 min.) y la luminosidad (fig. 6.1) (5 - 1000 Lux) según sus necesidades.

##### Modo crepúsculo:

Ajuste la duración de conexión (fig. 6.2) en "D" para el modo crepúsculo y la luminosidad (fig. 6.1) (5 - 1000 Lux) según sus necesidades.

#### 5 • CONSEJOS PRÁCTICOS

- El paso de pequeños animales o del viento agitando árboles o arbustos dentro del área de cobertura puede activar el receptor de manera indeseada.
- Un desplazamiento frontal al detector reduce considerablemente su alcance.

#### 6 • ELIMINACIÓN



**ADVERTENCIA: este equipo no debe desecharse en la basura convencional. Los propietarios de equipos usados están obligados por ley a desecharlos en contenedores especiales. Solicite información a su administración municipal o regional.**

#### 7 • GARANTÍA DE FABRICANTE ESYLUX

Los productos ESYLUX han sido verificados conforme a la normativa vigente y fabricados con el máximo esmero. La empresa garante ESYLUX Deutschland GmbH, Postfach 1840, D-22908 Ahrensburg (para Alemania), o el correspondiente distribuidor de ESYLUX en su país (encontrará un resumen completo en la página web [www.esylux.com](http://www.esylux.com)), concede una garantía por fallos de fabricación o de material para los equipos ESYLUX por una duración de tres años desde la fecha de fabricación.


Esta garantía se otorga con independencia de los derechos legales del comprador ante el vendedor del equipo.

La prestación de garantía no incluye desgaste natural, alteración/avería debido a influencias medioambientales, daños durante el transporte, ni tampoco daños resultantes de la inobservancia del manual de instrucciones o las indicaciones para mantenimiento y/o de una instalación no reglamentaria. Las pilas, luces y acumuladores suministrados están excluidos de la garantía.

Solamente se concederá la garantía si el equipo es enviado al garante sin efectuarle modificación alguna, debidamente embalado y franqueado con la factura/recibo de caja así como una breve descripción escrita del fallo.

Si el derecho a garantía está justificado, el garante decidirá voluntariamente en un plazo razonable si desea reparar el equipo o enviar uno nuevo. La garantía no incluye derechos de mayor alcance, en especial el garante no se hará responsable de los daños derivados de la defectuosidad del equipo. Si el derecho a garantía no estuviera justificado (p.ej. plazo de garantía agotado, defectos no cubiertos por la garantía), el garante intentará reparar el equipo con el menor coste posible para usted.

#### • CARACTERÍSTICAS TÉCNICAS

	AOL 100 LED 5K	AOL 200 LED 5K	OL 100 LED 5K	OL 200 LED 5K
TENSIÓN DE ALIMENTACIÓN	230 V ~ 50 Hz			
PARA LÁMPARAS	6 x LED (incluido), color de luz: blanco (5000 K aprox.)	12 x LED (incluido), color de luz: blanco (5000 K aprox.)	6 x LED (incluido), color de luz: blanco (5000 K aprox.)	12 x LED (incluido), color de luz: blanco (5000 K aprox.)
FLUJO LUMINOSO	629 lm	1259 lm	629 lm	1259 lm
CONSUMO DE ENERGÍA L ÁMPARA	14 W	25 W	14 W	25 W
CAMPOS DE DETECCIÓN	140°		-	
ALCANCE DE DETECCIÓN	aprox. 10 m, con una altura de montaje de 1,80 m			
POTENCIA DE RUPTURA	230 V ~ 50 Hz,  LED max. 100 W, Halogen max. 1000 W, CFL max. 100 W		-	
CORRIENTE DE IRUPCIÓN MÁX.	100 A/200 µs		-	
TEMPORIZACIÓN	aprox. 5 s. - 10 Min.			
VALOR DE ILUMINACIÓN APROX.	5 - 1000 LUX			
CATEGORÍA/ÍNDICE DE PROTECCIÓN	IP 55, II			
RANGO DE TEMPERATURA DE SERVICIO	-25 °C...+50 °C			
CARCASA	aluminio/polycarbonato estable a UV			
COLOR	blanco, similar a RAL 9010, negro, similar a RAL 9005			
DIMENSIONES APROX.	AOL 100 LED 5K / OL 100 LED 5K AOL 200 LED 5K / OL 200 LED 5K	Ancho 103,5 mm, alto 205 mm, fondo 143 mm Ancho 183,4 mm, alto 205 mm, fondo 143 mm		

Reservado el derecho a realizar cambios técnicos y visuales sin previo aviso. Encontrará más información actualizada sobre este producto en la página web de ESYLUX.

Parabéns pela aquisição deste produto de elevada qualidade da ESYLUX. Para assegurar um funcionamento correcto, leia atentamente as presentes instruções de utilização e conserve-as para uma futura consulta.

**1 • INSTRUÇÕES DE SEGURANÇA**


**ATENÇÃO:** Os trabalhos com corrente de 230 V apenas devem ser executados por pessoal técnico autorizado, observando as normas/disposições nacionais sobre instalações. Antes da montagem do produto deve-se cortar a tensão de rede.



= Abertura de contacto < 1,2 mm

O produto destina-se apenas a utilização adequada (descrita nas instruções de utilização). Não devem ser efectuados alterações, modificações ou envernizamento, sob risco de perda dos direitos de garantia. A existência de danos deve ser verificada logo após a desembalagem do aparelho. Em caso da existência de danos, o aparelho não deve ser colocado em funcionamento.

Caso haja indicação de que o aparelho não possa ser operado sem perigo, este deve ser imediatamente desactivado e protegido contra uma operação inadvertida.

**2 • DESCRIÇÃO**

OL 100 e OL 200 são candeeiros ESYLUX com lâmpadas LED incorporadas, não substituíveis.

AOL 100 + AOL 200 são candeeiros automáticos ESYLUX com lâmpadas LED incorporadas, não substituíveis, e detector de movimento de 140° integrado. Os detectores de movimento ESYLUX são detectores passivos de infravermelhos, que reagem a fontes de calor em movimento (por ex. pessoas ou veículos). Quando o detector de movimento reconhece alterações da emissão térmica no seu campo de detecção, liga o candeeiro automático e, opcionalmente, consumidores adicionais por um período previamente ajustado, em função do valor de luminosidade ajustado.

Em alternativa, o candeeiro automático AOL 100 ou AOL 200 pode ser ligado e desligado em função do crepúsculo. Através do interruptor crepuscular é possível ajustar o momento do accionamento.

**3 • INSTALAÇÃO/MONTAGEM/LIGAÇÃO**

Observe os seguintes pontos antes da montagem:

- Antes da montagem do produto deve-se cortar a tensão da rede.
- Todos os dados de alcance do detector de movimento referem-se a uma altura de montagem de 1,80 m (possíveis variações provocam alterações do campo de detecção).
- Obtém-se um funcionamento ideal (alcance máximo) do detector se a montagem for efectuada lateralmente em relação à direcção de marcha (**fig. 1 - (1) De frente para o detector; (2) Transversal ao detector**).
- A área de visibilidade do detector deve estar desimpedida, pois os raios infravermelhos não conseguem atravessar objectos sólidos.
- Preste atenção às condições locais, tais como, por exemplo, terrenos contíguos ou a distância em relação à estrada.
- Os candeeiros devem apenas ser montados num plano sólido e plano (parede).

O suporte de parede e o candeeiro estão encaixados um no outro. Para a montagem, separe ambas as peças. Desaperte o parafuso de fixação, pressione o mecanismo de mola para dentro e puxe o candeeiro do suporte de parede (**fig. 2.1**). Introduza o condutor e monte o suporte de parede, como indicado na **fig. 3**.

Conecte o candeeiro automático AOL 100 ou AOL 200 de acordo com o esquema eléctrico **fig. 4**.

**(4.1) Operação normal**

**(4.2) Modo de operação normal com ligação suplementar de cargas externas**

Conecte o candeeiro OL 100 ou OL 200 de acordo com o esquema eléctrico **fig. 5**.

**(5.1) Operação normal**

**(5.2) Activação por meio de candeeiros automáticos, p. ex., AOL 100 ou AOL 200**

Introduza o candeeiro no suporte de parede, de modo a que o mecanismo de mola encaixe de forma audível (clique), e fixe-o com o parafuso (**fig. 2.2**).



**OBSERVAÇÃO:** O candeeiro tem de estar sempre fixado, de modo a que a cabeça aponte para baixo.



#### 4 • COLOCAÇÃO EM FUNCIONAMENTO E AJUSTES

Os elementos de ajuste encontram-se na parte inferior da caixa (fig. 6). Depois de efectuada a montagem e a ligação da tensão de rede, o aparelho realiza um ciclo de auto-teste com a duração de aprox. 40 seg., que é sinalizado através da ligação do candeeiro automático e do seu consumidor.

##### Modo de detector de movimento:

Ajuste o tempo de activação para "T" (fig. 6.2). Ao detectar um movimento, independentemente da luminosidade ambiente, o detector liga o candeeiro por 2 segundos e desliga-o durante 2 segundos. A lente de cobertura fornecida em conjunto, e que pode ser cortada à medida, permite a adaptação às condições locais (redução do alcance ou ocultação precisa de áreas) (fig. 7). Ajuste o tempo de activação (5 seg. - 10 min.) e o valor de luminosidade (fig. 6.1) (5 - 1000 Lux) de acordo com os requisitos.

##### Modo de crepúsculo:

Ajuste o tempo de activação (fig. 6.2) para "D", para o modo de crepúsculo, e o valor de luminosidade (fig. 6.1) (5 - 1000 Lux) de acordo com os requisitos.

#### 5 • CONSELHOS PRÁTICOS

- A ligação involuntária pode, p. ex., ser desencadeada por animais pequenos ou árvores/arbustos movidos pelo vento no campo de detecção.
- Um movimento frontal em direcção ao detector pode reduzir muito o alcance.

#### 6 • ELIMINAÇÃO



**OBSERVAÇÃO:** Este aparelho não deve ser eliminado juntamente com resíduos urbanos indiferenciados. Os proprietários de residências de equipamentos são obrigados por lei a submetê-los a uma eliminação correcta. Poderá obter informações junto dos serviços municipalizados ou câmara municipal da sua área de residência.

#### 7 • GARANTIA DE FABRICANTE ESYLUX

Os produtos da ESYLUX são cuidadosamente fabricados e verificados de acordo com as prescrições em vigor. O garante, a ESYLUX Deutschland GmbH, Postfach 1840, D-22908 Ahrensburg (para a Alemanha) ou o respectivo distribuidor ESYLUX no seu país (pode ver uma sinopse completa em [www.esylux.com](http://www.esylux.com)) assume garantia relativamente a defeitos de fabrico ou de material dos aparelhos ESYLUX por um período de três anos a contar da data de fabrico.

Esta garantia existe independentemente dos seus direitos legais perante o vendedor do aparelho.

A garantia não abrange o desgaste natural, alterações/falhas devido às condições ambientais ou danos de transporte, bem como danos causados pela não observância das instruções de utilização ou de manutenção e/ou instalação desadequada. Baterias, lâmpadas e acumuladores incluídos no fornecimento não são abrangidos pela garantia.

A garantia só pode ser concedida, se, após constatação do defeito, o aparelho não modificado for enviado de imediato ao garante, devidamente franqueado e embalado, juntamente com a factura/talão de compra bem como uma breve descrição do defeito. Se a reclamação for justificada, o garante procederá com a reparação ou substituição do aparelho dentro de um prazo adequado. A garantia não abrange outras reclamações, não sendo o garante particularmente responsável por danos resultantes de defeito do aparelho. Se a reclamação não for abrangida pela garantia (p.ex. expiração do prazo de garantia ou defeitos não cobertos pela garantia), o garante poderá tentar uma reparação do aparelho da forma mais económica, debitando neste caso os custos.

#### • DADOS TÉCNICOS

	AOL 100 LED 5K	AOL 200 LED 5K	OL 100 LED 5K	OL 200 LED 5K
TENSÃO DE ALIMENTAÇÃO	230 V ~ 50 Hz			
KARA LÂMPADAS	6 x LED (incluídos), cor da luz: branco (aprox. 5000 K)	12 x LED (incluídos), cor da luz: branco (aprox. 5000 K)	6 x LED (incluídos), cor da luz: branco (aprox. 5000 K)	12 x LED (incluídos), cor da luz: branco (aprox. 5000 K)
FLUXO LUMINOSO	629 lm	1259 lm	629 lm	1259 lm
CONSUMO DE POTÊNCIA PROJECTOR	14 W	25 W	14 W	25 W
ÁREA ABRANGIDA	140°		-	
ALCANCE	aprox. 10 m, no caso de uma altura de montagem de 1,80 m			
POTÊNCIA	230 V ~ 50 Hz, Halogen max. 1000 W, LED max. 100 W, CFL max. 100 W		-	
CORRENTE DE CONEXÃO MÁX.	100 A/200 µs		-	
TEMPORIZAÇÃO	aprox. 5 seg. - 10 min.			
VALOR DE LUZ APROX.	5 - 1000 LUX			
TIPO DE PROTECÇÃO/CLASSE DE PROTECÇÃO	IP 55, II			
FAIXA DE TEMPERATURA OPERACIONAL	-25 °C...+50 °C			
CAIXA	alumínio/polycarbonato estabilizado contra UV			
COR	branco, semelhante a RAL 9010, preto, semelhante a RAL 9005			
DIMENSÕES APROX.	AOL 100 LED 5K / OL 100 LED 5K AOL 200 LED 5K / OL 200 LED 5K	Largura 103,5 mm, Altura 205 mm, Profundidade 143 mm Largura 183,4 mm, Altura 205 mm, Profundidade 143 mm		

Reservamo-nos o direito de efectuar alterações técnicas e ópticas sem pré-aviso.  
Para informações atualizadas sobre o produto consulte a página na Internet ESYLUX.

Поздравляем с приобретением высококачественного продукта ESYLUX. Для того чтобы обеспечить безупречную работу продукта, внимательно прочтите это руководство по эксплуатации и храните его, чтобы при необходимости перечитать его в дальнейшем.

## 1 • УКАЗАНИЯ ПО ТЕХНИКЕ БЕЗОПАСНОСТИ



**ВНИМАНИЕ!** Работы в сети 230 В должны осуществляться исключительно уполномоченным специалистом с учетом общепринятых местных предписаний и норм относительно установки. Перед монтажом продукта необходимо отключить сетевое напряжение.

**u**

= размер зазора между контактами < 1,2 мм

Изделие предназначено только для надлежащего использования (в соответствии с содержащимся в инструкции описанием). Внесение изменений, модификация или нанесение лакокрасочного покрытия запрещены, так как это приведет к отклонению гарантийных претензий. Сразу после распаковки продукта проверьте его на наличие повреждений. При обнаружении повреждений ни в коем случае нельзя использовать прибор. Если вы можете предположить, что безопасная эксплуатация изделия не может быть обеспечена, его необходимо немедленно изъять из употребления, а также предотвратить возможность случайного использования.

## 2 • ОПИСАНИЕ

Модели OL 100 и OL 200 представляют собой светильники ESYLUX со встроенными заменяемыми светодиодными лампами.

Модели AOL 100 + AOL 200 представляют собой автоматические светильники ESYLUX со встроенными заменяемыми светодиодными лампами и интегрированным датчиком движения с углом охвата 140°. Датчики движения ESYLUX представляют собой пассивные инфракрасные датчики, реагирующие на движущиеся источники тепла (на людей, машины). Если датчик движения распознает изменения теплового излучения в пределах своего угла охвата, то в зависимости от установленного уровня освещенности он включает на установленное время автоматический светильник и, по желанию, дополнительный потребитель электроэнергии.

В качестве альтернативы можно включать и выключать автоматический светильник AOL 100 или AOL 200 в зависимости от наступления сумерек. Временной промежуток можно отрегулировать с помощью сумеречного выключателя.

## 3 • УСТАНОВКА/МОНТАЖ/ПОДКЛЮЧЕНИЕ

Перед монтажом проверьте выполнение указанных ниже условий.

- Перед монтажом продукта необходимо отключить сетевое напряжение.
- Все данные о дальности действия датчика движения указаны для монтажной высоты 1,8 м (отклонения высоты монтажа приведут к изменению угла охвата).
- Оптимальное функционирование (макс. дальность действия) наблюдается в том случае, когда датчик устанавливается сбоку относительно направления движения (**рис. 1: 1) фронтально к датчику; 2) поперек датчика**).
- Датчик должен иметь свободную область обозрения, поскольку инфракрасные лучи не могут проникать сквозь твердые предметы.
- Учитывайте местные условия, например обращайтесь внимание на соседние земельные участки и удаленность от дороги.
- Монтаж светильника можно осуществлять только на прочной ровной поверхности (на стене).

Настенный цоколь соединяется со светильником с помощью штепсельного разъема. Для монтажа рассоедините эти детали. Ослабьте фиксирующий винт, нажмите на пружинный механизм и вдавите его внутрь, а затем извлеките светильник из настенного цоколя (**рис. 2.1**). Введите провод и установите настенный цоколь в соответствии с **рис. 3**.

Подключите автоматический светильник AOL 100 или AOL 200 в соответствии с электрической схемой 4.

**(4.1) Стандартная эксплуатация**

**(4.2) Стандартная эксплуатация с дополнительным подключением внешних нагрузок**

Подключите светильник OL 100 или OL 200 в соответствии с электрической схемой 5.

**(5.1) Стандартная эксплуатация**

**(5.2) Управление с помощью автоматических светильников, например AOL 100 или AOL 200**

Установите светильник на настенный цоколь. При этом должен быть слышен звук защелкивания пружинного механизма (щелчок). Затем зафиксируйте светильник винтом (**рис. 2.2**).



**ПРИМЕЧАНИЕ:** Светильник нужно всегда устанавливать таким образом, чтобы его головка была направлена вниз.

#### 4 • ВВОД В ЭКСПЛУАТАЦИЮ И НАСТРОЙКИ

Регуляровочные элементы находятся на нижней стороне корпуса (рис. 6). После монтажа и подключения сетевого питания прибор в течение 40 секунд проводит цикл самопроверки, о чем свидетельствует включение автоматического светильника и потребителя электроэнергии.

##### Режим работы датчика движения:

Установите продолжительность включения в положение „Т“ (рис. 6.2). При каждом распознавании движения, вне зависимости от уровня окружающего освещения, датчик активирует светильник на определенное время (2 секунды включение и 2 секунды выключение). С помощью прилагаемой обрезаемой декоративной линзы возможна регулировка в соответствии с местными условиями (сокращение дальности действия или намеренное отсечение секторов обнаружения) (рис. 7). Установите продолжительность включения (от 5 сек. до 10 мин.) и уровень освещенности (рис. 6.1) (5 - 1000 люкс) в соответствии с вашими требованиями.

##### Сумеречный режим:

Установите продолжительность включения для сумеречного режима (рис. 6.2) в положение „D“ и уровень освещенности (рис. 6.1) (5 - 1000 люкс) в соответствии с вашими требованиями.

#### 5 • ПРАКТИЧЕСКИЕ СОВЕТЫ

- Возможно нежелательное включение освещения, например в том случае, если в диапазоне обнаружения распознается перемещение домашних животных или деревьев и кустарников при сильном ветре.
- При фронтальном приближении к датчику дальность действия может существенно снижаться.

#### 6 • УТИЛИЗАЦИЯ



**ПРИМЕЧАНИЕ.** Данное устройство нельзя утилизировать вместе с не сортируемыми твердыми бытовыми отходами. Согласно закону владельцы отслуживших свой срок устройств обязаны утилизировать их надлежащим образом. Дополнительные сведения можно получить в местном городском или муниципальном управлении.

#### 7 • ГАРАНТИЯ ПРОИЗВОДИТЕЛЯ, КОМПАНИИ ESYLUX

Продукция компании ESYLUX проверена на соответствие действующим предписаниям и изготовлена с чрезвычайной тщательностью. Лицо, предоставляющее гарантию, компания ESYLUX Deutschland GmbH, Postfach 1840, D-22908 Ahrensburg, или соответствующий дистрибьютор компании ESYLUX в вашей стране (полный список предоставлен на сайте [www.esylux.com](http://www.esylux.com)) берет на себя гарантийные обязательства по устранению брака изделия или материала в приборах компании ESYLUX в течение трех лет с даты изготовления. Эти гарантийные обязательства действуют вне зависимости от ваших законных прав по отношению к продавцу прибора. Гарантийные обязательства не распространяются на случаи естественного износа, изменения конструкции или возникновения неисправностей под влиянием окружающей среды, на повреждения при транспортировке, а также на поломки, возникшие вследствие несоблюдения инструкции по эксплуатации, руководства по обслуживанию и/или в результате ненадлежащей установки прибора. Гарантийные обязательства не распространяются на батареи, осветительные средства и аккумуляторы, которые входят в комплект поставки.

Гарантийные обязательства будут выполнены только в случае, если сразу же после выявления дефектов прибор, не подвергавшийся изменениям, надлежащим образом упакованный и с оплаченной пересылкой, будет выслан лицу, предоставляющему гарантию, вместе со счетом/чеком и кратким письменным описанием поломки. В случае обоснованности гарантийных претензий лицо, предоставляющее гарантию, по собственному усмотрению в разумные сроки производит ремонт либо замену прибора. Дальнейшие претензии не принимаются. В частности это касается ущерба, возникшего вследствие недоброкачественности прибора. Если гарантийные претензии не обоснованы (например, если они поданы после истечения гарантийного срока или если они касаются дефектов, не указанных в гарантийных претензиях) и ремонт прибора не требует больших затрат, предоставляющее гарантию лицо может попытаться отремонтировать прибор за ваш счет.

#### • ТЕХНИЧЕСКИЕ ХАРАКТЕРИСТИКИ

	AOL 100 LED 5K	AOL 200 LED 5K	OL 100 LED 5K	OL 200 LED 5K
НАПРЯЖЕНИЕ ЭЛЕКТРОСЕТИ	230 В ~ 50 Гц			
ОСВЕТИТЕЛЬНЫХ СРЕДСТВ	6 x светодиода (в комплекте), Цвет освещения приблизительно 5000 К (белый)	12 x светодиода (в комплекте), Цвет освещения приблизительно 5000 К (белый)	6 x светодиода (в комплекте), Цвет освещения приблизительно 5000 К (белый)	12 x светодиода (в комплекте), Цвет освещения приблизительно 5000 К (белый)
СВЕТОВОЙ ПОТОК	629 лм	1259 лм	629 лм	1259 лм
ПОТРЕБЛЯЕМАЯ МОЩНОСТЬ СВЕТИЛЬНИКА	14 Вт	25 Вт	14 Вт	25 Вт
ДИАПАЗОН ОБНАРУЖЕНИЯ	140°			
ДАЛЬНОСТЬ ДЕЙСТВИЯ	приблизительно 10 м при высоте монтажа 1,80 м			
РАЗРЫВНАЯ МОЩНОСТЬ	230 В ~ 50 Гц LED max. 100 Вт, CFL max. 100 Вт			
МАКС. ПУСКОВОЙ ТОК	100 A/200 мкс			
НАСТРОЙКА ВРЕМЕНИ	приблизительно. 5 сек. до 10 мин.			
ПРИБЛИЗИТЕЛЬНЫЙ УРОВЕНЬ ОСВЕЩЕННОСТИ:	5 - 1000 лк			
СТЕПЕНЬ ЗАЩИТЫ/КЛАСС ЗАЩИТЫ	IP 55, II			
РАБОЧАЯ ТЕМПЕРАТУРА	-25 °C...+55 °C			
КОРПУС	алюминий/УФ-устойчивый поликарбонат			
ЦВЕТ	белый, близок к RAL 9010, черный, близок к RAL 9005			
ПРИБЛИЗИТЕЛЬНЫЕ ГАБАРИТЫ	AOL 100 LED 5K / OL 100 LED 5K ширина 103,5 мм, высота 205 мм, глубина 143 мм AOL 200 LED 5K / OL 200 LED 5K ширина 183,4 мм, высота 205 мм, глубина 143 мм			

Технические характеристики и оформление могут быть изменены без предварительного уведомления. Актуальные сведения об этом продукте вы можете узнать, посетив домашнюю страницу ESYLUX.



Netzspannung / mains voltage



Schutzart / protection type



Schutzklasse / protection class



Leuchtmittel / lamps



Lichtstrom / luminous flux



Leistungsaufnahme Leuchte / power consumption of light



Abstrahlwinkel des Leuchtmittels / beam angle



Nicht austauschbare LED Lampen / non-replaceable LED lamps



Wandmontage / wall mounting



SNAP-IN Technik / SNAP-IN technology



Leitungseinführung von unten / cable entry from below



Leitungseinführung von hinten / cable entry from behind



Abmessungen (Höhe, Tiefe) / dimension (height, depth)



Abmessungen (Breite) / dimension (width)



Einstellungen (Zeiteinstellung, Lichtwert) / settings (time setting, light exposure value)



Erfassungsbereich / field of detection



Reichweite / range



# ESYLUX<sup>•</sup>

**ESYLUX GmbH**

An der Strusbek 40, 22926 Ahrensburg/Germany



Internet: [www.esylux.com](http://www.esylux.com)

e-mail: [info@esylux.com](mailto:info@esylux.com)