

ENR 31



Kurzinformation

Axiale Wandeinbauventilator zur Be- und Entlüftung, DN 310

Einsatzbeispiele

Büro, Geschäftsraum, Gewerberaum, Gaststätte, Produktionsstätte

Artikelnummer 0081.0318

Technische Daten

Fördervolumen	1.500 m ³ /h
Drehzahl	1.210 1/min
Lauftradtyp	axial
Luftrichtung	Be- oder Entlüftung
Drehzahlsteuerbar	✓
Reversierbarkeit	✓
Spannungsart	Wechselstrom
Bemessungsspannung	230 V
Netzfrequenz	50 Hz
Nennleistung	76 W
I _{Max}	0,33 A
Schutzart	IP 44
Netzzuleitung	5 x 1,5 mm ²
Einbauort	Wand / Decke
Einbauart	Aufputz
Einbaulage	beliebig
Material	Kunststoff
Farbe	verkehrsweiß, ähnlich RAL 9016
Gewicht	4,645 kg
Gewicht mit Verpackung	5,83 kg
Nennweite	315 mm
Breite	445 mm
Höhe	445 mm
Tiefe	186 mm
Breite mit Verpackung	475 mm
Höhe mit Verpackung	475 mm
Tiefe mit Verpackung	220 mm
Fördermitteltemperatur bei I _{Max}	40 °C
Schalldruckpegel	57 dB(A)

ENR 31

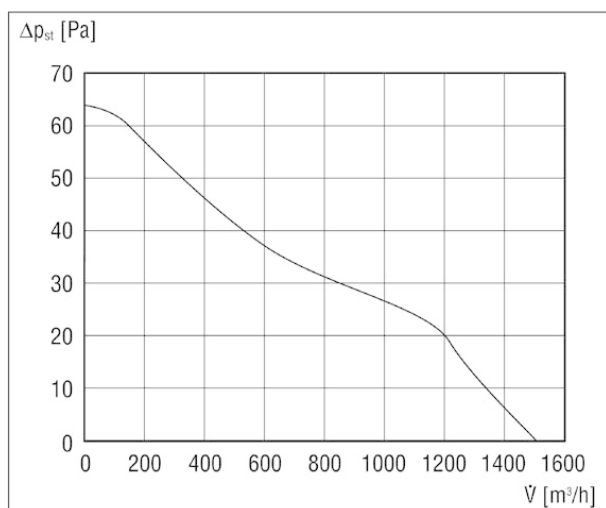
Verpackungseinheit	1 Stück
Sortiment	C
GTIN (EAN)	4012799813187

Schalleistungspegel im Oktavspektrum

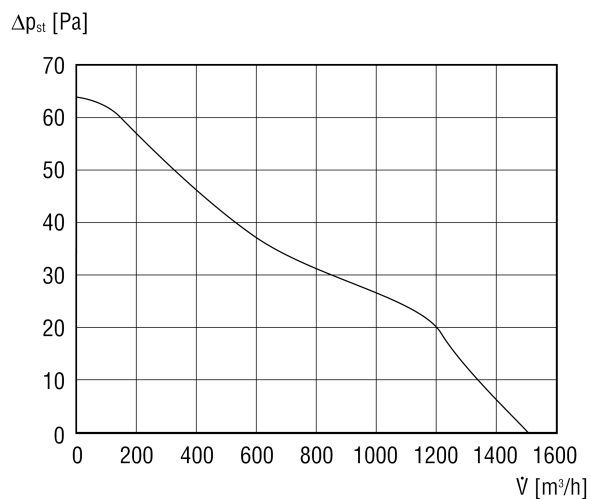
	63 Hz	125 Hz	250 Hz	500 Hz	1 kHz	2 kHz	4 kHz	8 kHz	Gesamt
$L_{WA7, \text{ hoch}}$ (dB(A))	-	-	-	-	-	-	-	-	66

L_{WA7} = Gehäuse- und Freiansaug-Schalleistungspegel in dB

Kennlinie

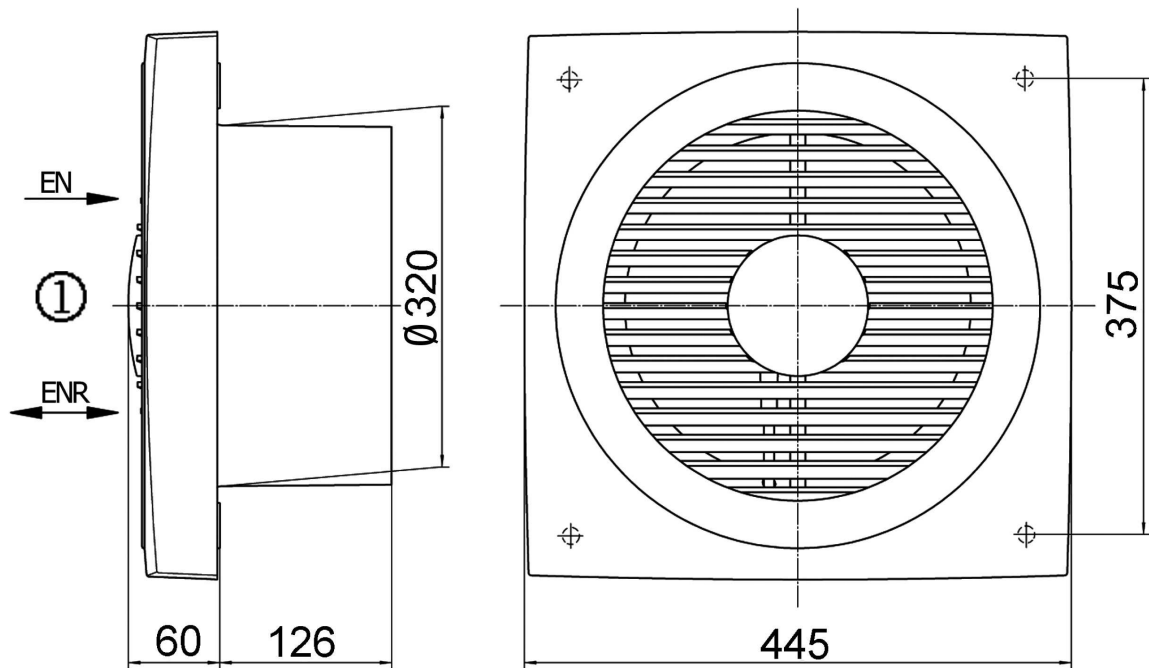


Kennlinie



ENR 31

Maßzeichnung [mm]



① Innen