

# ELR 16



## Kurzinformation

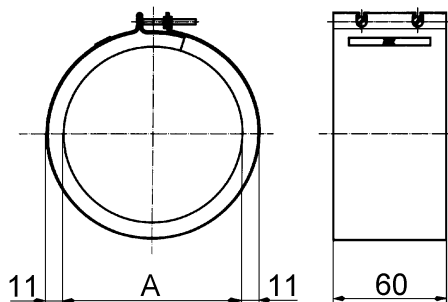
Befestigungsmanschetten zur Schall- und Vibrationsdämpfung von Rohrventilatoren, DN 160

Artikelnummer 0092.0111

## Technische Daten

Material	Stahlblech, verzinkt
Gewicht	0,2 kg
Gewicht mit Verpackung	0,223 kg
Geeignet für Nennweite	160 mm
Breite	182 mm
Höhe	182 mm
Tiefe	60 mm
Breite mit Verpackung	182 mm
Höhe mit Verpackung	182 mm
Tiefe mit Verpackung	60 mm
Verpackungseinheit	1 Stück
Sortiment	C
GTIN (EAN)	4012799921110

## Maßzeichnung [mm]



A  
-----  
160

Darstellung im eingebauten Zustand, Lieferung erfolgt in gestreckter Form