

Montage- und Betriebsanleitung
Installation and operating instructions
Notice de montage et mode d'emploi



ECA piano
STANDARD
ECA piano TC
ECA piano H

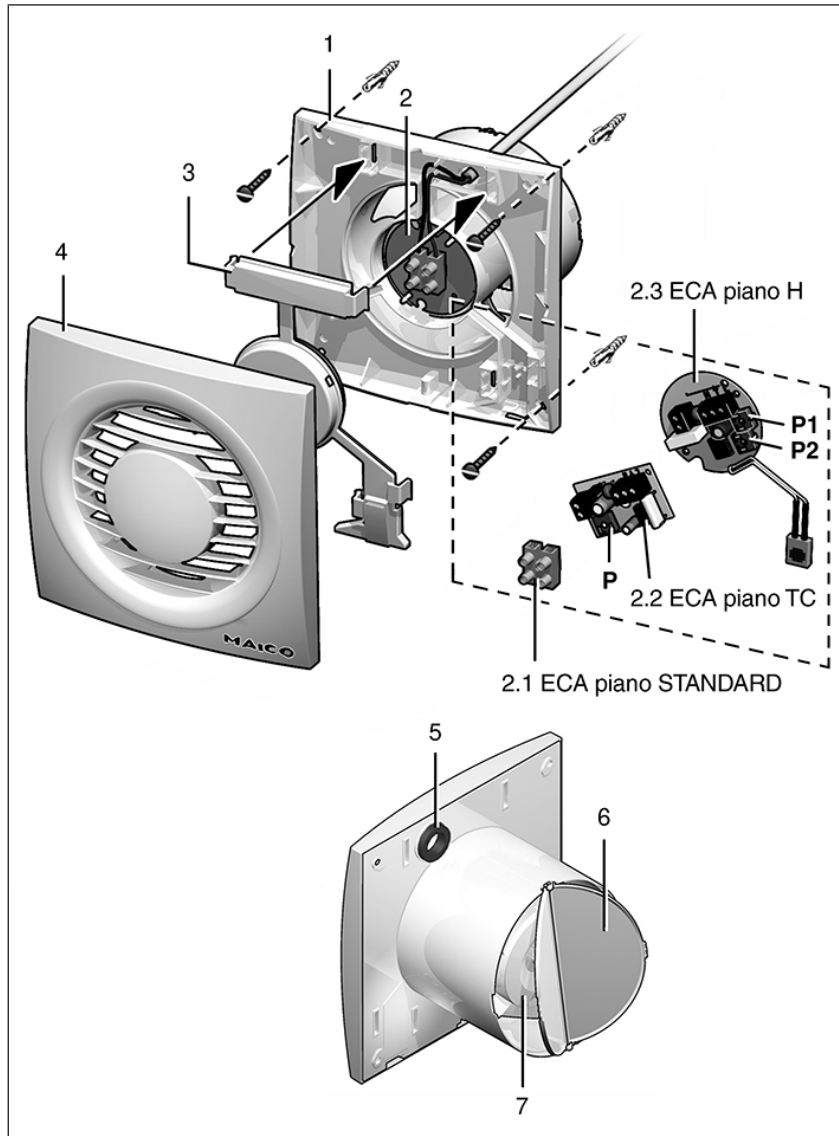


Kleinraumventilatoren
Small room fans
Aérateurs pour petites pièces

Inhaltsverzeichnis

Deutsch.....	3
English.....	12
Français.....	21

Geräteübersicht



1	Gehäuse mit Motor	3	Motordeckel
2	Platinenträger	4	Abdeckung
2.1	Klemmleiste ECA piano STANDARD	5	Dichtring
2.2	Timerplatine ECA piano TC	6	Klappe
2.3	Feuchteplatine ECA piano H	7	Flügelrad mit Ringfeder

Inhaltsverzeichnis

1	Lieferumfang	5
2	Qualifikation Fachinstallateur	5
3	Bestimmungsgemäße Verwendung	5
4	Sicherheitshinweise	5
	4.1 Allgemeine Sicherheitshinweise	5
	4.2 Sicherheitshinweise zu Installation, Betrieb, Reinigung und Wartung	5
5	Produktinformationen	6
	5.1 ECA piano	6
	5.2 ECA piano TC.....	7
	5.3 ECA piano H.....	7
6	Technische Daten	7
	6.1 Umgebungsbedingungen	7
	6.2 Technische Datentabelle	7
7	Montagevorbereitungen	7
	7.1 Wand	7
	7.2 Decke	8
	7.3 Rohr.....	8
	7.4 Gehäuse	8
	7.5 Vorbereitungen für den Betrieb mit Drehzahlsteller.....	9
8	Montage und Inbetriebnahme	9
	8.1 Gehäuseeinbau	9
	8.2 Elektrischer Anschluss	9
	8.3 Endmontage	9
	8.4 Inbetriebnahme.....	9
9	Bedienung	10
10	Wartung	10
11	Reinigung	10
12	Störungsbehebung	10
13	Ersatzteile	10
14	Demontage	11
	14.1 Abdeckung, Rasthaken, Motorde- ckel abnehmen	11
15	Umweltgerechte Entsorgung	11
	Schaltbilder	31
	Impressum	11

Vorwort

Lesen Sie diese Anleitung vor der Montage und ersten Benutzung bitte sorgfältig durch. Folgen Sie den Anweisungen. Übergeben Sie die Anleitungen an den Eigentümer zur Aufbewahrung.

1 Lieferumfang

- Ventilator
- Dichtring
- Schaumstoffband (nur ECA piano H)
- Montage- und Betriebsanleitung

2 Qualifikation Fachinstallateur

Die Montage ist nur durch **Fachkräfte** mit Kenntnissen und Erfahrungen in der **Lüftungstechnik** zulässig. Der Anschluss ist gemäß der Allgemeinen bauaufsichtlichen Zulassung vorzunehmen.

Arbeiten an der Elektrik dürfen nur von einer **Elektrofachkraft** vorgenommen werden. Sie sind eine Elektrofachkraft, wenn Sie aufgrund Ihrer fachlichen Ausbildung, Schulung und Erfahrung die einschlägigen Normen und Richtlinien kennen, die elektrischen Anschlüsse gemäß Schaltpläne fachgerecht und sicher ausführen können und Risiken und Gefährdungen durch Elektrizität erkennen und vermeiden können.

3 Bestimmungsgemäße Verwendung

Das Gerät dient zur Entlüftung von Bädern, WCs, Abstell- und Vorratsräumen, Ausstellungsräumen, Keller, Büros, Gemeinschaftsduschen in Vereinstheimen, Fitnessstudios, Umkleidekabinen und ähnlichen Räumen.

Zulässig ist ein Betrieb nur bei:

- Festinstallation innerhalb von Gebäuden.
- Installation an Wand oder Decke.
- Luftführung über Schacht oder Rohr.
- elektrischem Unterputz-Anschluss.

Dieses Gerät ist ausschließlich für den häuslichen Gebrauch und ähnliche Zwecke vorgesehen.

4 Sicherheitshinweise

4.1 Allgemeine Sicherheitshinweise

Das Gerät darf in folgenden Situationen auf keinen Fall eingesetzt werden:

⚠ GEFAHR Entzündungs-/Brandgefahr durch brennbare Materialien, Flüssigkeiten oder Gase in der Nähe des Geräts.

In der Nähe des Geräts keine brennbaren Materialien, Flüssigkeiten oder Gase deponieren, die sich bei Hitze oder durch Funkenbildung entzünden und in Brand geraten können.

⚠ GEFAHR Explosionsfähige Gase und Stäube können entzündet werden und zu schweren Explosionen oder Brand führen.

Ventilator auf keinen Fall in explosionsfähiger Atmosphäre einsetzen (Explosionsgefahr).

⚠ WARNUNG Gefahr bei Betrieb in Einzellüftungsanlagen nach DIN 18017-3.

Ventilator erfüllt nicht die Norm DIN 18017-3. Ventilator nicht in Anlagen nach DIN 18017-3 einsetzen.

⚠ WARNUNG Gesundheitsgefahr durch Chemikalien oder aggressive Gase/Dämpfe.

Chemikalien oder aggressive Gase/Dämpfe können die Gesundheit gefährden, insbesondere, wenn diese mit dem Gerät in die Räume verteilt werden.

Gerät auf keinen Fall zum Verteilen von Chemikalien oder aggressiven Gasen/ Dämpfen einsetzen.

ACHTUNG Gerätebeschädigung durch Fett- und Öldämpfe von Dunstabzugshauben.

Fett- und Öldämpfe von Dunstabzugshauben können das Gerät und die Luftkanäle verschmutzen und die Leistungsfähigkeit reduzieren. Gerät auf keinen Fall zur Förderung dieser Stoffe verwenden.

4.2 Sicherheitshinweise zu Installation, Betrieb, Reinigung und Wartung

⚠ GEFAHR Gefahren für Kinder und Personen mit eingeschränkten physischen, sensorischen oder psychischen Fähigkeiten oder mangelndem Wissen.

Gerät nur von Personen installieren, in Betrieb nehmen, reinigen und warten lassen, welche die Gefahren dieser Arbeiten sicher erkennen und vermeiden können.

⚠️ WARNUNG Verletzungsgefahr durch Saugwirkung des Geräts und drehendes Flügelrad.

Haare, Kleidung, Schmuck etc. können in das Gerät eingezogen werden, wenn Sie sich zu nahe am Gerät aufhalten.

Bei Betrieb unbedingt genügend Abstand halten, damit dies nicht passieren kann.

⚠️ WARNUNG Verletzungsgefahr, wenn Fremdkörper in das Gerät hineingesteckt werden.

Keine Gegenstände in das Gerät stecken.

ACHTUNG Ein nicht ordnungsgemäß eingebauter Ventilator kann einen nicht bestimmungsgemäßen/unzulässigen Betrieb verursachen.

Der Betrieb ist nur bei korrekter Einbaulage, mit montierter Abdeckung und außenseitigem Schutzgitter zulässig.

Der Ventilator darf nur in Betrieb genommen werden, wenn der Berührungsschutz des Flügelrades gemäß DIN EN ISO 13857 gewährleistet ist.

⚠️ WARNUNG Verletzungs- und Gesundheitsgefahr bei Veränderungen oder Umbauten oder bei Einsatz von nicht zugelassenen Komponenten.

Ein Betrieb ist nur mit Original-Komponenten zulässig. Veränderungen und Umbauten an den Geräten sind unzulässig und entbinden den Hersteller von jeglicher Gewährleistung und Haftung, z. B. wenn das Gehäuse an unzulässiger Stelle durchbohrt wird.

⚠️ WARNUNG Verletzungsgefahr bei Arbeiten in der Höhe.

Benutzen Sie geeignete Aufstiegshilfen (Leitern). Die Standsicherheit ist zu gewährleisten, die Leiter ggf. durch eine 2. Person zu sichern.

Sorgen Sie dafür, dass Sie sicher stehen und sich niemand unterhalb des Gerätes aufhält.

⚠️ GEFAHR Lebensgefahr bei Betrieb mit raumluftabhängigen Feuerstätten durch Kohlenstoffmonoxid.

Die maximal zulässige Druckdifferenz pro Wohneinheit beträgt 4 Pa. Die Ausführung bedarf grundsätzlich der Zustimmung des Bezirksschornsteinfegers.

Bei Betrieb mit raumluftabhängiger Feuerstätte unbedingt für eine ausreichende Zuluftnachströmung sorgen.

⚠️ GEFAHR Gefahr durch Stromschlag bei Betrieb mit nicht komplett montiertem oder beschädigtem Ventilator.

Vor dem Abnehmen des Elektronikabdeckung alle Versorgungsstromkreise abschalten (Netzsicherung ausschalten), gegen Wiedereinschalten sichern und ein Warnschild sichtbar anbringen.

Ventilator nur komplett montiert betreiben.

Ein beschädigtes Gerät nicht in Betrieb nehmen.

⚠️ GEFAHR Gefahr bei Nichtbeachtung der geltenden Vorschriften für Elektroinstallationen.

Vor Elektroinstallationen alle Versorgungsstromkreise abschalten, Netzsicherung ausschalten und gegen Wiedereinschalten sichern. Ein Warnschild sichtbar anbringen.

Bei der Elektroinstallation die geltenden Vorschriften beachten, z. B. DIN EN 50110-1, in Deutschland insbesondere VDE 0100 mit den entsprechenden Teilen.

Eine Vorrichtung zur Trennung vom Netz mit mindestens 3 mm Kontaktöffnung je Pol ist vorgeschrieben.

Gerät nur an einer fest verlegten elektrischen Installation und mit Leitungen vom Typ NYM-O oder NYM-J anschließen, je nach Gerätetype 3 x 1,5 mm² oder 5 x 1,5 mm².

Gerät nur mit auf Typenschild angegebener Spannung und Frequenz betreiben.

Gerät kann auch im Stillstand unter Spannung stehen und durch Sensorik wie Zeitverzögerung oder Feuchte usw. automatisch anlaufen.

Die auf dem Typenschild angegebene Schutzart ist nur gewährleistet bei bestimmungsgemäßem Einbau und bei ordnungsgemäßer Einführung der Anschlussleitung durch die Leitungsstülpe. Die Tülle muss den Leitungsmantel dicht umschließen.

Bei Schutzklasse I den PE-Leiter anschließen und Verbindung prüfen.

⚠️ VORSICHT Vorsicht beim Umgang mit Verpackungsmaterialien.

Geltende Sicherheits- und Unfallverhütungsvorschriften einhalten.

Verpackungsmaterial außer Reichweite von Kindern aufbewahren (Erstickungsgefahr bei Verschlucken).

5 Produktinformationen

5.1 ECA piano

- Kleinraumventilator zum Entlüften von Räumen.
- Standardausführung.

- **ECA piano** mit feststehendem Innengitter.
- Ein/Aus über Lichtschalter oder separaten Schalter.
- Drehzahlsteuerbar.
- Erforderliche Netzzuleitung 5 x 1,5 mm².

5.2 ECA piano TC

- Kleinraumventilator zum Entlüften von Räumen.
- Ausführung mit einstellbarer Nachlaufzeit.
- **ECA piano TC** mit feststehendem Innengitter.
- Nachlauf einstellbar von 3 bis 25 Minuten (Werkseinstellung 6 Minuten).
- Ein/Aus über Lichtschalter oder separaten Schalter.
- Nicht drehzahlsteuerbar.
- Erforderliche Netzzuleitung 5 x 1,5 mm².

5.3 ECA piano H

- Kleinraumventilator zum Entlüften von Räumen.
- Ausführung mit Feuchtesteuerung (Feuchteautomatik) und einstellbarer Nachlaufzeit.
- **ECA piano H** mit feststehendem Innengitter.
- Barrierefreies Produkt, da automatisches Ein-/ Ausschalten.
- Einschaltfeuchte einstellbar von 50 % r. F. bis 90 % r. F (Werkseinstellung 70% r. F.).
- Mit einem zusätzlichen Schalter kann manuell geschaltet werden, Ventilator läuft dann die eingestellte Nachlaufzeit nach.
- Nachlauf einstellbar von 0,5 bis 18 Minuten (Werkseinstellung 12 Minuten).
- Nicht drehzahlsteuerbar.
- Erforderliche Netzzuleitung 3 x 1,5 mm². Bei Verwendung eines optionalen Schalters eine Netzzuleitung 5 x 1,5 mm² vorsehen.
- Feuchteautomatik mit Vorrang.
- **Feuchtefunktion je nach Anschlussvariante 1 oder 2.**
 - **Anschlussvariante 1**
Ventilator schaltet automatisch ein, wenn die relative Raumfeuchte im Bereich des Ventilators den voreingestellten Schaltpunkt überschreitet. Abschalten erfolgt nach Unterschreiten des Schaltpunktes und anschließendem Ablauf einer einstellbaren Nachlaufzeit. Mit zusätzlichem Schalter "S1" lässt sich der Ventilator manuell ausschalten.
 - **Anschlussvariante 2**
Ventilator ein erfolgt mit der Feuchteautomatik gemäß Anschlussvariante 1 oder manuell

(Lichtschalter). **Hinweis:** Bei relativer Raumfeuchte über dem Schaltpunkt lässt sich der Ventilator nicht ausschalten, auch nicht per Lichtschalter.

Ventilator schaltet aus, wenn die Raumfeuchte im Bereich des Ventilators unter dem Schaltpunkt liegt und anschließend die Nachlaufzeit abgelaufen ist.

6 Technische Daten

6.1 Umgebungsbedingungen

- Zulässige Höchsttemperatur des Fördermediums + 40 °C.
- Störfestigkeit nach EN 55014-2 je nach Impulsform und Energieanteil 1000 bis 4000 V. Bei Betrieb mit Leuchtstoffröhren sind zusätzliche Entstörmaßnahmen erforderlich (L-, C- oder RC-Glieder, Schutzdioden, Varistoren), da diese Werte überschritten werden können.
- Empfehlung: Bei Betrieb an Schaltern mit Glimmlampe einen X2-Kondensator (220 nF/250 V) gegen Null verdrahten. Der Kondensator ist bauseitig bereitzustellen.
- Lagerung: Gerät nur trocken lagern (-20 bis +50 °C).

6.2 Technische Datentabelle

Bemessungsspannung	230 V AC
Netzfrequenz	50 / 60 Hz
Schalldruckpegel	26 dB(A)
Schutzart	IP X4
Gewicht	0,5 kg

Für weitere technische Daten → Typenschild.

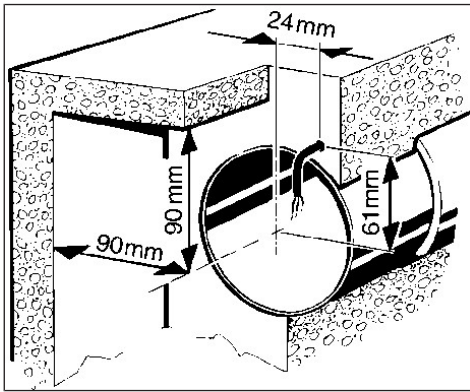
Für Kennlinien → www.maico-ventilatoren.com.

7 Montagevorbereitungen

7.1 Wand

Zum Untergrund passendes, ausreichend dimensioniertes Befestigungsmaterial verwenden. Für ausreichend Zuluft sorgen.

i **Vorgeschriebene Mindestabstände zur Wand und Decke gemäß Abbildung einhalten.**



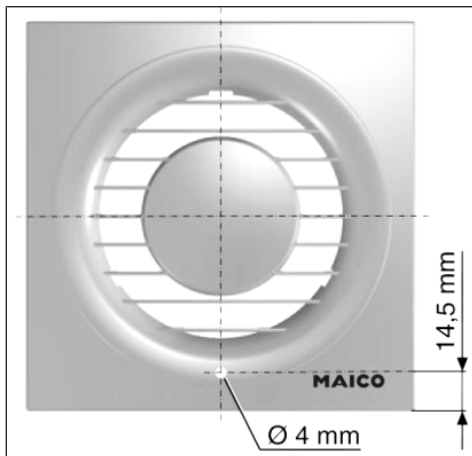
1. Im Bereich des Gehäuses für einen ebenen Untergrund sorgen.
2. Wanddurchbruch anbringen oder Kernloch bohren. Minstdurchmesser 105 mm.
⇒ Empfehlung: Wandhülse WH 100 einbauen. Wanddurchbruch mit Minstdurchmesser 115 mm anbringen.

i Bei rechteckigen Wanddurchbrüchen Montageplatte ZM 11 verwenden.

3. Netzleitung (Unterputz) bis an den Montageort verlegen, Abstandsmaße siehe Grafik Mindestabstände.

7.2 Decke

1. Montagevorbereitung wie in Kapitel Wand beschrieben, vornehmen.



2. Abdeckung vorbereiten. Abdeckung vor dem Bohren vom Gehäuse abnehmen. Abdeckung mit geeignetem Bohrer durchbohren, um Nässe und Keimbildung im Ventilatorgehäuse zu vermeiden.

ACHTUNG Kurzschlussgefahr und Gerätebeschädigung durch Kondenswasserbildung im Ventilatorgehäuse.

Lüftungsleitungen fachgerecht thermisch isolieren. Kondenswasserableitung oder Kondensatsammler in der Steigleitung einplanen.

7.3 Rohr

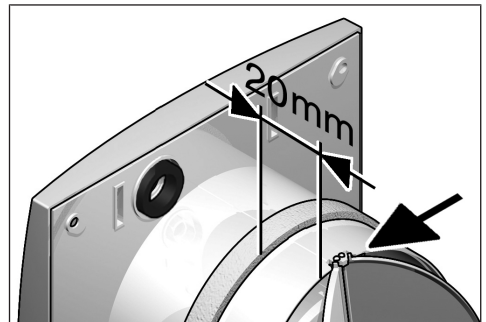
1. Kanten der Rohrinne Seite entgraten.
2. Montagevorbereitungen wie in Kapitel Wand beschrieben vornehmen.

7.4 Gehäuse

ACHTUNG Gerätebeschädigung/Funktionsstörung bei streifendem Flügelrad.

Flanschhülse weder verspannt noch gequetscht einbauen.

Für ebenen Untergrund sorgen.



1. Gehäuserückseite auf vorhandenen Dichting und dessen festen Sitz überprüfen.
2. **ECA piano STANDARD, ECA piano TC:** Ggf. Hilfsmittel (z. B. Schaumstoffband) zum Fixieren in Wand oder Rohr anbringen. Dabei Mindestabstand 20 mm zum Stutzenende einhalten! Lagerung der Klappen nicht überkleben (Pfeil).

ECA piano H: Schaumstoffband wie zuvor beschrieben anbringen. **Dies ist wichtig, damit das Gerät keine Luft von außen anzieht.**

7.5 Vorbereitungen für den Betrieb mit Drehzahlsteller

Nur für ECA piano STANDARD.

Nicht zulässig für ECA piano TC- und H-Ausführung.

1. Klappen entfernen.
2. Drehzahlsteller STX aus Maico-Zubehörprogramm verwenden.

ACHTUNG Stillstand und Funktionsstörung des Ventilators bei zu geringer Ausgangsspannung am Drehzahlsteller.

Hinweise in Betriebsanleitung Drehzahlsteller beachten. Mindestdrehzahl am Drehzahlsteller immer so einstellen, dass Motor nach Spannungsausfall wieder anläuft.

i Durch die Technik der Phasenanschnittsteuerung kann es zu Brummgeräuschen kommen.

8 Montage und Inbetriebnahme

8.1 Gehäuseeinbau

ACHTUNG Gerätebeschädigung/Funktionsstörung bei streifendem Flügelrad.

Flanschhülse weder verspannt noch gequetscht einbauen.

Für ebenen Untergrund sorgen.

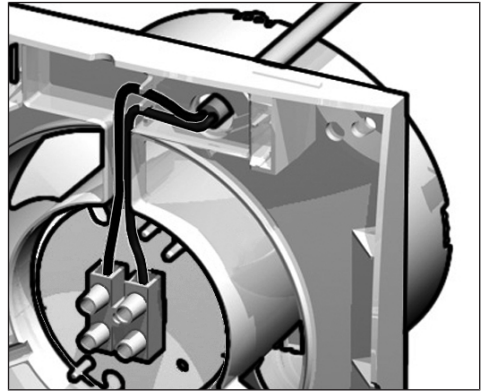
1. Netzleitung in den Anschlussraum führen.
2. Gehäuse in Wanddurchbruch/Wandhülse einsetzen und mit zwei Schrauben befestigen. Gehäuse weder verspannt noch gequetscht einsetzen. Ausreichend dimensioniertes Befestigungsmaterial verwenden.

8.2 Elektrischer Anschluss

ACHTUNG Gerätebeschädigung bei Kurzschluss.

Schutzleiter und nicht benötigte Adern isolieren. Elektrische Bauteile nicht berühren.

1. Im Gerät nur Einzeladern verlegen. Mantel der Netzleitung entfernen und Aderenden abisolieren.



2. Netzleitung an der Klemmenleiste anschließen → Schaltbilder [► 31].
3. ECA piano TC- und H: Potentiometereinstellungen vornehmen → Positionen P in der Geräteübersicht [► 3].

	ECA piano TC Mit Potentiometer P die Nachlaufzeit einstellen: ab Werk ca. 6 Minuten (9:00 Uhr)
	ECA piano H Mit Potentiometer P1 die Nachlaufzeit einstellen: ab Werk ca. 12 Minuten (12:00 Uhr)
	ECA piano H Mit Potentiometer P2 den Feuchteschaltpunkt einstellen: • Anschlag ganz links ca. 50 % r. F. • 12:00 Uhr (siehe Abbildung), ab Werk ca. 70% • Anschlag ganz rechts ca. 90 % r. F.

8.3 Endmontage

1. Motordeckel gleichmäßig auf den Ventilator drücken → Übersichtsabbildung [► 3]. Den Motordeckel fest andrücken, alle 5 Rasthaken müssen einrasten.
2. Die Gehäuseabdeckung gleichmäßig auf das Gehäuse drücken, bis diese in die Schnapper einrastet. Nicht verkanten.

8.4 Inbetriebnahme

1. Klappen auf Leichtgängigkeit und Unversehrtheit prüfen.
2. Netzsicherung einschalten.

3. Funktionstest durchführen.

9 Bedienung

ECA piano STANDARD

Ein/Aus mit Lichtschalter oder separatem Schalter (beide bauseitig). Ventilator schaltet beim Betätigen des Schalters sofort ein/aus.

ECA piano TC mit einstellbarer Nachlaufzeit

Ein/Aus mit Lichtschalter oder separatem Schalter (beide bauseitig). Ventilator schaltet aus, wenn nach Betätigen des Schalters die Nachlaufzeit abgelaufen ist. Nachlaufzeit ca. 3...25 Min., ab Werk: ca. 6 Min.

ECA piano H mit Feuchtsteuerung und einstellbarer Nachlaufzeit

Funktion je nach Anschlussvariante unterschiedlich.

Variante 1: Ventilator schaltet automatisch ein, wenn die relative Raumfeuchte im Bereich des Ventilators voreingestellten Schalterpunkt überschreitet. Abschalten erfolgt nach Unterschreiten des Schalterpunktes und anschließendem Ablauf einer einstellbaren Nachlaufzeit. Mit zusätzlichem Schalter S1 lässt sich der Ventilator außer Betrieb nehmen.

Variante 2: Ventilator schaltet automatisch per Feuchtsteuerung (gemäß Variante 1) oder manuell per Lichtschalter ein. Bei relativer Raumfeuchte über dem Schalterpunkt lässt sich der Ventilator nicht ausschalten, auch nicht per Lichtschalter. Ventilator schaltet aus, wenn die Raumfeuchte im Bereich des Ventilators unter dem Schalterpunkt liegt und anschließend die Nachlaufzeit abgelaufen ist.

10 Wartung

Das Gerät ist wartungsfrei.

11 Reinigung

i Ventilator regelmäßig reinigen, insbesondere nach längerem Stillstand.

ACHTUNG Gerätebeschädigung bei falschem Reinigungsmittel.

Abdeckung(en) nur mit Wasser reinigen. Keine aggressiven Reinigungsmittel verwenden.

1. Innenteile des Ventilators nur mit einem trockenen Tuch reinigen.
2. Bei stark verunreinigter Abdeckung diese vorsichtig abnehmen und mit Wasser reinigen.
3. Abdeckung anbringen.
4. Funktionstest durchführen.

12 Störungsbehebung

i Fehlerfindung nur durch Elektrofachkraft. Bei jeder Störung eine Elektrofachkraft hinzuziehen. Reparaturen sind nur durch Elektrofachkräfte zulässig.

Störung	Ursache, Maßnahmen
Ventilator schaltet nicht ein.	Keine Netzspannung. Prüfen, ob die Netzsicherung ausgefallen ist. Diese ggf. einschalten.
Ventilator schaltet nicht aus.	Nachlaufzeit (max. 25 Min.). Nachlaufzeit abwarten und ggf. reduzieren.
Thermischer Überlastungsschutz des Motors schaltet den Ventilator aus.	Motor zu heiß. Warten, bis der Motor abgekühlt ist. Die Abkühlzeit kann bis zu 10 Minuten betragen. Gerät schaltet nach Abkühlung selbsttätig wieder ein.
Ventilator schaltet nicht aus oder Ventilator schaltet ungewollt ein.	Durch eine Glühlampe im Kontrollschalter, parallel verlegte Leitungen (Induktion) oder Transformatoren bzw. andere elektrische Bauteile liegt eine hochohmige Spannung an Klemme L1 an. Empfehlung: X2-Kondensator (220 nF/ 250 V) gegen Null verdrahten.

13 Ersatzteile

i Bezug und Einbau der Ersatzteile nur durch den Fachinstallateur.

Bezeichnung	Artikel-Nr.
Abdeckungen	
ABD ECA piano 1	E059.1125.9000
ABD ECA piano 2	E059.1125.9100
Leiterplatten	
PL ABDE ECA piano TC	E101.1403.0001
PL ABDE ECA piano H	E101.1402.0002
Kondensator	
KS RCA ER	E157.0116.0000

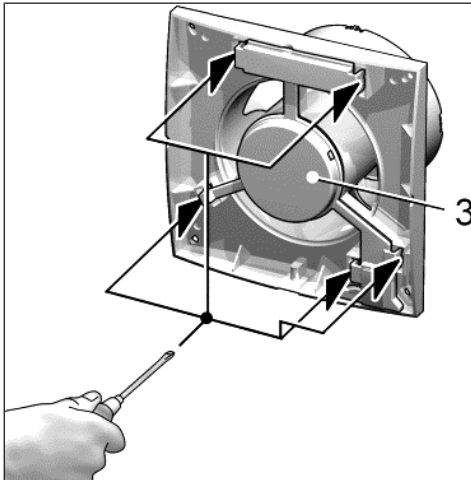
Bei Rückfragen

Maico Elektroapparate-Fabrik GmbH
 Steinbeisstraße 20
 78056 Villingen-Schwenningen, Deutschland
 Tel. +49 7720 694 445
 Fax +49 7720 694 175
 E-Mail: ersatzteilservice@maico.de

Ersatzteile können unter www.shop.maico-ventilatoren.com bestellt werden.

**14 Demontage**

Die Demontage ist nur durch Elektrofachkräfte zulässig.

14.1 Abdeckung, Rasthaken, Motordeckel abnehmen

3 Motordeckel

1. Abdeckung zuerst im unteren Drittel abziehen, dann abnehmen.
2. Alle 5 Rasthaken (siehe Pfeile) des Motordeckels mit Schraubendreher aus Rasterung drücken.
3. Motordeckel abnehmen.

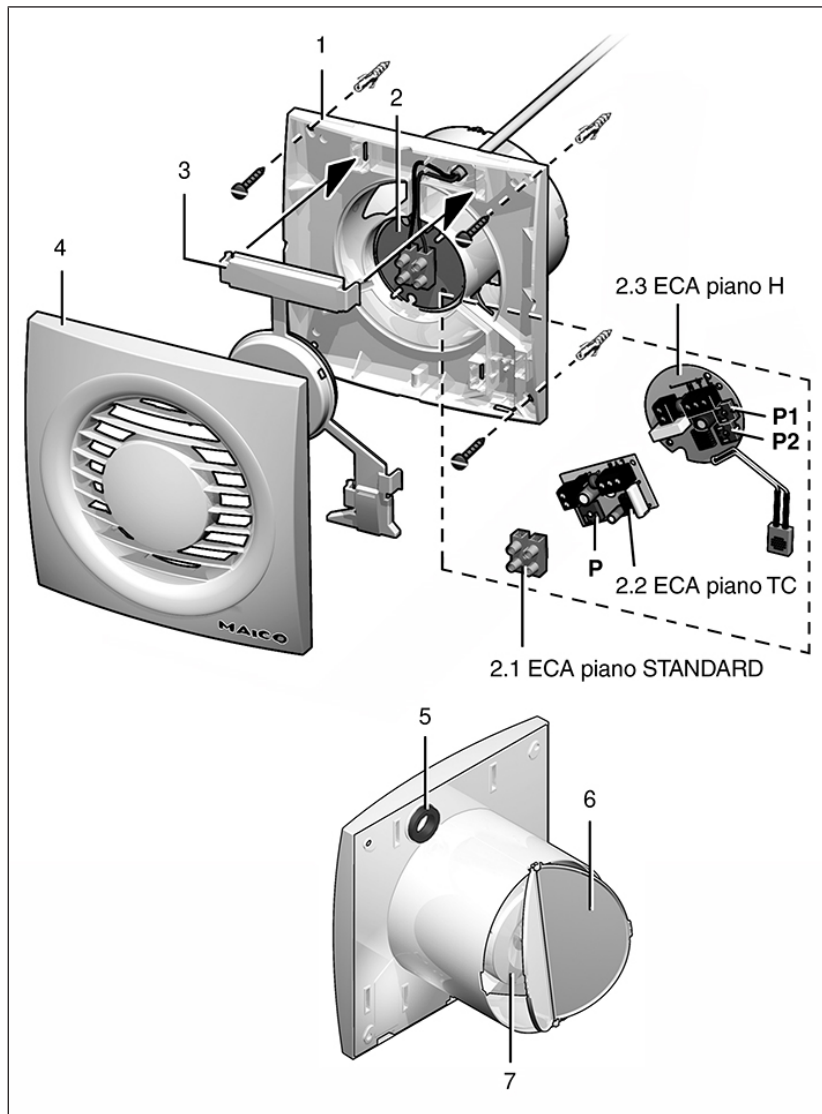
15 Umweltgerechte Entsorgung

Das Gerät und auch die Verpackung enthalten wiederverwertbare Stoffe, die nicht in den Restmüll gelangen dürfen. Entsorgen Sie die Verpackungsmaterialien sowie das Gerät umweltgerecht nach den in Ihrem Land geltenden Bestimmungen.

Impressum

© **Maico Elektroapparate-Fabrik GmbH**. Deutsche Original-Betriebsanleitung. Druckfehler, Irrtümer und technische Änderungen vorbehalten. Die in diesem Dokument erwähnten Marken, Handelsmarken und geschützte Warenzeichen beziehen sich auf deren Eigentümer oder deren Produkte.

Unit overview



1	Housing with motor
2	Circuit board holder
2.1	Terminal block ECA piano STANDARD
2.2	Timer circuit board ECA piano TC
2.3	Humidity circuit board ECA piano H
3	Motor cover

4	Cover
5	Gasket
6	Shutter
7	Impeller with annular spring

Table of contents

1	Scope of delivery	14
2	Specialist installer qualifications	14
3	Intended use.....	14
4	Safety instructions	14
	4.1 General safety instructions	14
	4.2 Safety instructions regarding installation, operation, cleaning and maintenance.....	14
5	Product information	15
	5.1 ECA piano	15
	5.2 ECA piano TC.....	15
	5.3 ECA piano H.....	16
6	Technical data	16
	6.1 Ambient conditions	16
	6.2 Technical data table	16
7	Preparation for installation	16
	7.1 Wall.....	16
	7.2 Ceiling.....	17
	7.3 Duct	17
	7.4 Housing	17
	7.5 Preparations for operation with speed controller	17
8	Installation and commissioning	18
	8.1 Housing installation	18
	8.2 Electrical connection.....	18
	8.3 Final mounting	18
	8.4 Commissioning	18
9	Operation	18
10	Maintenance	19
11	Cleaning.....	19
12	Fault rectification	19
13	Spare parts	19
14	Dismantling	19
	14.1 Removing cover, locking hook, motor cover.....	20
15	Environmentally responsible disposal	20
	Wiring diagrams.....	31
	Acknowledgements	20

Preface

Please read the instructions carefully before installing and using for the first time. Follow the instructions. Pass these instructions on to the owner for safekeeping.

1 Scope of delivery

- Fan
- Gasket
- Foam strip (only ECA piano H)
- Installation and operating instructions

2 Specialist installer qualifications

Installation may only be carried out by **trained specialists** who have the necessary knowledge and experience in **ventilation engineering**. The unit must be connected in accordance with the national technical approval.

Only a **qualified electrician** is permitted to work on the electrics. You are deemed a qualified electrician if you are familiar with the relevant standards and guidelines, can competently and safely connect units to an electrical power supply in line with the Wiring diagrams and are able to recognise and avoid risks and dangers associated with electricity on the basis of your technical training and experience.

3 Intended use

The unit is used for extracting air from bathrooms, toilets, storage rooms, showrooms, cellars, offices, communal showers in clubhouses, fitness centres, changing rooms and similar rooms.

Operation is only permitted with:


- a fixed installation within buildings
- installation on walls or ceilings
- an air supply via shaft or duct
- electrical flush-mounted connections

This unit is only intended for domestic use and similar purposes.

4 Safety instructions


4.1 General safety instructions

The unit must not be used in the following situations under any circumstances:


 **DANGER Risk of combustion/fire from flammable materials, liquids or gases in the vicinity of the unit.**

Do not place any flammable materials, liquids or gases near the unit, which may ignite in the event of heat or sparks and catch fire.

 **DANGER Explosive gases and dust may ignite and cause serious explosions or fire.**
Never use fan unit in an explosive atmosphere (risk of explosion).

 **WARNING Risk from operating in single air extraction systems in accordance with DIN 18017-3.**

Fan does not satisfy the DIN 18017-3 standard. Do not use fan in systems in accordance with DIN 18017-3.

 **WARNING Risk to health from chemicals or aggressive gases/vapours.**


Chemicals or aggressive gases/vapours may harm health, especially if they are distributed throughout the rooms by the unit. Never use unit to distribute chemicals or aggressive gases/vapours.

NOTICE Damage to unit due to grease and oil vapours from range hoods.


Grease and oil vapours from range hoods may contaminate the unit and air ducts and reduce efficiency.

Never use unit to convey these substances.

4.2 Safety instructions regarding installation, operation, cleaning and maintenance

 **DANGER Risks for children and people with reduced physical, sensory or mental capabilities or a lack of knowledge.**

Unit may only be installed, commissioned, cleaned and maintained by persons who can safely recognise and avoid the risks associated with this work.

 **WARNING Risk of injury due to suction from unit and rotating impeller.**

Hair, clothing, jewellery etc. may be pulled into the unit if you get too close to it. During operation, always keep far enough away to prevent this from happening.

⚠ WARNING Risk of injury if foreign objects are inserted into the unit.

Do not insert any objects in the unit.

NOTICE A fan that is not installed correctly may result in non-intended operation or impermissible operation.

Operation is only permitted with a correct installation position, with mounted cover and external protective grille.

The fan may be operated only if the protection against accidental contact with the impeller is guaranteed to be in accordance with DIN EN ISO 13857.

⚠ WARNING Risk of injury and health risk in the event of changes or modifications or if components which are not permitted are used.

The unit may only be operated with original components. Changes and modifications to the units are not permitted and release the manufacturer from any guarantee obligations and liability, e. g. if the housing is drilled at a point which is not permitted.

⚠ WARNING Risk of injury when working at heights.

Use appropriate climbing aids (ladders). Stability should be ensured, if necessary have the ladders steadied by a 2nd person. Ensure that you are standing securely and cannot lose your balance and that there is no one under the unit.

⚠ DANGER Risk of death from carbon monoxide when operating with air-ventilated fireplaces.

The maximum permitted pressure difference per residential unit is 4 Pa. The consent of a professional chimney sweep is needed in all cases. Ensure sufficient supply air intake during operation with an air-ventilated fireplace.

⚠ DANGER Danger of electric shock when operating a fan which is damaged or not fully mounted.

Before taking off the electronics cover, shut down all supply circuits (switch off mains fuse), secure against being accidentally switched back on and position a visible warning sign.

Only operate the fan when it is completely installed.

Do not commission a damaged unit.

⚠ DANGER Danger if the relevant regulations for electrical installations are not observed.

Before installing the electrics, shut down all supply circuits, deactivate the mains fuse and secure it so it cannot be switched back on. Attach a warning sign in a clearly visible place.

Be sure to observe the relevant regulations for electrical installation; e.g. DIN EN 50110-1. In Germany, particularly observe VDE 0100, with the corresponding sections.

A mains isolation device with contact openings of at least 3 mm at each pole is mandatory.

Only connect unit to permanently wired electrical installation and with NYM-O or NYM-J cables, depending on the unit type, 3 x 1.5 mm² or 5 x 1.5 mm².

The unit may only be operated using the voltage and frequency shown on the rating plate.

Unit may be energized even when at a standstill and may be started up automatically by sensors, such as those for time delay or humidity etc.

The degree of protection stated on the rating plate is only guaranteed if installation is undertaken correctly and if the connecting cable is correctly guided through the cable grommet. The grommet must tightly seal the cable sheathing.

With protection class I, connect the PE conductor and check the connection.

⚠ CAUTION Exercise caution when handling packaging materials.

Observe applicable safety and accident prevention regulations.

Store packaging material out of the reach of children (risk of suffocation due to swallowing).

5 Product information

5.1 ECA piano

- Small room fans for extracting air from rooms.
- Standard model.
- **ECA piano** with fixed internal grille.
- On/off with light switch or separate switch.
- Speed controllable.
- Required mains cable 5 x 1.5 mm².

5.2 ECA piano TC

- Small room fans for extracting air from rooms.
- Model with adjustable overrun time.
- **ECA piano TC** with fixed internal grille.

6 Technical data

- Overrun time can be adjusted from 3 to 25 minutes (factory setting 6 minutes).
- On/off with light switch or separate switch.
- Not speed-controllable.
- Required mains cable 5 x 1.5 mm².

5.3 ECA piano H

- Small room fans for extracting air from rooms.
- Model with humidity control (automatic humidity function) and adjustable overrun time.
- **ECA piano H** with fixed internal grille.
- Barrier-free product as the fan switches itself on and off automatically.
- Switch-on humidity can be adjusted from 50 % r.h. to 90 % r.h. (factory setting 70% r.h.).
- With an additional switch, it is possible to switch manually. The fan then runs on for the set overrun time.
- Overrun time can be adjusted from 0.5 to 18 minutes (factory setting 12 minutes).
- Not speed-controllable.
- Required mains cable 3 x 1.5 mm². When using an optional switch, provide a 5 x 1.5 mm² mains cable.
- Automatic humidity function with priority.
- **Humidity function depending on connection variant 1 or 2.**

• Connection variant 1

Fan switches on automatically when the relative room humidity in the area of the fan exceeds the preset switching point. Switching off takes place after the humidity has fallen below the switching point and the set overrun time has elapsed. With additional switch "S1", the fan can be switched off manually.

• Connection variant 2

Fan is turned on via the automatic humidity function, as in connection variant 1, or manually (light switch). **Note:** With a relative room humidity over the switching point, the fan can no longer be switched off, not even with the light switch.

The fan switches off when the room humidity in the area of the fan is under the switching point and the overrun time has elapsed.

6 Technical data

6.1 Ambient conditions

- Permissible maximum temperature of air medium + 40 °C.

- Resistance to interference according to EN 55014-2 depending on pulse shape and energy component 1000 to 4000 V. If operating with fluorescent tubes, extra interference suppression measures are needed (L or C components or RC modules, protection diodes, varistors) because these values may be exceeded.
- Recommendation: When operating on switches with a glow lamp, wire an X2 capacitor (220 nF/250 V) to zero. The capacitor is to be provided by the customer.
- Storage: Store unit exclusively in a dry location (-20 to +50 °C).

6.2 Technical data table

Rated voltage	230 V AC
Power frequency	50/60 Hz
Sound pressure level	26 dB(A)
Degree of protection	IP X4
Weight	0.5 kg

For more technical data → rating plate.

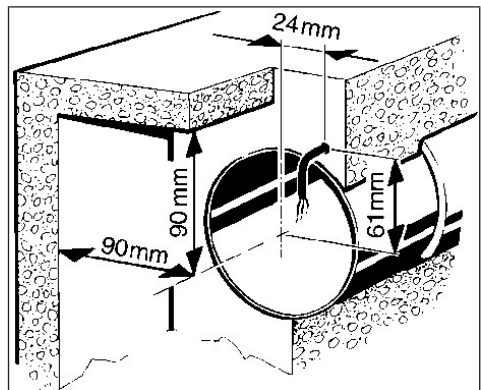
For characteristic curves → www.maico-ventilatoren.com.

7 Preparation for installation

7.1 Wall

Use mounting material suitable for base and of sufficient dimensions. Ensure sufficient supply air.

i The prescribed minimum distances to the wall and the ceiling shown in the figure must be observed.



1. Make sure the housing has a level base.
2. Fit wall breakthrough or drill core hole. Minimum diameter, 105 mm.

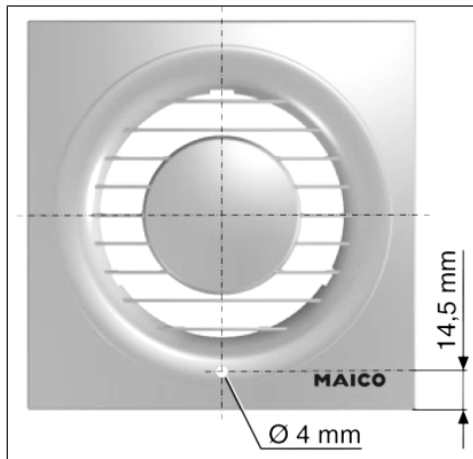
- ⇒ Recommendation: Fit WH 100 wall sleeve.
Fit wall breakthrough with minimum diameter 115 mm.

i Use ZM 11 mounting plate for rectangular wall breakthroughs.

- Lay power cable (flush-mounted) up to the installation location. For spacing, see figure Minimum distances.

7.2 Ceiling

- Perform installation preparations as described in the chapter Wall.



- Prepare cover. Remove the cover before drilling the housing. Drill cover with suitable drill to avoid moisture and the formation of bacteria in the fan housing.

NOTICE Danger of short-circuits and damage to unit if condensation builds up in the fan housing.

Thermally insulate ventilation ducts properly. Allow for a condensation drain or condensate collector in the riser.

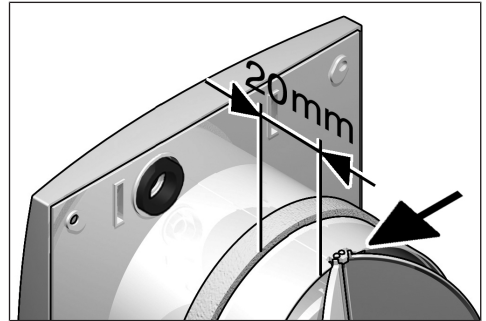
7.3 Duct

- Deburr edges on the inside of the duct.
- Perform installation preparations as described in Chapter Wall.

7.4 Housing

NOTICE Damage to unit/functional problems in the event of rubbing impeller.

Do not fit flange sleeve either twisted or crushed. Make sure that the surface is flat.



- Check rear of housing for the presence of a sealing ring and check that it is properly positioned.
- ECA piano STANDARD, ECA piano TC:** If necessary, use auxiliary materials (e.g. foam strip) for fixing in wall or duct. When doing so, maintain a minimum distance of 20 mm to the end of the socket! Do not tape over the attachment of the shutters (arrow).
ECA piano H: Attach foam strip as described above. **This is important so that the unit cannot draw in air from the outside.**

7.5 Preparations for operation with speed controller

Only for ECA piano STANDARD.

Not permissible for ECA piano TC and H models.

- Remove shutters.
- STX** speed controller from the Maico range of accessories.

NOTICE The fan will stop and have functional problems if the output voltage on the speed controller is too low.

Observe information in the speed controller operating instructions. Always set the minimum speed on the speed controller so that the motor starts up again after a power failure.

i The technology used in the phase angle controller may cause humming noises.

8 Installation and commissioning

8.1 Housing installation

NOTICE Damage to unit/functional problems in the event of rubbing impeller.

Do not fit flange sleeve either twisted or crushed. Make sure that the surface is flat.

1. Guide the power cable into the terminal compartment.
2. Insert housing into wall breakthrough/wall sleeve and secure with two screws. Do not insert the housing such that it is twisted or crushed. Make sure you use mounting material which is sized for the purpose.

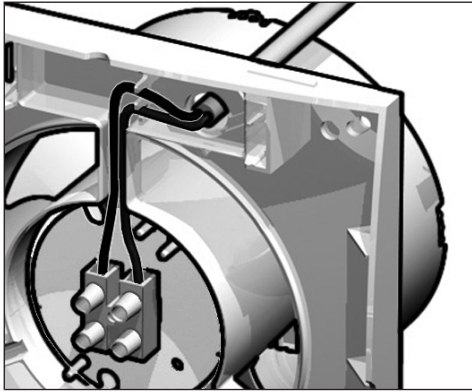
8.2 Electrical connection

NOTICE Risk of damage to unit in the event of short-circuits.

Insulate PE conductor and individual cable cores that are not required.

Do not touch electric components.

1. Only lay single cable cores in the unit. Remove the power cable cladding and insulate the ends of the cable cores.



2. Connect power cable to terminal block → Wiring diagrams [► 31].
3. **ECA piano TC and H:** Perform potentiometer settings → Position **P** in the Unit overview [► 12].

	<p>ECA piano TC</p> <p>Set the overrun time with potentiometer P: factory setting approx. 6 minutes (9:00 o'clock)</p>
--	--

	<p>ECA piano H</p> <p>Set the overrun time with potentiometer P1: factory setting approx. 12 minutes (12:00 o'clock)</p>
	<p>ECA piano H</p> <p>Set the humidity switching point with potentiometer P2:</p> <ul style="list-style-type: none"> • Stop all the way to the left, approx. 50 % r. h. • 12:00 o'clock(see figure), factory setting approx. 70% • Stop all the way to the right, approx. 90 % r. h.

8.3 Final mounting

1. Evenly press motor cover onto the fan → Overview figure [► 12]. Push the motor cover on tightly, all 5 locking hooks have to engage.
2. Evenly press the housing cover onto the housing, until it locks into the safety catches. Do not twist it.

8.4 Commissioning

1. Check the shutters for ease of movement and intactness.
2. Switch the mains fuse on.
3. Run function test.

9 Operation

ECA piano STANDARD

On/off with light switch or separate switch (both to be provided by the customer). Fan switches on/off immediately when the switch is pressed.

ECA piano TC with adjustable overrun time

On/off with light switch or separate switch (both to be provided by the customer). Fan switches off when, after activating the switch, the overrun time has elapsed. Overrun time of approx. 3...25 min., factory setting: approx. 6 Min.

ECA piano H with humidity control and adjustable overrun time

Function different, depending on connection variant.

Variant 1: Fan switches on automatically when the relative room humidity in the area of the fan exceeds the preset switching point. Switching off takes place after the humidity has fallen below the switching point and the set overrun time has elapsed. With additional switch S1, the fan can be taken out of operation.

Variant 2: Fan switches on automatically via humidity control (as in variant 1) **or** manually via light switch. With a relative room humidity over the switching point, the fan can no longer be switched off, not even with the light switch. The fan switches off when the room humidity in the area of the fan is under the switching point and the overrun time has elapsed.

10 Maintenance

The unit is maintenance-free.

11 Cleaning

i Clean fan regularly, especially after it has not been used for a long time.

NOTICE Risk of damage to unit if incorrect cleaning agent is used.

Only clean the cover(s) using water.

Do not use aggressive cleaning agents.

1. Only use a dry cloth to clean the internal parts of the fan.
2. If the cover is very dirty, carefully remove it and clean with water.
3. Fit cover.
4. Run function test.

12 Fault rectification

i Fault finding only by qualified electrician.

Call on the services of a qualified electrician any time there is a fault. Repairs should only be carried out by a qualified electrician.

Fault	Cause, measures
Fan does not switch on.	No mains voltage. Check whether the mains fuse has failed. Switch on if necessary.
Fan does not switch off.	Overrun time (max. 25 min.). Wait for overrun time and reduce if necessary.
Motor's thermal overload protection switches the fan off.	Motor too hot. Wait until the motor has cooled down. Cool-down time can be up to 10 minutes. Unit switches back on automatically after cooling down.
Fan does not switch off or fan switches on when not wanted.	A high-impedance voltage is present at terminal L1 due to a glow lamp in the con-

trol switch, cables laid in parallel (induction) or transformers or other electrical components. Recommendation: Wire X2 capacitor (220 nF/ 250 V) to zero.

13 Spare parts

i Spare parts may only be sourced from and fitted by a specialist installer.

Designation	Article no.
Covers	
ABD ECA piano 1	E059.1125.9000
ABD ECA piano 2	E059.1125.9100
Printed circuit boards	
PL ABDE ECA piano TC	E101.1403.0001
PL ABDE ECA piano H	E101.1402.0002
Capacitor	
KS RCA ER	E157.0116.0000

In case of questions, please contact:

Maico Elektroapparate-Fabrik GmbH
Steinbeisstraße 20
78056 Villingen-Schwenningen, Deutschland
Tel. +49 7720 694 445
Fax +49 7720 694 175
E-mail: ersatzteilservice@maico.de

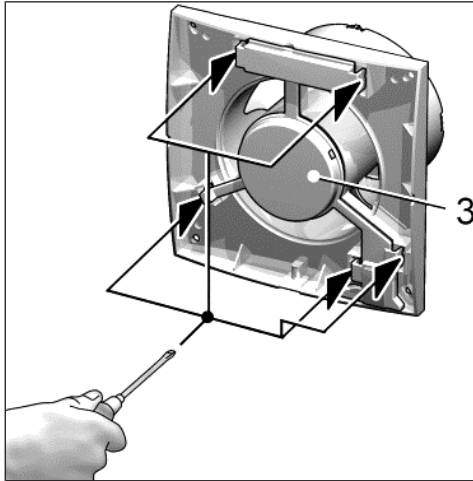
Spare parts can be ordered at www.shop.maico-ventilatoren.com.



14 Dismantling

Dismantling only permitted by a qualified electrician.

14.1 Removing cover, locking hook, motor cover



3 Motor cover

1. First pull off the lower third of the cover, then remove it.
2. Push all 5 of the motor cover's locking hooks (see arrows) out of the latching with a screwdriver.
3. Remove motor cover.

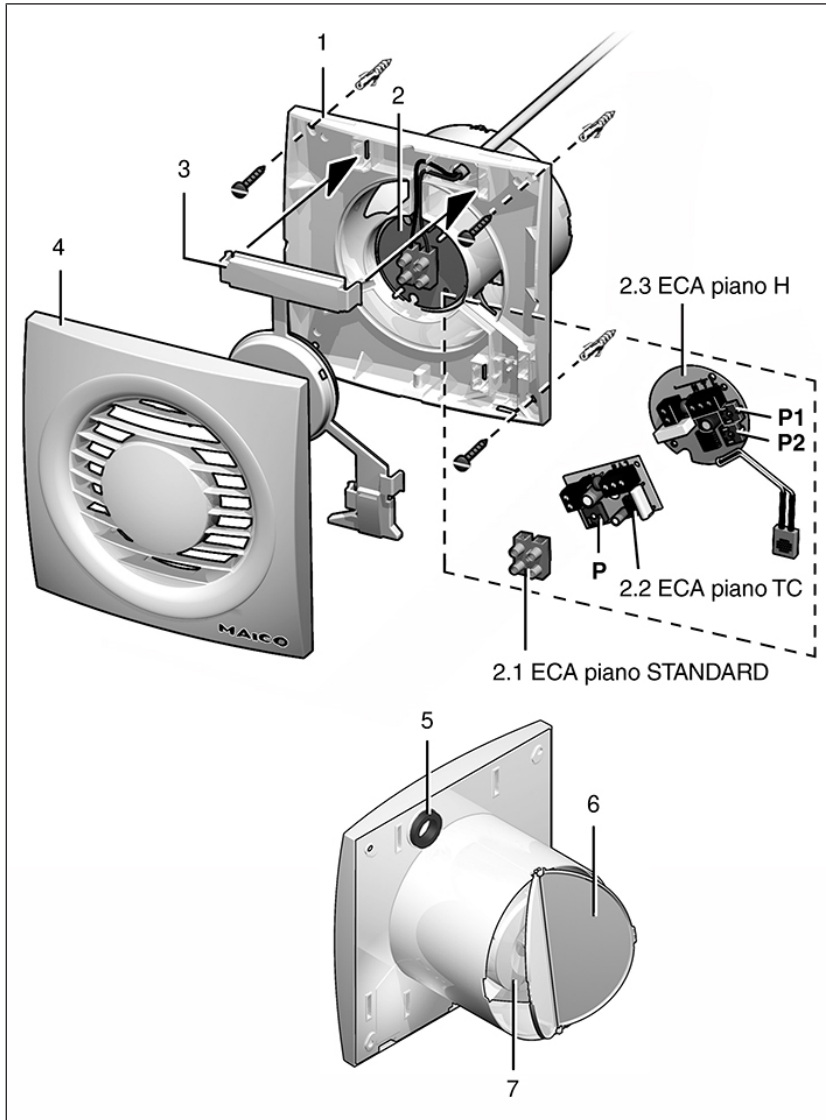
15 Environmentally responsible disposal

The unit and the packaging contain parts that can be recycled, and should not end up in the domestic waste. Dispose of the packaging material and the unit in an environmentally-friendly way, in compliance with the regulations valid in the country where you are.

Acknowledgements

© **Maico Elektroapparate-Fabrik GmbH**. Translation of the original operating instructions. Misprints, errors and technical changes are reserved. The brands, brand names and protected trade marks that are referred to in this document refer to their owners or their products.

Vue d'ensemble de l'appareil



1	Boîtier avec moteur
2	Porte-platine
2.1	Réglette de bornier ECA piano STANDARD
2.2	Platine minuterie ECA piano TC
2.3	Platine humidité ECA piano H

3	Couverture du moteur
4	Cache de protection
5	Joint d'étanchéité
6	Voilet
7	Hélice avec anneau-resort

Sommaire

1	Volume de fourniture.....	23
2	Qualification de l'installateur spécialisé.....	23
3	Utilisation conforme	23
4	Consignes de sécurité	23
	4.1 Consignes de sécurité générales ...	23
	4.2 Consignes de sécurité pour l'installation, le fonctionnement, le nettoyage et l'entretien	24
5	Informations produit.....	25
	5.1 ECA piano	25
	5.2 ECA piano TC.....	25
	5.3 ECA piano H.....	25
6	Caractéristiques techniques.....	26
	6.1 Conditions ambiantes	26
	6.2 Tableau de données techniques	26
7	Préparatifs de montage.....	26
	7.1 Mur	26
	7.2 Plafond	26
	7.3 Gaine ronde.....	27
	7.4 Boîtier	27
	7.5 Préparation pour l'utilisation avec régulateur de vitesse	27
8	Montage et mise en service	28
	8.1 Montage du boîtier.....	28
	8.2 Branchement électrique.....	28
	8.3 Montage final.....	28
	8.4 Mise en service.....	28
9	Utilisation	28
10	Entretien	29
11	Nettoyage	29
12	Élimination des dysfonctionnements .	29
13	Pièces de rechange	29
14	Démontage	30
	14.1 Enlever le cache de protection, les crochets d'arrêt, le couvercle du moteur	30
15	Élimination dans le respect de l'environnement	30
	Schémas de branchement	31
	Mentions légales.....	30

Avant-propos

Veuillez lire attentivement cette notice avant le montage et la première utilisation. Suivez les instructions. Remettez les notices au propriétaire pour conservation.

1 Volume de fourniture

- Ventilateur
- Joint d'étanchéité
- Ruban en mousse (seulement ECA piano H)
- Notice de montage et mode d'emploi

2 Qualification de l'installateur spécialisé

Seul un **personnel qualifié** disposant de connaissances et d'expérience dans la **technique de ventilation**, est autorisé à effectuer le montage. Le raccord doit être effectué conformément à l'Agrément général de l'autorité allemande compétente en matière de construction.

Les travaux sur le système électrique ne doivent être exécutés que par des **électriciens qualifiés**. On entend par électricien qualifié une personne qui, par son apprentissage, sa formation et son expérience connaît les normes et directives applicables, est capable d'exécuter les branchements électriques selon le Schémas des connexions dans les règles d'art et en toute sécurité, connaît les risques et dangers de l'électricité et sait les éviter.

3 Utilisation conforme

L'appareil sert à l'évacuation d'air des salles de bain, toilettes, cabines et débaras, espaces d'exposition, caves, bureaux, douches communes de bâtiments associatifs, centres de fitness, vestiaires et locaux similaires.

Le fonctionnement est uniquement autorisé aux conditions suivantes :

- installation fixe à l'intérieur d'un bâtiment.
- installation au mur ou au plafond.
- guidage d'air par gaine rectangulaire ou ronde.
- branchement électrique encastré.

Cet appareil est exclusivement réservé à l'usage domestique et similaires.

4 Consignes de sécurité

4.1 Consignes de sécurité générales

Ne jamais utiliser l'appareil dans les situations suivantes :

⚠ DANGER Risque d'inflammation / d'incendie résultant de la présence de matériaux, liquides ou gaz combustibles à proximité de l'appareil.

Ne pas déposer de matériaux, liquides ou gaz combustibles à proximité de l'appareil risquant de s'enflammer sous l'effet de la chaleur ou par formation d'étincelles et de provoquer un incendie.

⚠ DANGER Des gaz et poussières explosifs risquent de s'enflammer et de provoquer une grave explosion ou un incendie.

Ne jamais utiliser le ventilateur dans une atmosphère explosive (risque d'explosion).

⚠ AVERTISSEMENT Risque en cas d'exploitation dans des installations d'évacuation d'air individuelles selon DIN 18017-3.

Le ventilateur ne satisfait pas à la norme DIN 18017-3.

Ne pas utiliser le ventilateur dans des installations conformes à la norme DIN 18017-3.

⚠ AVERTISSEMENT Danger pour la santé par produits chimiques ou gaz / vapeurs agressifs.

Les produits chimiques ou gaz / vapeurs agressifs risquent de nuire à la santé, notamment s'ils sont diffusés dans les pièces par l'appareil. Ne jamais utiliser l'appareil pour diffuser des produits chimiques ou gaz / vapeurs agressifs.

ATTENTION Endommagement de l'appareil dû à des vapeurs de graisse et d'huile en provenance de hottes aspirantes.

Des vapeurs de graisse et d'huile en provenance de hottes aspirantes risquent d'encrasser l'appareil et les gaines d'aération, et de réduire l'efficacité.

Ne jamais utiliser l'appareil pour transporter ces substances.

4.2 Consignes de sécurité pour l'installation, le fonctionnement, le nettoyage et l'entretien

⚠ DANGER Danger pour les enfants et les personnes ayant des capacités physiques, sensorielles ou psychiques réduites ou sans connaissances suffisantes.

L'installation, la mise en service, le nettoyage et l'entretien de l'appareil ne pourront être effectués que par des personnes conscientes des risques présentés par ces travaux et étant en mesure de les éviter.

⚠ AVERTISSEMENT Risque de blessure dû à l'effet d'aspiration de l'appareil et à l'hélice en rotation.

Les cheveux, vêtements, bijoux, etc. peuvent être happés par l'appareil si vous vous tenez trop près de l'appareil.

Pour éviter ces dangers, gardez une distance suffisante avec le ventilateur en fonctionnement.

⚠ AVERTISSEMENT Risque de blessure en cas d'introduction de corps étrangers dans l'appareil.

Ne jamais introduire d'objets dans l'appareil.

ATTENTION Si le ventilateur n'est pas monté correctement, son exploitation peut être non conforme/non autorisée.

L'exploitation n'est admissible qu'avec le cache de protection et la grille de protection sur le côté extérieur montés et à condition que l'appareil soit correctement installé.

Le ventilateur ne doit être mis en marche que si la protection de l'hélice contre les contacts est garantie conformément à DIN EN ISO 13857.

⚠ AVERTISSEMENT Risque de blessure et pour la santé en cas de modifications ou de transformations ou encore en cas d'utilisation de composants non autorisés.

Le fonctionnement n'est autorisé qu'avec des composants d'origine. Les modifications et transformations apportées aux appareils sont rigoureusement interdites et dégagent le fabricant de toute responsabilité et garantie, **p. ex. lorsque le boîtier est percé à un endroit non autorisé.**

⚠ AVERTISSEMENT Risque de blessure lors des travaux en hauteur.

Utiliser des auxiliaires d'accès vertical (échelles) appropriés.

Assurer la stabilité. Le cas échéant, faire appel à une 2ème personne pour maintenir l'échelle.

Veiller à avoir une position stable et à ce que personne ne séjourne sous l'appareil.

⚠ DANGER Danger de mort dû à la présence de monoxyde de carbone en cas d'utilisation avec des foyers dépendants de l'air ambiant.

La différence de pression maximale par unité d'habitation est de 4 Pa. L'exécution nécessite en règle générale l'accord du ramoneur responsable de votre district.

Lors d'une utilisation avec un foyer dépendant de l'air ambiant, veiller à une arrivée d'air suffisante.

⚠ DANGER Danger d'électrocution en cas d'exploitation d'un ventilateur partiellement monté ou endommagé.

Avant de retirer le cache électronique, couper tous les circuits d'alimentation électrique (désactiver le fusible secteur), sécuriser contre toute remise en service intempestive et apposer un panneau d'avertissement de manière bien visible. N'utiliser le ventilateur qu'après son montage complet.

Ne pas mettre en service un appareil endommagé.

⚠ DANGER Danger en cas de non-respect des consignes en vigueur relatives aux installations électriques.

Avant toute installation électrique, couper tous les circuits d'alimentation électrique, mettre le fusible secteur hors service et sécuriser contre une remise en service. Apposer un panneau d'avertissement de manière bien visible.

La réglementation en vigueur pour l'installation électrique, p. ex. DIN EN 50110-1, et notamment, pour l'Allemagne, la norme VDE 0100 et les parties correspondantes, doivent être respectées. Prévoir un dispositif de coupure du secteur avec une ouverture de contact d'au moins 3 mm par pôle.

Brancher exclusivement l'appareil sur une installation électrique permanente avec des câbles de type NYM-O ou NYM-J (3 x 1,5 mm² ou 5 x 1,5 mm² selon le type d'appareil).

Utiliser exclusivement l'appareil à la tension et à la fréquence indiquées sur la plaque signalétique. Même à l'arrêt, l'appareil peut être sous tension et se mettre en marche automatiquement via les détecteurs comme la temporisation ou l'humidité etc.

Le type de protection indiqué sur la plaque signalétique est uniquement garanti sous réserve d'un montage conforme aux prescriptions et de l'insertion correcte du câble de raccordement à travers le manchon de câble. Ce manchon doit enserrer étroitement l'enveloppe du câble.

Pour la classe de protection I, brancher le conducteur PE et vérifier la connexion.

⚠ PRUDENCE Manipuler les matériaux d'emballage avec prudence.

Respecter les consignes de sécurité et de prévention d'accident en vigueur.

Conserver le matériel d'emballage hors de portée des enfants (risque d'étouffement en cas d'ingestion).

5 Informations produit

5.1 ECA piano

- Aérateur pour petite pièce destiné à l'évacuation d'air des locaux.
- Version standard.
- **ECA piano** avec grille intérieure fixe.
- Marche / Arrêt par interrupteur d'éclairage ou interrupteur séparé.
- à vitesse variable.

- Câble d'alimentation secteur requis 5 x 1,5 mm².

5.2 ECA piano TC

- Aérateur pour petite pièce destiné à l'évacuation d'air des locaux.
- Version avec durée de fonctionnement par temporisation réglable.
- **ECA piano TC** avec grille intérieure fixe.
- Temporisation réglable de 3 à 25 minutes (réglage usine 6 minutes).
- Marche / Arrêt par interrupteur d'éclairage ou interrupteur séparé.
- À vitesse non variable.
- Câble d'alimentation secteur requis 5 x 1,5 mm².

5.3 ECA piano H

- Aérateur pour petite pièce destiné à l'évacuation d'air des locaux.
- Version à commande en fonction de l'humidité (contrôleur automatique d'humidité) et durée de fonctionnement par temporisation.
- **ECA piano H** avec grille intérieure fixe.
- Produit convenant pour les personnes handicapées grâce à la mise en marche / à l'arrêt automatique.
- Humidité de démarrage réglable entre 50 % et 90 % d'humidité relative (réglage usine 70 % d'humidité relative).
- Un interrupteur supplémentaire permet de mettre en marche le ventilateur manuellement. Le ventilateur fonctionne pendant la durée de fonctionnement par temporisation définie.
- Temporisation réglable de 0,5 à 18 minutes (réglage usine 12 minutes).
- À vitesse non variable.
- Câble d'alimentation secteur requis 3 x 1,5 mm². En cas d'utilisation d'un interrupteur optionnel, prévoir un câble d'alimentation secteur 5 x 1,5 mm².
- Le contrôleur automatique d'humidité est prioritaire.
- **Fonction humidité selon variante de raccordement 1 ou 2.**
 - **Variante de raccordement 1**
Le ventilateur est activé automatiquement, si l'humidité ambiante relative à proximité du ventilateur dépasse le point de commutation pré-réglé. L'arrêt a lieu dès que le point de commutation n'est pas atteint et après expira-

tion d'une durée de fonctionnement par temporisation réglable. Le ventilateur peut être désactivé manuellement à l'aide d'un interrupteur supplémentaire « S1 ».

• Variante de raccordement 2

Le ventilateur est activé avec le contrôleur automatique d'humidité conformément à la variante de raccordement 1 ou manuellement (interrupteur d'éclairage). **Remarque** : en cas d'humidité ambiante relative supérieure au point de commutation, le ventilateur ne peut pas être arrêté, également avec l'interrupteur d'éclairage.

Le ventilateur ne s'arrête pas lorsque la température ambiante à proximité du ventilateur est inférieure au point de commutation et que la durée de fonctionnement par temporisation est expirée.

6 Caractéristiques techniques

6.1 Conditions ambiantes

- Température maximale admise pour le fluide à refouler + 40 °C.
- Résistance aux interférences conforme à la norme EN 55014-2 en fonction de la forme d'impulsion et de la proportion d'énergie 1000 à 4000 V. En cas de fonctionnement avec tubes fluorescents, des mesures d'antiparasitage supplémentaires sont nécessaires (composants L, C ou RC, diodes de protection, varistors), ces valeurs risquant d'être dépassées.
- Recommandation : en cas d'utilisation des interrupteurs lumineux, connecter un condensateur X2 (220 nF/250 V) au fil neutre. Le condensateur est à fournir par le client.
- Stockage : Stocker l'appareil uniquement dans un endroit sec (de -20 à +50 °C).

6.2 Tableau de données techniques

Tension de service	230 V CA
Fréquence du secteur	50 / 60 Hz
Niveau de pression acoustique	26 dB(A)
Type de protection	IP X4
Poids	0,5 kg

Pour des caractéristiques techniques supplémentaires → plaque signalétique.

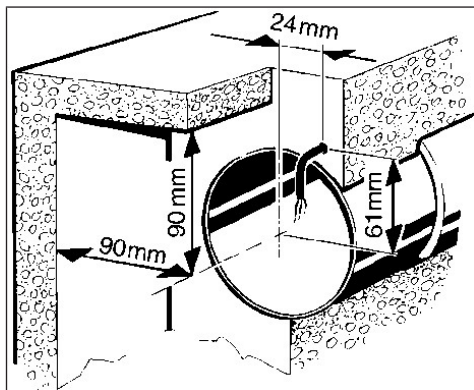
Pour courbes caractéristiques → www.maico-ventilatoren.com.

7 Préparatifs de montage

7.1 Mur

Utilisez du matériel de fixation adapté et suffisamment dimensionné correspondant au support. Assurer une arrivée d'air suffisante.

i Respecter les distances minimales prescrites par rapport au mur et au plafond selon la figure.



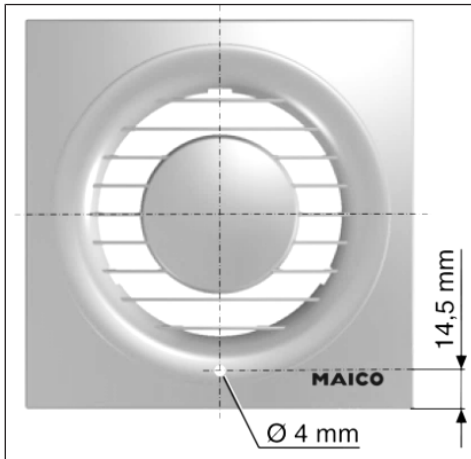
1. Assurer un support plan au niveau du boîtier.
2. Pratiquer un perçage de cloison ou percer un avant-trou. Diamètre minimal 105 mm.
⇒ Recommandation : utiliser une gaine murale WH 100. Pratiquer un perçage de cloison d'un diamètre minimum de 115 mm.

i Pour les perçages de cloison rectangulaires, utiliser une plaque de montage ZM 11.

3. Poser le câble secteur (montage encastré) jusqu'au lieu d'installation, pour les écarts à respecter, voir graphique distances minimales.

7.2 Plafond

1. Effectuer les préparatifs de montage comme décrit au chapitre Mur.



2. Préparer le cache de protection. Démontez le cache de protection du boîtier avant le perçage. Percez le cache de protection à l'aide d'un foret approprié pour éviter l'humidité et la formation de germes dans le boîtier du ventilateur.

ATTENTION Risque de court-circuit et d'endommagement de l'appareil résultant de la formation de condensat dans le boîtier du ventilateur.

Effectuer une isolation thermique des gaines d'air dans les règles de l'art. Prévoir une gaine de sortie de condensats ou un collecteur de condensation dans la colonne montante.

7.3 Gaine ronde

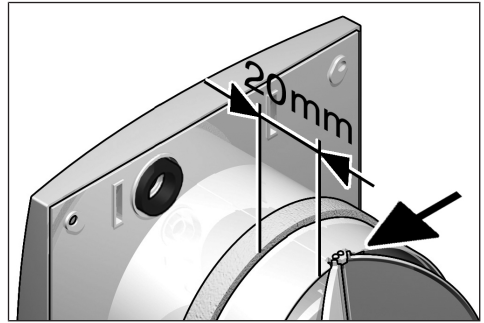
1. Ébarber les bords de l'intérieur de la gaine.
2. Effectuer les préparatifs de montage comme décrit au chapitre Mur.

7.4 Boîtier

ATTENTION Endommagement de l'appareil / Dysfonctionnement en raison du frottement de l'hélice.

Installer le manchon d'assemblage sans tension ni écrasement.

Prévoir un support plan.



1. Vérifier le joint d'étanchéité existant et la bonne assise de l'arrière du boîtier.
2. **ECA piano STANDARD, ECA piano TC** : le cas échéant, monter des instruments (p. ex. ruban en mousse) pour la fixation au mur ou dans la gaine ronde. Ce faisant, respecter la distance minimale de 20 mm par rapport à l'extrémité du raccord ! Ne pas recouvrir l'attache des volets (flèche).

ECA piano H : positionner le ruban en mousse comme décrit précédemment. **Ceci est important afin que l'appareil n'attire pas d'air en provenance de l'extérieur.**

7.5 Préparation pour l'utilisation avec régulateur de vitesse

Seulement pour ECA piano STANDARD.

Non admissible pour version ECA piano TC et H.

1. Enlever les volets.
2. Utiliser le régulateur de vitesse **STX** de la gamme d'accessoires Maico.

ATTENTION Arrêt et dysfonctionnement du ventilateur en cas de tension de sortie trop faible sur le régulateur de vitesse.

Respecter les consignes du mode d'emploi du régulateur de vitesse. Toujours régler la vitesse de rotation minimale sur le régulateur de vitesse de manière à ce que le moteur redémarre après une panne de courant.

i **La technique de réglage par hachage des phases peut provoquer des bourdonnements.**

8 Montage et mise en service

8.1 Montage du boîtier

ATTENTION Endommagement de l'appareil / Dysfonctionnement en raison du frottement de l'hélice.

Installer le manchon d'assemblage sans tension ni écrasement.

Prévoir un support plan.

1. Guider le câble secteur dans l'espace de raccordement.
2. Placer le boîtier dans le perçage de cloison / la gaine murale et le fixer avec deux vis. Installer le boîtier sans tension ni écrasement. Utiliser du matériel de fixation de dimension suffisante.

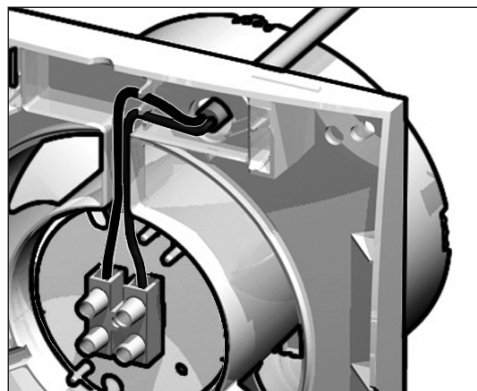
8.2 Branchement électrique

ATTENTION Endommagement de l'appareil en cas de court-circuit.

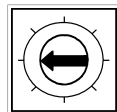
Isoler le conducteur de protection et les conducteurs non utilisés.

Ne pas toucher les composants électriques.

1. Ne poser que des conducteurs individuels dans l'appareil. Retirer l'enveloppe du câble secteur et dénuder les extrémités des fils.

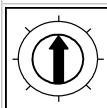


2. Raccorder le câble secteur à la réglette de bornier → Schémas de branchement [► 31].
3. **ECA piano TC et H** : Procéder au réglage des potentiomètres → Positions **P** dans Vue d'ensemble de l'appareil [► 21].



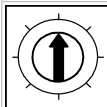
ECA piano TC

Régler la durée de fonctionnement par temporisation avec le **potentiomètre P** :
env. 6 minutes en usine (9h00)



ECA piano H

Régler la durée de fonctionnement par temporisation avec le **potentiomètre P1** :
env. 12 minutes en usine (12h00)



ECA piano H

Régler le point de commutation en fonction de l'humidité avec le **potentiomètre P2** :

- Butée complètement à gauche env. 50 % d'humidité relative.
- 12h00 (voir figure), en usine env. 70 %
- Butée complètement à droite env. 90 % d'humidité relative.

8.3 Montage final

1. Presser uniformément le couvercle du moteur sur le ventilateur → Vue d'ensemble [► 21]. Appuyer fermement le couvercle du moteur, tous les 5 crochets d'arrêt doivent s'enclencher.
2. Appuyer le cache du boîtier uniformément sur le boîtier jusqu'à ce qu'il s'enclenche dans les loquets. Ne pas gauchir.

8.4 Mise en service

1. Vérifier l'absence de dommage et la mobilité des volets.
2. Activer le fusible secteur.
3. Effectuer un test de fonctionnement.

9 Utilisation

ECA piano STANDARD

Marche / Arrêt avec interrupteur d'éclairage ou interrupteur séparé (les deux à fournir par le client). Le ventilateur se met immédiatement en marche / arrêt en cas d'activation de l'interrupteur.

ECA piano TC avec durée de fonctionnement par temporisation réglable

Marche / Arrêt avec interrupteur d'éclairage ou interrupteur séparé (les deux à fournir par le client). Le ventilateur ne s'arrête pas lorsque la durée de fonctionnement par temporisation est expirée après l'activation de l'interrupteur. Durée de fonctionnement par temporisation env. 3...25 min., en usine : env. 6 min.

ECA piano H avec commande en fonction de l'humidité et durée de fonctionnement par temporisation réglable

Fonction selon la variante de raccordement différée.

Variante 1 : le ventilateur est activé automatiquement, si l'humidité ambiante relative à proximité du ventilateur dépasse le point de commutation pré-réglé. L'arrêt a lieu dès que le point de commutation n'est pas atteint et après expiration d'une durée de fonctionnement par temporisation réglable. Le ventilateur peut être mis hors service à l'aide d'un interrupteur supplémentaire S1.

Variante 2 : le ventilateur est activé automatiquement par commande en fonction de l'humidité (selon variante 1) **ou** manuellement par interrupteur d'éclairage. En cas d'humidité ambiante relative supérieure au point de commutation, le ventilateur ne peut pas être arrêté, également avec l'interrupteur d'éclairage. Le ventilateur ne s'arrête pas lorsque la température ambiante à proximité du ventilateur est inférieure au point de commutation et que la durée de fonctionnement par temporisation est expirée.

10 Entretien

L'appareil est sans entretien.

11 Nettoyage

i Nettoyer régulièrement le ventilateur, notamment après une immobilisation prolongée.

ATTENTION Endommagement de l'appareil en cas d'utilisation de produits de nettoyage incorrects.

Nettoyer le(s) cache(s) de protection uniquement avec de l'eau.

Ne pas utiliser de produits de nettoyage agressifs.

1. Nettoyer les pièces intérieures du ventilateur uniquement avec un chiffon sec.
2. Si le cache de protection est très sale, le démonter avec précaution et le nettoyer à l'eau.
3. Placer le cache de protection.
4. Effectuer un test de fonctionnement.

12 Élimination des dysfonctionnements

i La détection d'erreurs est réservée à des électriciens qualifiés. Lors de tout dysfonctionnement, consulter un électricien qualifié. Les réparations sont exclusivement réservées à des électriciens qualifiés.

Dysfonctionnement	Cause, mesures
Le ventilateur ne se met pas en marche.	Pas de tension du secteur. Contrôler si le fusible secteur fonctionne correctement. Le cas échéant, l'activer.
Le ventilateur ne s'arrête pas.	Durée de fonctionnement par temporisation (max. 25 min.). Attendre la durée de fonctionnement par temporisation, la réduire le cas échéant.
La protection thermique contre les surcharges du moteur met le ventilateur hors circuit.	Moteur trop chaud. Attendre le refroidissement du moteur. Le temps de refroidissement peut atteindre jusqu'à 10 minutes. L'appareil se remet automatiquement en marche dès qu'il a refroidi.
Le ventilateur ne s'arrête pas ou le ventilateur se met en marche de façon inopinée.	Cela peut provenir de la lampe au néon de l'interrupteur, ou des fils électriques installés en parallèle (induction), ou du transformateur, ou encore d'un autre composant électrique branché à la borne L1 et qui produit une tension provenant d'une haute impédance. Recommandation : connecter le condensateur X2 (220 nF / 250 V) au fil neutre.

13 Pièces de rechange

i Commande et montage des pièces de rechange uniquement par un installateur spécialisé.

Désignation	Réf.
Caches de protection	
ABD ECA piano 1	E059.1125.9000
ABD ECA piano 2	E059.1125.9100
Circuits imprimés	
PL ABDE ECA piano TC	E101.1403.0001
PL ABDE ECA piano H	E101.1402.0002

Condensateur	
KS RCA ER	E157.0116.0000

Adressez vos questions à :

Maico Elektroapparate-Fabrik GmbH
Steinbeisstraße 20
78056 Villingen-Schwenningen, Allemagne
Tél. +49 7720 694 445
Fax +49 7720 694 175
E-mail : ersatzteilservice@maico.de

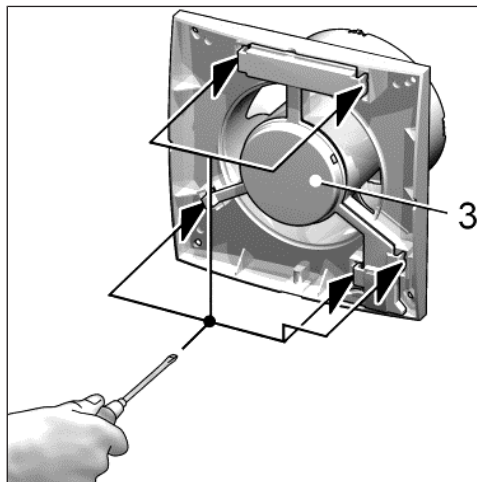
Les pièces de rechange peuvent être commandées sur www.shop.maico-ventilatoren.com.



14 Démontage

Le démontage est exclusivement réservé à des électriciens qualifiés.

14.1 Enlever le cache de protection, les crochets d'arrêt, le couvercle du moteur



3 Couvercle du moteur

1. Retirer d'abord le cache de protection dans le tiers inférieur pour l'enlever.

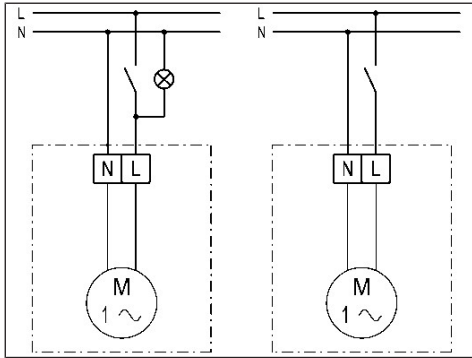
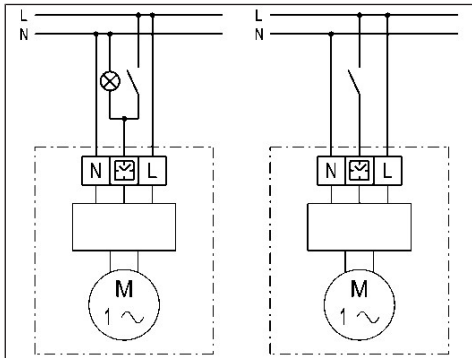
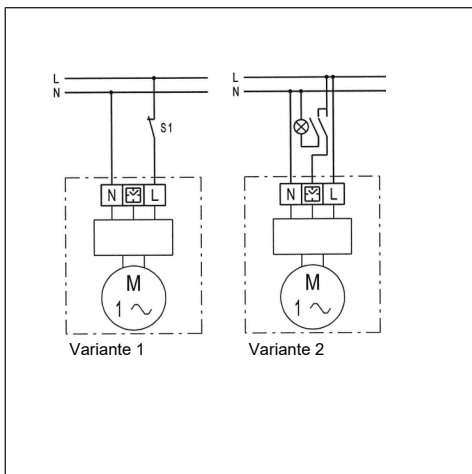
2. Repousser avec un tournevis tous les 5 crochets d'arrêt (voir flèches) du couvercle du moteur hors de l'encliquetage.
3. Retirer le couvercle du moteur.

15 Élimination dans le respect de l'environnement

L'appareil ainsi que son emballage contiennent des matériaux recyclables qui ne doivent pas être éliminés avec les ordures ménagères. Éliminez les matériaux d'emballage ainsi que l'appareil dans le respect de l'environnement, conformément aux prescriptions en vigueur dans votre pays.

Mentions légales

© Maico Elektroapparate-Fabrik GmbH. Traduction du mode d'emploi d'origine en langue allemande. Sous réserve de fautes d'impression, d'erreurs et de modifications techniques. Les marques, marques commerciales et marques déposées, dont il est fait mention dans ce document se rapportent à leurs propriétaires ou leurs produits.

Schaltbilder / Wiring diagrams / Schémas de branchement**ECA piano Standard****ECA piano TC****ECA piano H**

Maico Elektroapparate-Fabrik GmbH
Steinbeisstr. 20
78056 Villingen-Schwenningen
Deutschland
Service +49 7720 6940
info@maico.de

0185.1111.0005_RLF.9_01.22_DSW-AS