



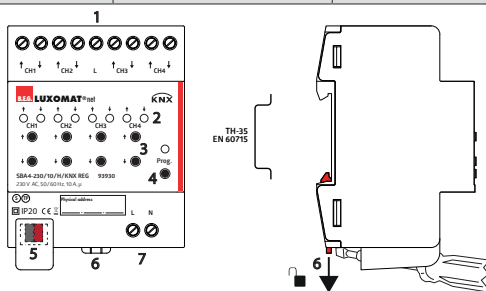


	DE Sicherheitshinweise	EN Safety instructions	FR Consignes de sécurité	NL Veiligheidsinstructies
	Arbeiten an elektrischen Anlagen dürfen nur von Elektrofachkräften oder von unterwiesenen Personen unter Leitung und Aufsicht einer Elektrofachkraft entsprechend den elektrotechnischen Regeln vorgenommen werden.	Work on the mains supply may only be carried out by qualified professionals or by instructed persons under the direction and supervision of qualified skilled electrical personnel in accordance with electrotechnical regulations.	Travailler sur un réseau électrique ne s'improvise pas, seul un electricien qualifié et habilité doit effectuer ce raccordement.	Werkzaamheden aan elektrische installaties mogen enkel door gekwalificeerde installateurs of geschoold personeel uitgevoerd worden en dit in overeenstemming met de elektrotechnische regels.
	Vor Arbeiten am Gerät oder an der Last alle zugehörigen Leitungsschutzschalter spannungsfrei schalten! Spannungsführende Teile abdecken. Dieses Gerät ist nicht zum Freischalten geeignet.	Before working on the device or on the load, disconnect all associated circuit breakers from the power supply! Cover up live parts. This device is not to be used to isolate other equipment from the mains supply.	Avant toute intervention sur l'appareil ou sur la charge, couper tous les disjoncteurs associés de la tension d'alimentation ! Les pièces sous tension doivent être isolées. Cet appareil ne doit pas être utilisé comme un de coupeur avec d'autres appareils de l'alimentation secteur.	Voordat u aan het apparaat of aan de belasting werkt, moet u alle aangesloten leidingbeveiligingsschakelaars van de stroomtoevoer loskoppelen! Spanningvoerende delen afdekken. Dit toestel mag niet gebruikt worden om de aangesloten apparaten te isoleren van de voedingsspanning.
	Schwere Verletzungen, Brand oder Sachschäden möglich. Anleitung vollständig lesen und beachten. Gefahr durch elektrischen Schlag. Auch bei ausgeschaltetem Ausgang ist die Last nicht galvanisch vom Netz getrennt. Wenn mehrere Motoren an einem Ausgang parallelgeschaltet werden sollen, unbedingt Angaben der Hersteller beachten, gegebenenfalls Trennrelais verwenden. Motoren können zerstört werden. Keine Drehstrommotoren anschließen. Nur Jalousie-/Rolladenmotoren mit mechanischen/elektronischen Endlagenschaltern verwenden. Endlagenschalter auf korrekte Justage prüfen. Beachten Sie die Angaben der Motorenhersteller. Das Gerät kann beschädigt werden. Diese Anleitung ist Bestandteil des Produktes und muss beim Endkunden verbleiben.	Serious injuries, fire or property damage possible. Please read and follow manual fully. Danger of electric shock. The load is not electrically isolated from the mains even when the output is switched off. If several motors are to be connected in parallel at one output, it is essential to observe the manufacturer's instructions, if necessary use isolating relays. Motors can be destroyed. Do not connect three-phase motors. Only use blind/roller shutter motors with mechanical/electronic limit position switches. Check limit position switches for correct adjustment. Observe the specifications of the motor manufacturer. The device can be damaged. These instructions are an integral part of the product, and must remain with the end customer.	Risques de blessures, d'incendies ou de dégâts matériels. Lire en intégralité ces instructions et les respecter. Risque d'électrocution. La charge n'est pas isolée galvaniquement du secteur même lorsque la sortie est désactivée. Si plusieurs moteurs doivent être connectés en parallèle sur une sortie, il est indispensable de respecter les instructions du fabricant, si nécessaire utiliser des relais de séparation. Les moteurs peuvent être détruits. Ne pas raccorder de moteurs triphasés. N'utilisez que des moteurs pour volets roulants/stores avec des interrupteurs de fin de course mécaniques/électroniques. Vérifier le réglage correct des interrupteurs de fin de course. Respecter les indications du fabricant du moteur. L'appareil risquerait d'être endommagé. Ces instructions font partie intégrante du produit et doivent être conservées chez l'utilisateur final.	Ernstig letsel, brand of materiele schade mogelijk. Handleiding volledig doorlezen en volgen. Gevaar door elektrische schokken. Ook bij uitgeschakelde uitgang is de last niet galvanisch van het net gescheiden. Als er meerdere motoren parallel aan één uitgang moeten worden geschakeld, is het essentieel om de instructies van de fabrikant in acht te nemen, en indien nodig scheidingsrelais te gebruiken. Motoren kunnen worden vernietigd. Sluit geen draaistroommotoren aan. Gebruik alleen jaloezie- en rol-luikmotoren met mechanische/elektronische eindschakelaars. Controleer de eindschakelaars op correcte afstelling. Neem de specificaties van de motorfabrikant in acht. Het apparaat kan beschadigd raken. Deze handleiding is onderdeel van het product en moet door de eindklant worden bewaard.
 beg-luxomat.com	Downloaden Sie die Applikationsbeschreibung des Gerätes unter beg-luxomat.com . Lesen Sie dieses Beiblatt und die Applikationsbeschreibung des Gerätes vor der Inbetriebnahme des Gerätes. Die Kenntnis dieser Dokumente gehört zur bestimmungsgemäßen Verwendung.	Download the application description for the device from beg-luxomat.com . Read this supplementary sheet and the application description of the device before putting the device into operation. Knowledge of these documents is part of the intended use.	Téléchargez la description d'application de l'appareil sur beg-luxomat.com . Avant la mise en service de l'appareil, lisez cette fiche complémentaire et la description d'application de l'appareil. La connaissance de ces documents fait partie de l'utilisation conforme.	Download de applicatiebeschrijving van het apparaat van beg-luxomat.com . Lees dit aanvullende blad en de applicatiebeschrijving van het apparaat voordat u het apparaat in gebruik neemt. Kennnis van deze documenten maakt deel uit van het beoogde gebruik.



1	Schraubklemmen Ausgänge CH1... CH4	Screw terminals outputs CH1... CH4	Bornes à vis sorties CH1... CH4	Schroefklemmen uitgangen CH1... CH4
2	LEDs Handbedienung	LEDs manual operation	LED commandé manuelle	LED's handmatige bediening
3	Tasten Handbedienung	Buttons for manual operation	Touches pour commande manuelle	Toetsen voor handmatige bediening
4	KNX-Programmiertaste + LED	KNX programming button + LED	Touche/LED de programmation KNX	KNX-programmeertoets + LED
5	KNX-Busklemme mit Abdeckung	KNX bus terminal with cover	Borne de bus KNX avec couvercle	KNX-buskleem met afdekking
6	Tragschienen-Entriegelung	Mounting rail release	Déverrouillage du rail porteur	Ontgrendeling DIN rail
7	Schraubklemmen Netzanschluss	Screw terminals mains connection	Bornes à vis raccordement secteur	Schroefklemmen netaansluiting

Funktion	Function	Fonctionnement	Functie
----------	----------	----------------	---------

Die Funktion des Gerätes ist softwareabhängig. Detaillierte Informationen über Softwareversionen und jeweiligen Funktionsumfang sowie die Software selbst sind der Produktdatenbank des Herstellers zu entnehmen. Planung, Installation und Inbetriebnahme des Gerätes erfolgen mit Hilfe der KNX-Konfigurationssoftware ETS. Die Produktdatenbank sowie die technischen Beschreibungen finden Sie stets aktuell auf unserer Internet-Seite.

Bestimmungsgemäße Verwendung

Schalten elektrisch betriebener Jalousien, Rollläden und Markisen für Netzspannung AC 230 V. Montage auf Hutschiene nach EN 60715 im Unterverteiler.

Produkteigenschaften

- Ausgänge manuell bedienbar (Baustellenbetrieb)
- Behangposition direkt ansteuerbar
- Rückmeldung der Behangposition in Bus- und Handbetrieb
- Sicherheitsfunktionen: Windalarm, Regenalarm, Frostalarm
- Einbindung in die Temperaturregelung des Gebäudes
- Sperrfunktion für einzelne Ausgänge
- Eignung für AC-Motoren 230 V max. 600 W
- Automatische Fahrzeiterkennung einstellbar
- Lamellenstellung direkt ansteuerbar
- Rückmeldung von Fahrzustand und Lamellenstellung im Bus- und Handbetrieb
- Szenefunktion
- Zwangsstellung „Oben“ und „Unten“ durch übergeordnete Steuerung
- Sonnenschutzfunktion

The function of this device depends upon the software. Detailed information on loadable software and attainable functionality as well as the software itself can be obtained from the manufacturer's product database. Planning, installation and commissioning of the device are carried out with the aid of the KNX configuration software. The latest versions of product database and the technical descriptions are available on our website.

Intended use

Switching of electrically operated blinds, shutters and awnings for mains voltage AC 230 V. Mounting on DIN rail according to EN 60715 in distribution boxes.

Product characteristics

- Outputs can be operated manually (construction site operation)
- Position of blind/roller shutter directly controllable
- Feedback of the position of blind/roller shutter in bus and manual operation
- Safety functions: Wind alarm, rain alarm, frost alarm
- Integration into the temperature control of the building
- Blocking function for individual outputs
- Suitable for AC motors 230 V max. 600 W
- Automatic travel time detection adjustable
- Orientation of the slats directly controllable
- Feedback of driving status and slat position in bus and manual operation
- Scene function
- Forced position "Up" and "Down" by higher-priority control
- Sun protection function

Le fonctionnement de l'appareil dépend du logiciel. Les informations détaillées concernant les versions de logiciel et le fonctionnement ainsi que le logiciel lui-même sont indiquées dans la base de données du fabricant. La planification, l'installation et la mise en service de l'appareil sont réalisées à l'aide du logiciel de configuration KNX ETS. La base de données des produits ainsi que des descriptions techniques sont disponibles à tout moment sur notre site Internet.

Usage conforme

Commutation de stores, volets et stores bannes à commande électrique pour une tension de réseau de 230 V AC. Montage sur rail DIN dans un répartiteur secondaire selon la norme EN 60715.

Caractéristiques produits

- Les sorties peuvent être commandées manuellement (fonctionnement sur chantier)
- Position du volet roulant/store à commande directe
- Retour d'information sur la position du volet roulant ou du store sur le bus et en mode manuel
- Fonctions de sécurité : Alarme de vent, alarme de pluie, alarme de gel
- Intégration dans la régulation de la température du bâtiment
- Fonction de blocage pour les sorties individuelles
- Convient pour les moteurs à courant alternatif 230 V max. 600 W
- Détection automatique de la durée de déplacement réglable
- Orientation des lamelles directement contrôlable
- Retour d'information sur l'état de conduite et la position des lamelles en mode bus et en mode manuel
- Fonction de scénario
- Position forcée « Haut » et « Bas » par un contrôle de priorité supérieure
- Fonction de protection solaire

De functie van het apparaat is softwareafhankelijk. Gedetailleerde informatie over softwareversies en de bijbehorende functionaliteit en de software zelf vindt u in de productdatabase van de leverancier. Planning, installatie en inbedrijfstelling van het apparaat worden uitgevoerd met behulp van de KNX-configuratie software ETS. De productdatabase alsmede de technische beschrijvingen vindt u altijd in de meest actuele versie op onze internetpagina.

Bedoeld gebruik

Schakelen van elektrisch bediende jaloezieën, rolluiken en zonneschermen met netspanning 230 Vac. Montage op DIN rail conform EN 60715 in verdeelkasten.

Produkteigenschappen

- Uitgangen handmatig bedienbaar (bouwplaatswerking)
- Positie direct controleerbaar
- Terugkoppeling van de gordijnpositie naar bus- en handbediening
- Veiligheidsfuncties: windalarm, regenalarm, vorstalarm
- Integratie in de temperatuurregeling van het gebouw
- Blokkeerfunctie voor afzonderlijke uitgangen
- Geschikt voor AC motoren 230 V max. 600 W
- Automatische bewegingstijd-detectie instelbaar
- Positie van lamellen direct regelbaar
- Terugkoppeling van de bewegingstoestand en de lamellenpositie naar bus en handbediening
- Scènefunctie
- Gedwongen positie "Omhoog" en "Omlaag" door controle op hoger niveau
- Zonnebeschermingsfunctie



93930**DE** Montage/
Elektrischer Anschluss**EN** Mounting/
electrical connection**FR** Montage/
raccordement électrique**NL** Montage/
elektrische aansluiting

Lebensgefahr durch elektrischen Schlag!

Vor Arbeiten am Gerät oder an der Last alle zugehörigen Leitungsschutzschalter spannungsfrei schalten!

Spannungsführende Teile in der Einbaumgebung abdecken.

Temperaturbereich beachten. Für ausreichende Kühlung sorgen.

Danger to life due to electric shock!

Before working on the device or on the load, disconnect all associated circuit breakers from the power supply!

Cover live parts in the installation environment.

Observe the temperature range. Ensure adequate cooling.

Danger de mort par électrocution !

Avant toute intervention sur l'appareil ou sur la charge, couper tous les disjoncteurs associés de la tension d'alimentation !

Isoler les pièces sous tension dans l'environnement d'installation.

Respecter la plage de température. Assurer un refroidissement suffisant.

Levensgevaar door elektrische schokken!

Voordat u aan het apparaat of aan de belasting werkt, moet u alle aangesloten leidingbeveiligingsschakelaars van de stroomtoevoer loskoppelen!

Bedek de onder spanning staande delen in de installatie-omgeving.

Let op het temperatuurbereik. Zorg voor voldoende koeling.

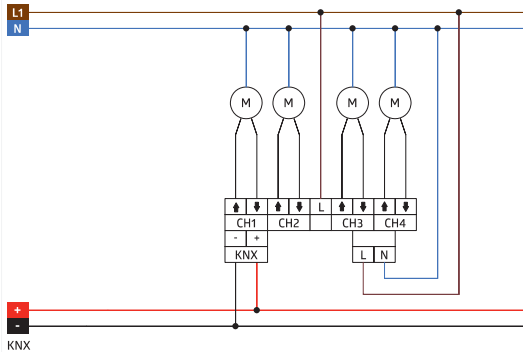
Schaltbild**Wiring diagram****Schéma de câblage****Schakelschema**

Schematisches Schaltbild – Bitte beachten Sie beim Anschließen die Beschriftung am Gerät!

Schematic diagram – when connecting, please respect the labelling at the device!

Schéma de raccordement de base – veuillez respecter le marquage sur l'appareil !

Aansluitschema – respecteer de labelling bij het aansluiten van het apparaat!

**VORSICHT!**

Anschluss-Leistungen und Leitungsquerschnitte beachten. Ausgangsklemmen müssen oben liegen.

Alle Ausgänge teilen sich einen gemeinsamen Außenleiter. Max. Schaltstrom je Ausgang beachten!

Antriebe für Lüftungskappen oder Fenster so anschließen, dass sie bei Ansteuerung der Fahrtrichtung „aufwärts“ öffnen und bei Fahrtrichtung „abwärts“ schließen.

Zerstörungsgefahr bei Parallelschaltung mehrerer Motoren an einem Ausgang. Endlagenschalter können verschweißen. Motoren, Behänge und Aktor können zerstört werden. Angaben der Motoren-Hersteller beachten. Bei Bedarf Trennrelais benutzen!

CAUTION!

Observe power ratings and cable cross-sections. Output terminals must be at the top.

All outputs share a common outer conductor. Observe max. switching current per output!

Connect drives for ventilation flaps or windows in such a way that they open when the direction of travel is "up" and close when the direction of travel is "down".

Risk of destruction if several motors are connected in parallel at one output.

Limit position switches may weld. Motors, roller shutters and blinds as well as actuators can be destroyed. Observe the specifications of the motor manufacturer. Use isolating relay if necessary!

ATTENTION !

Respecter la puissance préconisée pour les câbles et les sections de câble.

Les bornes de sortie doivent être placées en haut.

Toutes les sorties partagent un conducteur extérieur commun. Respectez le courant de commutation maximal par sortie !

Raccorder les entraînements des volets d'aération ou des fenêtres de manière à ce qu'ils s'ouvrent lorsque le sens de la marche est "vers le haut" et se ferment lorsque le sens de la marche est "vers le bas".

Risque de destruction si plusieurs moteurs sont connectés en parallèle sur une sortie.

Les interrupteurs de fin de course peuvent se souder. Les moteurs, les volets roulants et les stores ainsi que les actionneurs peuvent être détruits.

Respecter les indications du fabricant du moteur. Utiliser un relais de séparation si nécessaire !

VOORZICHTIG!

Let op de aansluitcapaciteiten en kabeldoorsneden.

De uitgangsklemmen moeten aan de bovenkant liggen.

Alle uitgangen hebben een gemeenschappelijke externe aansluiting. Let op de maximale schakelstroom per uitgang!

Sluit aandrijvingen voor ventilatieflappen of ramen zodanig aan dat ze openen als de richting "omhoog" is en sluiten als de richting "omlaag" is.

Risico op vernieling als meerdere motoren parallel aan één uitgang worden aangesloten.

Contacten van eindschakelaars kunnen worden vastgelast. Motoren, rolлууken en jaloezieën, maar ook aandrijvingen kunnen worden vernield.

Neem de specificaties van de motorfabrikant in acht. Gebruik eventueel een scheidingsrelais!

93930	DE Bedienelemente / LEDs	EN Control elements / LEDs	FR Eléments de commande / LEDs	NL Bedieningselementen / LED's	
<p>1 2 </p> <p>CH...</p> <p>3 </p> <p>4 </p> <p>5 </p> <p>Prog.</p> <p>6 </p>	<p>1 Status-LED ▲ (grün) aufwärts Ausgänge CH1 ... CH4 aus = CH... ausgeschaltet leuchtet = CH... eingeschaltet</p> <p>2 Status-LED ▼ (grün) abwärts Ausgänge CH1 ... CH4 aus = CH... ausgeschaltet leuchtet = CH... eingeschaltet</p> <p>3 Taste ▲ - Handbedienung aufwärts kurzer Tastendruck < 1 s: Schritt aufwärts oder Stopp langer Tastendruck > 2 s: Aufwärts bis Endschalter oder Stopp</p> <p>4 Taste ▼ - Handbedienung abwärts kurzer Tastendruck < 1 s: Schritt abwärts oder Stopp langer Tastendruck > 2 s: Abwärts bis Endschalter oder Stopp</p> <p>5 LED Prog. (rot) KNX-Programmier-LED</p> <p>6 Taste Prog. KNX-Programmiertaste</p>	<p>1 Status LED ▲ (green) up Outputs CH1 ... CH4 off = CH... switched off shines = CH... switched on</p> <p>2 Status LED ▼ (green) downwards Outputs CH1 ... CH4 off = CH... switched off shines = CH... switched on</p> <p>3 Button ▲ - Manual operation up short button press < 1 s: step up or stop long button press > 2 s: Up to limit switch or stop</p> <p>4 Button ▼ - Manual operation downwards short key press < 1 s: step downwards or stop long button press > 2 s: Downwards to limit switch or stop</p> <p>5 LED Prog. (red) KNX programming LED</p> <p>6 Button Prog. KNX programming button</p>	<p>1 LED d'état ▲ (verte) en haut Sorties CH1 ... CH4 off = CH... désactivé éclairé = CH... allumé</p> <p>2 LED d'état ▼ (verte) vers le bas Sorties CH1 ... CH4 off = CH... désactivé éclairé = CH... allumé</p> <p>3 Touche ▲ - Commande manuelle vers le haut pression courte sur la touche < 1 s : étape vers le haut ou stop pression longue sur la touche > 2 s : vers le haut jusqu'à la fin de course ou stop</p> <p>4 Touche ▼ - Commande manuelle vers le bas pression courte sur la touche < 1 s : étape vers le bas ou stop pression longue sur la touche > 2 s : vers le bas jusqu'à la fin de course ou stop</p> <p>5 LED Prog. (rouge) KNX LED de programmation</p> <p>6 Bouton Prog. KNX bouton de programmation</p>	<p>1 Status LED ▲ (groen) omhoog Uitgangen CH1 ... CH4 uit = CH... uitgeschakeld brandt = CH... ingeschakeld</p> <p>2 Status LED ▼ (groen) omlaag Uitgangen CH1 ... CH4 uit = CH... uitgeschakeld brandt = CH... ingeschakeld</p> <p>3 Toets ▲ - Handmatige bediening omhoog korte toetsdruk < 1 s: stap omhoog of stop lange toetsdruk > 2 s: omhoog tot de eindschakelaar of stop</p> <p>4 Toets ▼ - Handmatige bediening omlaag korte toetsdruk < 1 s: stap omlaag of stop lange toetsdruk > 2 s: omlaag tot de eindschakelaar of stop</p> <p>5 LED Prog. (rood) KNX programmeer-LED</p> <p>6 Toets Prog. KNX programmeertoets</p>	
		Technische Daten	Technical data	Caractéristiques techniques	Technische gegevens
	DC 21 ... 32 V SELV	Nennspannung KNX	Rated voltage KNX	Tension nominale KNX	Nominale spanning KNX
		KNX Anschluss: Busklemme rot/schwarz	KNX connection: bus connector red/black	Connexion KNX : Borne d'E/S rouge/noir	KNX-aansluiting: Busklem rood/zwart
	TP256	KNX Medium	KNX medium	KNX Media de communication	KNX medium
	AC 230 V ~, 50/60 Hz	Nennspannung	Nominal voltage	Tension nominale	Nominale spanning
max. 0.1 W	Standby-Leistung	Standby power	Puissance au repos	Standby-vermogen	
max. 2.1 W	Verlustleistung	Power loss	Pertes en puissance	Vermogensverlies	
4	Anzahl Ausgänge	Number of outputs	Nombre de sorties	Aantal uitgangen	
μ	Kontaktart	Contact type	Type de contact	Soort contact	
10 A	Max. Schaltstrom je Ausgang	Max. switching current per output	Max. courant de commutation par sortie	Max. schakelstroom per uitgang	
0.5 - 2.5 mm ² 0.5 - 2.5 mm ² 0.5 - 1.5 mm ²	Anschlussklemmen starre Leiter feindrähtige Leiter mit Aderendhülse	Connection terminals rigid conductors finely stranded conductors with ferrules	Bornes de raccordement conducteurs rigides conducteurs finement toronnés avec embouts	Aansluitklemmen massieve geleiders fijnaderige geleiders met aderendhulzen	
max. 20 min	Behangfahrzeit	Move time roller shutter/blind	Durée de mouvement volet roulant / store	Bewegingstijd rolluik/jaloezie	
max. 50 %	Einschaltdauer (Zyklus ≤ 40 min)	Switch-on time (cycle ≤ 40 min)	Temps d'enclenchement (cycle ≤ 40 min)	Bedrijfscyclus (cyclus ≤ 40 min.)	
± 20%	Automatische Fahrzeitanpassung	Automatic move time adjust- ment	Adaptation automatique de la durée de mouvement	Automatische aanpassing van de bewegingstijd	
IP20 / II	Schutzart / Schutzklasse	Degree of Protection / class	Type de protection / Classe	Beschermingsgraad / Klasse	
72 mm	Einbaubreite (4 TE)	Installation width (4 rail units)	Largeur de montage (4 mod.)	Inbouwbreedte (4 TE)	
PA66 + GF15%	Gehäusematerial	Housing material	Matériau du boîtier	Behuizingmateriaal	
-5 - +45 °C	Umgebungstemperatur	Ambient temperature	Température ambiante	Omgevingstemperatuur	
-25 - +70 °C	Lagertemperatur	Storage temperature	Température de stockage	Opslagtemperatuur	
	EU-Konformitätserklärung	EU Declaration of conformity	Déclaration de conformité UE	EU-Conformiteitsverklaring	
	Das Produkt erfüllt die Richtlin- ien über 1. die elektromagnetische Verträglichkeit (2014/30/EU) 2. die Niederspannung (2014/35/ EU) 3. die Beschränkung der Verwen- dung bestimmter gefährlicherer Stoffe in Elektro- und Elektronikgeräten (2011/65/EU)	This product respects the directives concerning 1. electromagnetic compatibility (2014/30/EU) 2. low voltage (2014/35/EU) 3. restriction of the use of certain hazardous substances in electrical and electronic equipment (2011/65/EU)	Ce produit répond aux direc- tives sur 1. la compatibilité électromagné- tique (2014/30/UE) 2. la basse tension (2014/35/UE) 3. la restriction de l'utilisation de certaines substances dan- gereuses dans les appareils électriques et électroniques (2011/65/UE)	Dit product beantwoordt aan de volgende richtlijnen 1. Elektromagnetische compatibiliteit (2014/30/EU) 2. Laagspanning (2014/35/EU) 3. Verbod op gebruik van gevaarlijke chemicaliën in elektrische en elektronische apparatuur (2011/65/EU)	
	Weitere Informationen zum Gerät auf der B.E.G. Website → KNX-Anwendungsbeschreibung → KNX-Produktdatenbank → Vollständige Technische Daten	For further information please visit the B.E.G. website. → KNX application description → KNX product database → Complete technical data	Veuillez consulter la site internet de B.E.G. pour plus d'informations. → Descriptions d'applications KNX → Banques de données KNX → Caractéristiques techniques complètes	Meer informatie over het apparaat is te vinden op de B.E.G. website. → KNX applicatieprogramma- beschrijving → KNX databank → Volledige technische gegevens	