

TLM 611-02

Produktinformation
**Türlautsprecher-Modul
6+n**

Product information
**Door loudspeaker module
6+n**

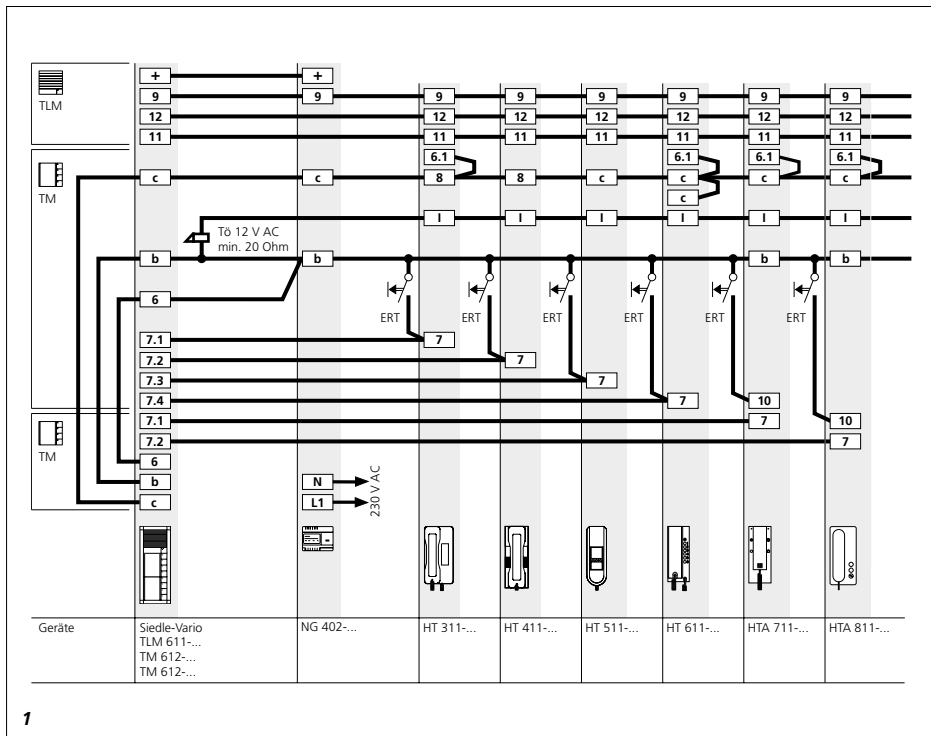
Information produit
**Module portier de rue
6+n**

Opuscolo informativo
sul prodotto
Modulo porter 6+n

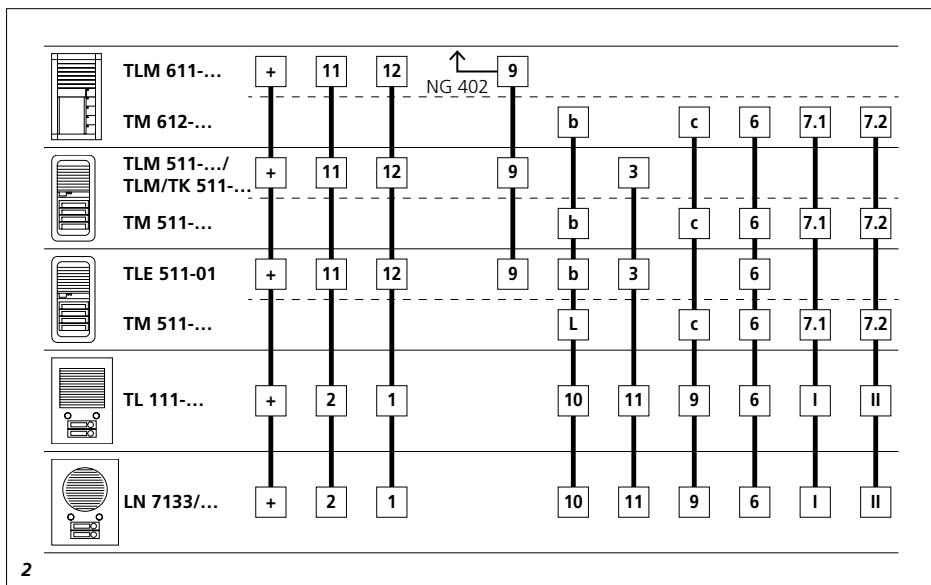
Productinformatie
**Deurluidsprekermodule
6+n**

Produktinformation
Dørhøjtalermodul 6+n

Produktinformation
Dörrhögtalarmodul 6+n



1



2

Anwendung

Türlautsprecher-Modul 6+n Technik für Siedle Vario mit integriertem Lautsprecher und Mikrofon.
Ersatz für Türlautsprecher:

- TLM 511-0, -01, -02, TLM/TK 511-0 (nicht umgerüstet)
- TLM/TK 511-0 an Telefonanlagen mit PVG 402-... oder über Interface
- Für Intercom SIC 3000-System
- Als Liftstation mit LS 3000-... für Intercom SIC 3000-System
- Als Liftstation in Zentralruf Sprechsystemen für Personenaufzüge

Lieferumfang

- Türlautsprecher-Modul 6+n TLM 611-02
- diese Produktinformation

Klemmenbelegung

11	Mikrofon
12	Lautsprecher
T1, T2	Lichttaste (potentialfrei)
+, 9	Versorgungsspannung 8,3 V DC

Montage

1 Anschlussplan

2 Klemmgegenüberstellung der Türlautsprecher

Ab dem Türlautsprecher TLE 511-01 wird eine Zusätzliche Ader (9) zwischen NG 402-... und Türlautsprecher benötigt.

Technische Daten

Kontaktart: Schließer 24 V, 2 A
Schutzart: IP 54
Umgebungstemperatur: -20 °C bis +55 °C
Abmessungen (mm) B x H x T: 99 x 99 x 35

Application

Door loudspeaker module 6+n technology for Siedle Vario with integrated loudspeaker and microphone.
Replacement for door loudspeaker:

- TLM 511-0, -01, -02, TLM/TK 511-0 (not converted)
- TLM/TK 511-0 at telephone systems with PVG 402-... or via an interface
- For intercom SIC 3000 system
- As a lift station with LS 3000-... for intercom SIC 3000 system
- As a lift station in central call intercom systems for passenger lifts

Scope of supply

- Door loudspeaker module 6+n TLM 611-02
- This product information

Terminal assignment

11	Microphone
12	Loudspeaker
T1, T2	Light button (potential-free)
+, 9	Power supply 8.3 V DC

Mounting

1 Wiring diagram

2 Door loudspeaker terminal comparison

As of door loudspeaker TLE 511-01, an additional core (9) is required between NG 402-... and the door loudspeaker.

Specifications

Contact type: contact 24 V, 2 A
Protection system: IP 54
Ambient temperature: -20 °C to +55 °C
Dimensions (mm) W x H x D: 99 x 99 x 35

Application

Module haut-parleur de porte technique 6+n pour Siedle Vario avec haut-parleur et microphone intégrés.
Remplacement des platines de rue:

- TLM 511-0, -01, -02, TLM/TK 511-0 (non rééquipées)
- TLM/TK 511-0 sur installations téléphoniques avec PVG 402-... ou par l'intermédiaire d'une interface
- Pour système Intercom SIC 3000
- En tant que station d'ascenseur avec LS 3000-... pour système Intercom SIC 3000
- En tant que station d'ascenseur dans des systèmes interphoniques avec appel centralisé pour ascenseurs de personnes

Etendue de la fourniture

- Module portier de rue 6+n TLM 611-02
- La présente information produit

Implantation des bornes

11	Microphone
12	Haut-parleur
T1, T2	Touche lumière (sans potentiel)
+, 9	Tension d'alimentation 8,3 V DC

Montage

1 Schéma de raccordement

2 Tableau de correspondance des bornes des portiers

À partir du haut-parleur de porte TLE 511-01, un fil supplémentaire (9) est requis entre NG 402-... et le haut-parleur de porte.

Caractéristiques techniques

Type de contact :
Contact de travail 24 V, 2 A
Indice de protection : IP 54
Température ambiante :
-20 °C à +55 °C
Dimensions (mm) l x H x P :
99 x 99 x 35

Impiego

Modulo porter nel sistema 6+n per Siedle Vario con altoparlante e microfono integrati.

Sostituisce i porter:

- TLM 511-0, -01, -02, TLM/TK 511-0 (non convertito)
- TLM/TK 511-0 su impianti citofonici con PVG 402-... o tramite interfaccia
- Per il sistema Intercom SIC 3000
- Come stazione per ascensori con LS 3000-... per il sistema Intercom SIC 3000
- Come stazione per ascensori in sistemi fonici a chiamata centralizzata per ascensori per persone

Kit di fornitura

- Modulo porter 6+n
TLM 611-02
- Il presente opuscolo informativo sul prodotto

Assegnazione dei morsetti

11	Microfono
12	Altoparlante
T1, T2	Tasto luce (potenziale zero)
+, 9	Tensione di alimentazione 8,3 V DC

Montaggio**1 Schema di collegamento****2 Confronto dei morsetti tra i porter**

A partire dal porter TLE 511-01 è necessario un filo supplementare (9) tra l'alimentatore NG 402-... e il porter.

Dati tecnici

Tipo di contatto: Contatto normalmente aperto 24 V, 2 A
 Tipo di protezione: IP 54
 Temperatura ambiente: da -20 °C a +55 °C
 Dimensioni (mm) Larg. x Alt. x Prof.: 99 x 99 x 35

Toepassing

Deurluidsprekermodule 6+n techniek voor Siedle Vario met geïntegreerde luidspreker en microfoon.

Vervanging voor deurluidspreker:

- TLM 511-0, -01, -02, TLM/TK 511-0 (niet omgewisseld)
- TLM/TK 511-0 op telefooninstallaties met PVG 402-... of via interface
- Voor intercom SIC 3000-Systeem
- Als liftstation met LS 3000-... voor intercom SIC 3000-Systeem
- Als liftstation in centrale oproepspraaksystemen voor personenliften

Leveringsomvang

- Deurluidsprekermodule 6+n
TLM 611-02
- Deze productinformatie

Klemmenindeling

11	Microfoon
12	Luidspreker
T1, T2	Licht-toets (potentiaalvrij)
+, 9	Verzorgingsspanning 8,3 V DC

Montage**1 Aansluitschema****2 Klemmenoverzicht van de deurluidspreker**

Vanaf de deurluidspreker TLE 511-01 wordt een additionele ader (9) tussen NG 402-... en deurluidspreker benodigd.

Technische gegevens

Contacttype: Sluitcontact 24 V, 2 A
 Beschermingsklasse: IP 54
 Omgevingstemperatuur: -20 °C tot +55 °C
 Afmetingen (mm) B x H x D: 99 x 99 x 35

Anvendelse

Dørhøjttalermodul 6+n teknik til Siedle Vario med integreret højttaler og mikrofon.

Udskiftning af dørstation:

- TLM 511-0, -01, -02, TLM/TK 511-0 (ikke opdateret)
- TLM/TK 511-0 på telefonanlæg med PVG 402-... eller via interface
- Til Intercom SIC 3000-systemet
- Som elevatorstation med LS 3000-... til Intercom SIC 3000-systemet
- Som elevatorstation i centralkaldeanlæg til personelevatore

Leveringsomfang

- Dørhøjttalermodul 6+n
TLM 611-02
- Denne produktinformation

Klemmekonfiguration

11	Mikrofon
12	Højttaler
T1, T2	Lampetryk (potentiafri)
+, 9	Forsyningssspænding 8,3 V DC

Montage**1 Tilslutningsdiagram****2 Klemmeparring for dørhøjttalere**

Från dörrhögtalaren TLE 511-01 behövs en extra ledare (9) mellan NG 402-... och dörrhögtalaren.

Tekniske specifikationer

Kontakttype: Sluttekontakt 24 V, 2 A
 Kapslingsklasse: IP 54
 Omgivelsestemperatur: -20 °C til +55 °C
 Mål (mm) b x h x d: 99 x 99 x 35

Användning

Dörrhögtalarmodul 6+n teknik för Siedle Vario med integrerad högtalare och mikrofon.

Ersättning för dörrhögtalare:

- TLM 511-0, -01, -02, TLM/TK 511-0 (inte ombyggd)
- TLM/TK 511-0 på telefonanläggningar med PVG 402-... eller via gränssnitt
- För Intercom SIC 3000-system
- Som hisstation med LS 3000-... för Intercom SIC 3000-system
- Som hisstation i centralanropssamtalssystem för personhissar

Leveransomfång

- Dörrhögtalarmodul 6+n
TLM 611-02
- Denna produktinformation

Klämtilldelning

11	Mikrofon
12	Högtalare
T1, T2	Ljusknapp (potentialfri)
+, 9	Försörjningsspänning 8,3 V DC

Montage

1 Anslutningsschema

2 Jämförande uppställning över klämmorna till dörrhögtalarna

Från dörrhögtalaren TLE 511-01 behövs en extra ledare (9) mellan NG 402-... och dörrhögtalaren.

Tekniska data

Typ av kontakt: Slutkontakt 24 V, 2 A

Skyddstyp: IP 54

Omgivningstemperatur:

-20 °C till +55 °C

Mått (mm) B x H x D: 99 x 99 x 35

SSS SIEDLE

S. Siedle & Söhne
Telefon- und Telegrafengeräte OHG

Postfach 1155
78113 Furtwangen
Bregstraße 1
78120 Furtwangen

Telefon +49 7723 63-0
Telefax +49 7723 63-300
www.siedle.de
info@siedle.de

© 2006/11.20
Printed in Germany
Best. Nr. 200036074-01