

Unterputzgehäuse
GU 611-2/1-0

200016702-00



Produktbeschreibung

Unterputzgehäuse aus formstabilem Kunststoff, zur Befestigung des Montagerahmens MR 611-2/1-... über Schnellverschraubungen.

Mit vorgeprägten Kabeleinführungen, Kabelniederhalter und Vorrichtungen zur Schnellbefestigung der Kombiklemmen. Montage mit Zubehör Hohlwandbefestigung ZHB 612-... möglich. Die Gehäuse sind mit beliebigem Zubehör neben- und übereinander anreihbar.

Technische Daten

Abmessungen (mm) B x H x T: 100 x 200 x 50

Artikelinformationen

Artikel-Bezeichnung	Artikelbeschreibung	Farbe/Material	KG Artikel-Nr.
GU 611-2/1-0	Unterputzgehäuse	Grau	A 200016702-00

Zubehör

Artikel-Bezeichnung	Artikelbeschreibung	Farbe/Material	KG	Artikel-Nr.
MR 611-2/1-0	Montagerahmen	Messing	B	200015590-00
ZHB 612-0	Zubehör-Hohlwandbefestigung	Sonstiges	A	200016705-00
ZSB 611-0	Zubehör-Schalwandbefestigung	Weiß	B	200016706-00

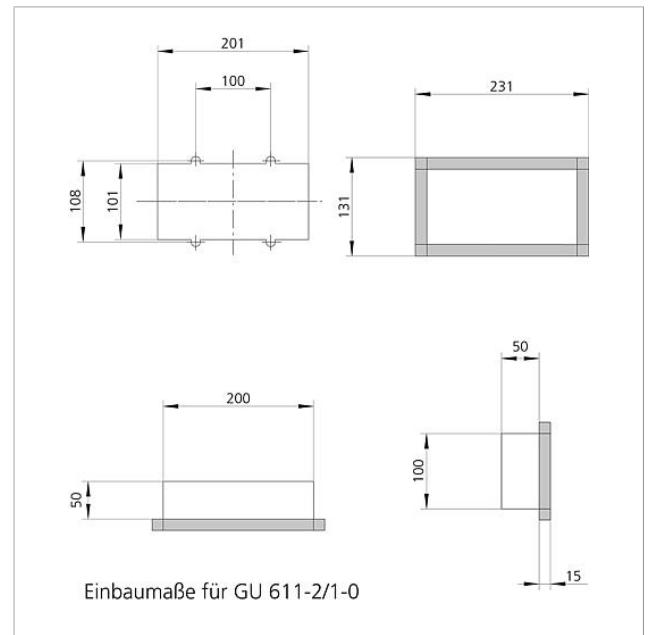
Unterputzgehäuse
GU 611-2/1-0

200016702

Seite 2



Zeichnungen / Montage





Unterputzgehäuse
GU 611-2/1-0

200016702

Seite 3

Weitere Dokumente

Vario 611 Montageanleitung	Produktinformation	297 kB	herunterladen
Allgemeine Konformitätserklärung	Konformitätserklärung	11,9 kB	herunterladen
REACH und RoHs Konformität	Zusatzinformation	43,6 kB	herunterladen