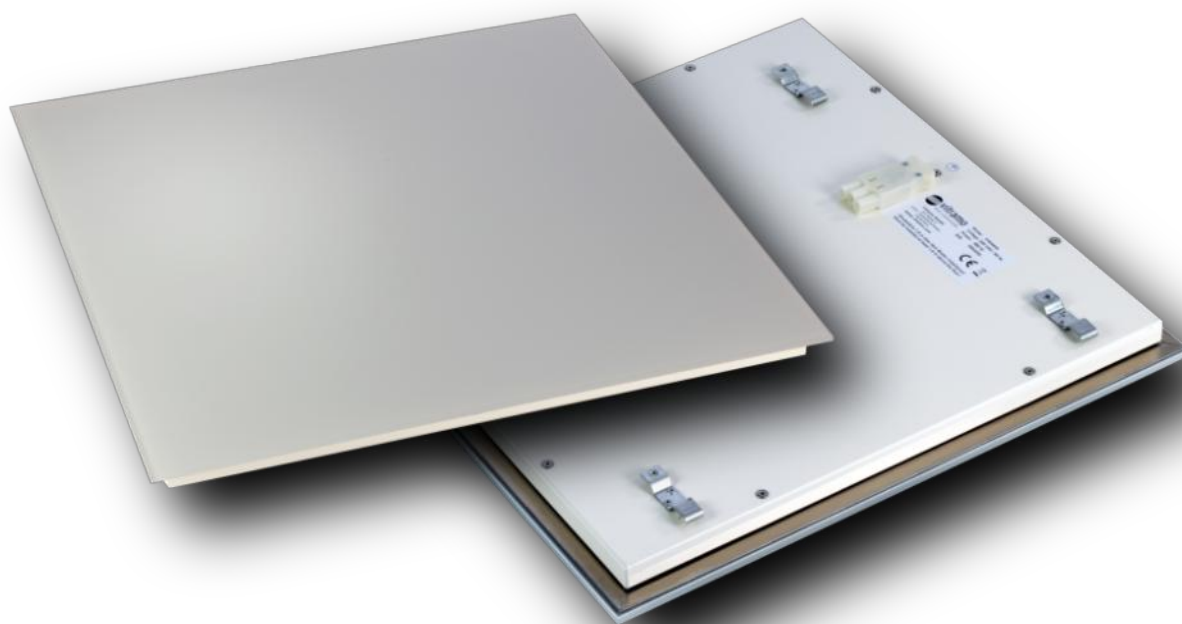


Vitramo VH

DE



Montage- und Gebrauchsanleitung für Vitramo
Deckenheizelemente der Baureihe VH

Inhaltsverzeichnis

1 Lieferumfang.....	2	6.3 Montage in der abgehängten Modul- oder Rasterdecke....	11
2 Begriffe.....	2	6.4 Montage an Seilen abgehängt.....	11
3 Sicherheitshinweise.....	3	6.5 Montage des Buchsenteils am Anschlusskabel.....	12
4 Planung.....	5	6.6 Montage der Geräte für die raumtemperaturgeführte Regelung.....	12
4.1 Einführung in die Ökodesign-Richtlinie.....	5	7 Inbetriebnahme.....	12
4.2 Raumtemperaturgeführte Regelung.....	5	7.1 Inbetriebnahme der Baureihe VTX ohne Gateway VTX-G....	12
4.2.1 Regelsystem der Baureihe VTX.....	6	7.2 Inbetriebnahme der Baureihe VTX mit Gateway VTX-G.....	13
4.2.2 Regelsystem mit Raumthermostat VTD-UP.....	6	7.3 Inbetriebnahme des Raumthermostats VTD-UP.....	13
5 Installation.....	7	8 Übergabe an den Benutzer.....	13
5.1 Funkempfänger VTX-E mit Raumthermostat VTX-SP.....	7	9 Bedienung.....	13
5.2 Funkempfänger VTX-EU mit Raumthermostat VTX-SP.....	7	10 Pflege.....	14
5.3 Gateway VTX-G.....	8	10.1 Pflege des Heizelements.....	14
5.4 Fensterkontakt VTX-FA, VTX-FA-B, VTX-FA-G.....	8	10.2 Pflege der Geräte für die Raumtemperaturregelung.....	14
5.5 Fensterkontakt VTX-FU.....	8	11 Entsorgungshinweis.....	14
5.6 Raumthermostat VTD-UP.....	9	12 Anhang.....	15
6 Montage.....	9	12.1 Erforderliche Angaben gemäß Ökodesign-Richtlinie.....	15
6.1 Montage des Heizelements.....	9	12.2 Technische Daten der Baureihe VH.....	16
6.1.1 Mindestabstände.....	10		
6.2 Montage an der Decke.....	10		

1 Lieferumfang

Im Lieferumfang des Heizelements sind enthalten:



1 Heizelement mit Steckerteil



4 Deckenhalter



1 Buchsenteil für Netzanschluss



1 Zugentlastungsbrücke für Buchsenteil



1 Installations-, Montage- und
Gebrauchsanleitung



1 Bohrschablone

2 Begriffe

Kinder: Junge Personen, zu denen sehr junge Kinder, junge Kinder und ältere Kinder gehören.

Sehr junge Kinder: Junge Personen im Alter von 0 bis einschließlich 3 Jahren.

Junge Kinder: Junge Personen im Alter von 4 Jahren bis einschließlich 7 Jahren.

Ältere Kinder: Junge Personen im Alter von 8 Jahren bis einschließlich 14 Jahren.

Schutzbedürftige Personen: Personen mit verringerten physischen, sensorischen oder mentalen Fähigkeiten (bspw. teilweise Behinderte, ältere Personen mit Einschränkung ihrer physischen und mentalen Fähigkeiten) oder Mangel an Erfahrung und Wissen (bspw. ältere Kinder).

Sehr schutzbedürftige Personen: Personen mit sehr starken und komplexen Behinderungen.

3 Sicherheitshinweise

BITTE BEACHTEN SIE DIE FOLGENDEN SICHERHEITSHINWEISE!

Das Hezelement wird von uns nach der Endkontrolle sicher verpackt. Bitte prüfen Sie bei Erhalt der Lieferung die Unversehrtheit der Verpackung und nach dem Auspacken das Hezelement auf Transportschäden. Sind Gerätedeckel, Glasscheibe oder Gerätestecker beschädigt, darf das Hezelement weder benutzt noch installiert werden. Sind die Kanten der Glasscheibe beschädigt, so besteht erhöhte Bruchgefahr.

Benachrichtigen Sie im Schadensfall Ihren Lieferanten.

Bewahren Sie das Hezelement bis zur Montage möglichst in der Originalverpackung auf. Die Schutzstreifen und -ecken aus weichem PE-Schaum schützen die Glasscheibe des Hezelements auch während der Montage und sollten deshalb erst unmittelbar vor Inbetriebnahme des Heizsystems entfernt werden.

ACHTUNG: Halten Sie Verpackungsbeutel und -folien von Kindern und schutzbedürftigen Personen fern, es besteht Erstickungsgefahr!

ACHTUNG: Verbrennungsgefahr durch heiße Oberfläche!

Das Hezelement erreicht während des Betriebs eine Oberflächentemperatur von 200 °C. Lassen Sie das Hezelement abkühlen bevor Sie es berühren, damit Verbrennungen vermieden werden.

VORSICHT: Einige Teile des Hezelements können sehr heiß werden und Verbrennungen verursachen. Besondere Vorsicht ist geboten, wenn Kinder und

(sehr) schutzbedürftige Personen anwesend sind.

Sehr junge Kinder und junge Kinder dürfen sich nicht in der Nähe vom Hezelement oder Raumthermostat aufhalten, es sei denn, sie werden ständig überwacht.

Ältere Kinder oder schutzbedürftige Personen dürfen das Gerät sicher benutzen, wenn sie entsprechend beaufsichtigt werden oder ihnen der entsprechende Gebrauch des Gerätes erklärt wurde.

Sehr schutzbedürftige Personen dürfen das Gerät nur sicher bedienen, wenn sie ständig beaufsichtigt werden.

WARNUNG: Um eine Überhitzung des Heizgerätes zu vermeiden, darf das Heizgerät – wo auch immer – nicht abgedeckt werden.

WARNUNG: Das Heizgerät darf nicht benutzt werden, wenn die Glasscheibe beschädigt ist.

WARNUNG: Dieses Gerät ist nicht mit einem Raumtemperaturregler ausgerüstet. Das Heizgerät darf nicht in kleinen Räumen benutzt werden, die von Personen bewohnt werden, die nicht selbstständig den Raum verlassen können, es sei denn, eine ständige Überwachung ist gewährleistet.

WARNUNG: Mindestabstände zwischen dem Hezelement und Gegenständen sowie Oberflächen im Raum, wie z.B. die Wand, der Fußboden, eine Couch oder ein Schrank, müssen eingehalten werden – wie in Kapitel 6.1.1 Mindestabstände auf Seite 10 beschrieben.

Bestimmungsgemäßer Gebrauch:

- Das Vitramo- Heizsystem ist ausschließlich für den Betrieb in geschlossenen Räumen (in der häuslichen Umgebung, in Läden oder anderen ähnlichen Arbeitsumgebungen) vorgesehen.
- Die Heizelemente der Baureihe VH sind für die Montage an der Decke (Aufputz), an Seilen abgehängt und zum Einlegen in eine Rasterdecke geeignet.
- Heizelemente nicht im Freien verwenden oder Wasser bzw. Nässe aussetzen.
- Vermeiden Sie alle Anwendungen, die nicht ausdrücklich als

Elektrische Sicherheit:

- Die Installation des Vitramo Heizsystems darf nur von einer anerkannten Elektrofachkraft durchgeführt werden, die für die Beachtung der bestehenden Vorschriften, Regeln und Richtlinien verantwortlich ist. Diese übernimmt auch die Verantwortung für die ordnungsgemäße Installation, die Einhaltung der genehmigten Leistungsaufnahme und für die erste Inbetriebnahme.
- Das Netzkabel muss einer Umgebungstemperatur von mindestens 90 °C standhalten. Ein Netzkabel vom Typ H05SS-F erfüllt diese Anforderung.
- Wenn die Netzanschlussleitung des Heizelements beschädigt wird/ist, muss sie durch den Hersteller oder seinen Kundendienst oder eine ähnlich qualifizierte Person ersetzt werden, um Gefährdungen zu vermeiden.

bestimmungsgemäßer Gebrauch genannt sind.

- Das Heizgerät ist in einem Badezimmer so anzubringen, dass das Heizelement nicht von einer sich in der Badewanne oder unter der Dusche befindlichen Person berührt werden kann. Diese Anweisung ist auch für Raumthermostate zu befolgen.
- Bei Installation in Feuchträumen sind die speziellen Vorschriften einzuhalten und das Heizelement ist so zu platzieren, dass es vor Spritzwasser geschützt ist!
- Die Heizelemente sollten möglichst nur mit raumtemperaturgeführten Vitramo-Reglern betrieben werden.
- Das Heizelement darf nicht unmittelbar unterhalb einer Steckdose, welche in der Decke eingebaut ist, montiert werden.
- Achten Sie während der Elektroinstallation darauf, dass das Netz stromlos ist.
- Die Spannungsangabe auf dem Typenschild muss mit der Netzspannung übereinstimmen.
- Das Heizelement muss über eine Einrichtung mit einer Trennstrecke von 3 mm allpolig vom Netz getrennt werden können (beispielsweise durch LS-Schalter oder Sicherungen).
- Die elektrischen Anschluss- und Installationsarbeiten sind nach den geltenden VDE-Bestimmungen sowie den Vorschriften der EVUs durchzuführen.
- Auf den einwandfreien Anschluss des Schutzleiters ist unbedingt zu achten!

4 Planung

4.1 Einführung in die Ökodesign-Richtlinie

Vitramo-Heizgeräte sind dafür geeignet, Wärme innerhalb eines geschlossenen Raumes, in dem sich das Gerät befindet, so an den Raum zu übertragen, dass ein bestimmtes, für den Menschen angenehmes Temperaturniveau erreicht und aufrechterhalten werden kann.

Für diese Art der Raumtemperierung wird die umweltgerechte Gestaltung der eingesetzten Geräte durch die Richtlinie 2009/125/EG und die Verordnung (EU) 2015/1188 (Ökodesign) bestimmt. Um die Ökodesign-Richtlinie erfüllen zu können, müssen die Heizgeräte einen bestimmten Raumheizungs-Jahresnutzungsgrad erreichen.

Die Korrekturfaktoren F(2) und F(3) leisten einen positiven Beitrag zum Raumheizungs-Jahresnutzungsgrad. Beim Korrekturfaktor F(2) kann nur eine, beim Korrekturfaktor F(3) mehrere Optionen gewählt werden. Addiert korrigieren die Faktoren den Raumheizungs-Jahresnutzungsgrad der jeweiligen Geräte.

	Heizelemente der Baureihe VH ortsfest installiert
Raumheizungs-Jahresnutzungsgrad...	
...der Heizgeräte	30%
...gefordert nach Ökodesign	38%
Korrekturbedarf durch raumtemperaturgeführte Regler	8%
Korrekturfaktor F(2) für raumtemperaturgeführte Regelung (eine Option möglich):	
Raumthermostat, mechanisch	1%
Raumthermostat, digital	3%
Raumthermostat, digital mit Wochenprogrammierung	7%
Korrekturfaktor F(3), erweiterte Eigenschaften der Regelung (mehrere Optionen möglich):	
Raumthermostat mit Erkennung offener Fenster	1%
Mit Fernbedienoption	1%
Mit adaptiver Regelung des Heizbeginns	1%

4.2 Raumtemperaturgeführte Regelung

Für die Ökodesign-konforme raumtemperaturgeführte Regelung sind zwei Regelsysteme geeignet:

- Regelsystem der Baureihe VTX.
- Regelsystem mit Raumthermostat VTD-UP.

4.2.1 Regelsystem der Baureihe VTX

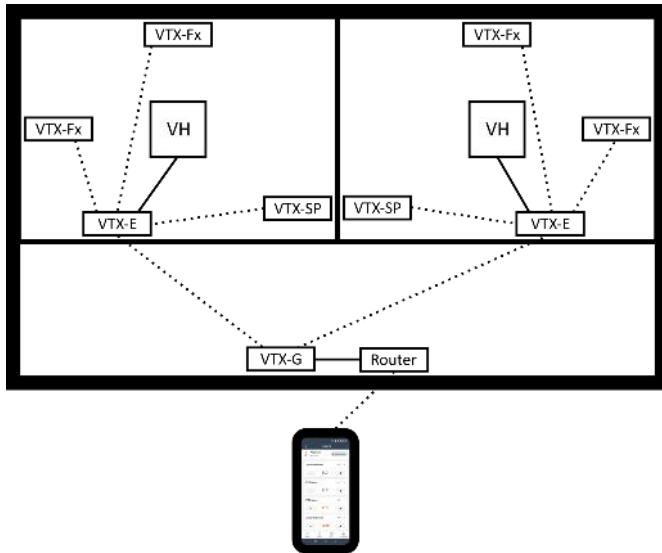


Abbildung 1: Komplettübersicht einer Steuerung mit Gateway für zwei Zimmer

Die raumtemperaturgeführte Regelung besteht aus einem Raumthermostat mit Wochenprogrammierung mit adaptiver Regelung des Heizbeginns und einem Funkempfänger sowie optional einem Fensterkontakt und/oder einem Gateway.

Der Raumthermostat VTX-SP misst die Raumtemperatur und sendet diesen Wert an den Funkempfänger. Mit dem Raumthermostat kann man den Betriebsmodus der Raumtemperaturregelung auswählen (Auto, Komfort, Abgesenkt, Frostschutz, Party, Urlaub und Aus) und die jeweilige Sollwertvorgabe und die Systemeinstellungen ändern. Auch zeigt es den aktuellen Zustand der Raumtemperaturregelung an.

Der Funkempfänger VTX-E oder VTX-EU schaltet anhand der aktuellen Raumtemperatur und dem vorgegebenen Sollwert das Heizelement. Dabei wird der Zustand des Fensterkontakts / der Fensterkontakte überprüft: Wenn mindestens ein Fenster geöffnet wird, wird der vorgegebene Sollwert übersteuert und auf Frostschutz gesetzt.

Ein Funkempfänger kann von mehreren Quellen (Raumthermostat und Gateway) eine Sollwertvorgabe empfangen. Der letzte Funkbericht ist gültig und überschreibt den bis dahin gültigen Sollwert.

Der Fensterkontakt VTX-FA oder VTX-FU meldet dem Funkempfänger, ob das Fenster geöffnet oder geschlossen ist.

Das Handy oder Tablet mit der heruntergeladenen Tydom-App, kommuniziert sowohl innerhalb als auch außerhalb des

4.2.2 Regelsystem mit Raumthermostat VTD-UP

Die raumtemperaturgeführte Regelung mit dem Raumthermostat VTD-UP verfügt über eine Wochenprogrammierung mit adaptiver Regelung des Heizbeginns.

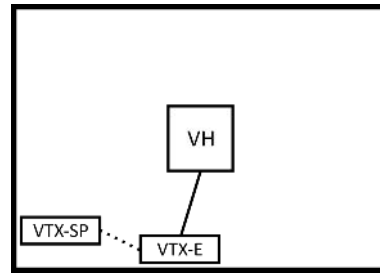


Abbildung 2: Kleinstmögliche Steuerung eines Heizelements

Gebäudes über den Router mit dem Gateway. In der App können die aktuelle Raumtemperatur ablesen, der Sollwert geändert oder eine Wochenprogrammierung angelegt werden. Manuell geänderte Sollwerte, die über die Wochenprogrammierung aktiviert werden, werden vom Gateway an den jeweiligen Funkempfänger geschickt. Damit wird die bis dahin gültige Sollwertvorgabe des verbundenen Raumthermostats übersteuert.

Die Tydom-App ermöglicht es das Vitramo- Heizsystem aus der Ferne oder von Zuhause aus zu steuern. Benötigt wird dazu ein Handy oder Tablet mit Android oder iOS.

Vorteile sind beispielsweise:

- Mehrere Wohnsitze sind möglich – bspw. Zuhause, Büro und Ferienwohnung.
- Funkempfänger können hinzugefügt und in Gruppen eingeteilt werden.
- Eine Wochenprogrammierung mit Sollwerten je Funkempfänger können erstellt und bearbeitet werden.

Die Wochenprogrammierung der Sollwerte kann sowohl im Gateway als auch in einen Raumthermostat gespeichert und ausgeführt werden. Wir empfehlen die Wochenprogrammierung in nur einem Gerät zu speichern. Wenn Sie die App-Bedienung bevorzugen, dann sollte die Wochenprogrammierung in dem Gateway gespeichert werden.

5 Installation

Während der Planung und Auslegung des Vitramo-Heizsystems haben Sie eine Installationsliste erstellt und die

Platzierung der Heizelemente ggfs. auch in einen Werkplan eingezeichnet.

5.1 Funkempfänger VTX-E mit Raumthermostat VTX-SP

Der Funkempfänger VTX-E wird als Aufputzgerät in der Nähe vom Heizelement oder in der Unterverteilung montiert. Die Schaltleistung beträgt 16 A oder 3,6 kW.

Der Raumthermostat VTX-SP misst die Raumtemperatur und bedient abhängig vom freiprogrammierbaren Wochenprogramm den Funkempfänger.

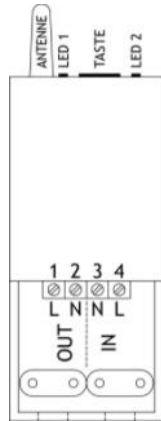


Abbildung 3: VTX-E

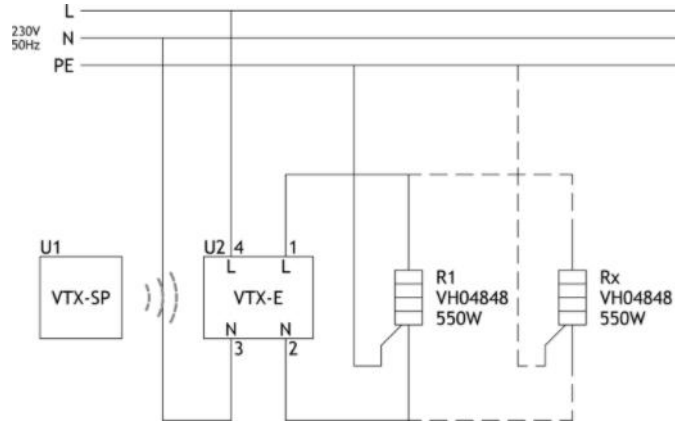


Abbildung 4: Schaltschema VTX-E mit Heizelement und VTX-SP

5.2 Funkempfänger VTX-EU mit Raumthermostat VTX-SP

Der Funkempfänger VTX-EU wird als Unterputzgerät in die Schalterdose in der Nähe vom Heizelement montiert. Die Schaltleistung beträgt 10 A oder 2,3 kW.

Das Raumthermostat VTX-SP misst die Raumtemperatur und bedient abhängig vom freiprogrammierbaren Wochenprogramm den Funkempfänger.

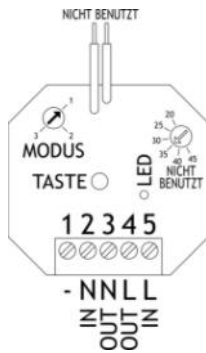


Abbildung 5: VTX-EU

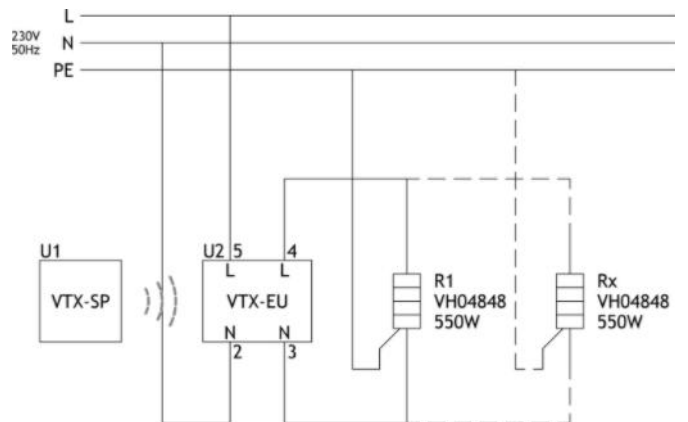


Abbildung 6: Schaltschema VTX-EU mit Heizelement und VTX-SP

5.3 Gateway VTX-G

Das Gateway VTX-G ermöglicht es, die gewünschte Raumtemperatur lokal sowie von außerhalb des Gebäudes aus der Ferne mit einem Smartphone oder Tablet zu steuern.

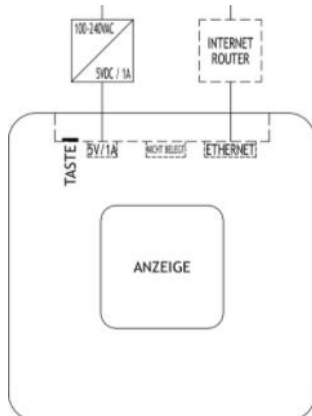


Abbildung 7: VTX-G

Das Gateway wird mit einem RJ45-Netzwerkkabel mit dem Router verbunden.

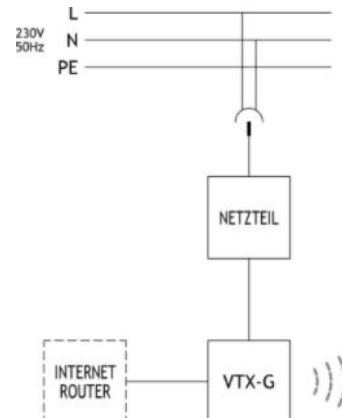


Abbildung 8: Schaltschema VTX-G

5.4 Fensterkontakt VTX-FA, VTX-FA-B, VTX-FA-G

Die Aufputz-Fensterkontakte sind wie der Raumthermostat batteriebetrieben und werden drahtlos mit dem Funkempfänger verbunden.

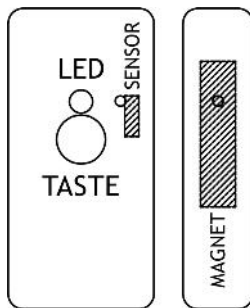


Abbildung 9: VTX-FA

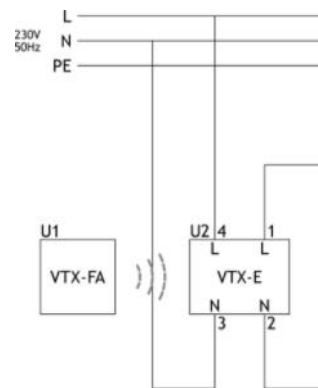


Abbildung 10: Schaltschema VTX-FA

5.5 Fensterkontakt VTX-FU

Der Unterputz-Fensterkontakt ist wie der Raumthermostat batteriebetrieben und wird drahtlos mit dem Funkempfänger verbunden.

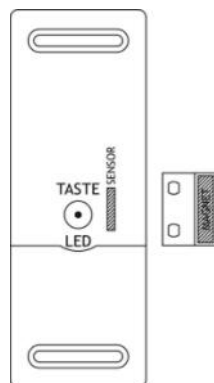


Abbildung 11: VTX-FU

Damit die Funkverbindung zuverlässig funktionieren kann, darf der Unterputz-Fensterkontakt nur in Fenstern aus Kunststoff eingebaut werden.

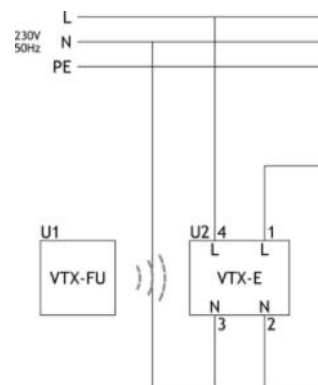


Abbildung 12: Schaltschema VTX-FU

5.6 Raumthermostat VTD-UP

Der Unterputz-Raumthermostat wird mit Netzspannung betrieben. Die Schaltleistung beträgt 10 A oder 2,3 kW.

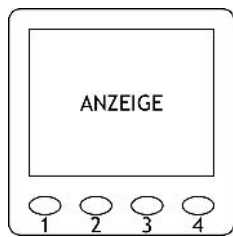


Abbildung 13: VTD-UP

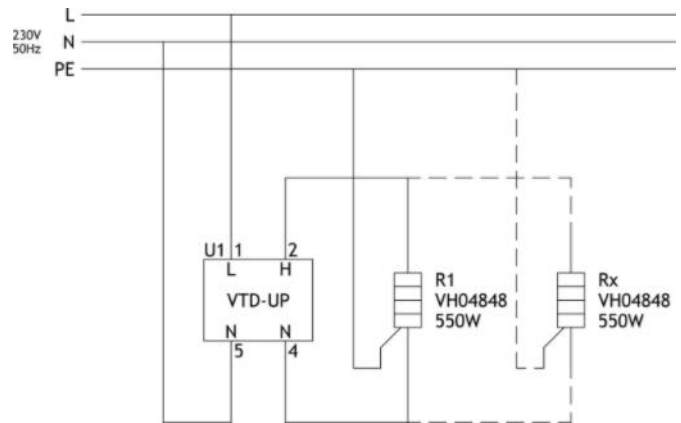


Abbildung 14: Schaltschema VTD-UP mit Heizelement

6 Montage

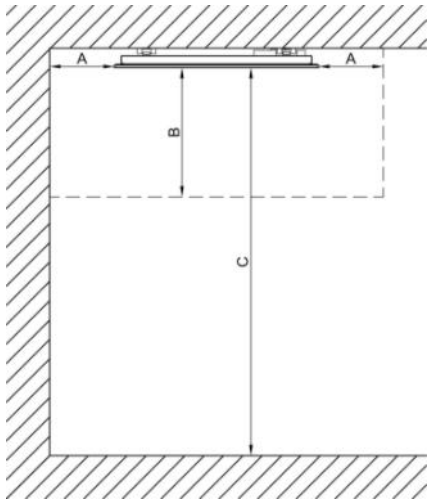
6.1 Montage des Heizelements

Hinweise zur Montage:

- Das Heizelement darf nur auf ebenem Untergrund montiert werden. Andernfalls ist der Untergrund so auszugleichen, dass bei der Montage das Heizelement ohne mechanische Spannung/Verwindung angebracht werden kann.
- Der Untergrund auf dem das Heizelement montiert wird, muss eine Dauertemperaturbeständigkeit von 85 °C aufweisen.
- Mindestabstände zwischen dem Heizelement und Gegenständen sowie Oberflächen im Raum, wie z.B. die Wand, der Fußboden, eine Couch oder ein Schrank, müssen eingehalten werden – wie in Kapitel 6.1.1 Mindestabstände auf Seite 10 beschrieben.
- Heizelemente der Baureihe VH müssen mit einem Mindestabstand von 180 cm zum Fußboden montiert werden. Wenn das Heizelement an Seilen abgehängt ist, beträgt der Mindestabstand zum Boden 250 cm und zu einem möglichen Personenstandort 125 cm. Siehe Kapitel 6.1.1 Mindestabstände auf Seite 10.
- Platzieren Sie das Heizelement nicht in der Nähe von brennbaren, leicht entzündlichen und/ oder leicht schmelzenden Materialien.
- Die Belastbarkeit der Deckenkonstruktion ist vor der Montage zu prüfen. Klassifizierte Anforderungen an den Schall-/Brandschutz werden durch das Heizelement nicht erfüllt.
- Prüfen Sie vor der Montage, ob evtl. unsichtbar verlegte Montageleitungen vorhanden sind.

6.1.1 Mindestabstände

Berücksichtigen Sie bei der Montage an der Decke folgende Mindestabstände:



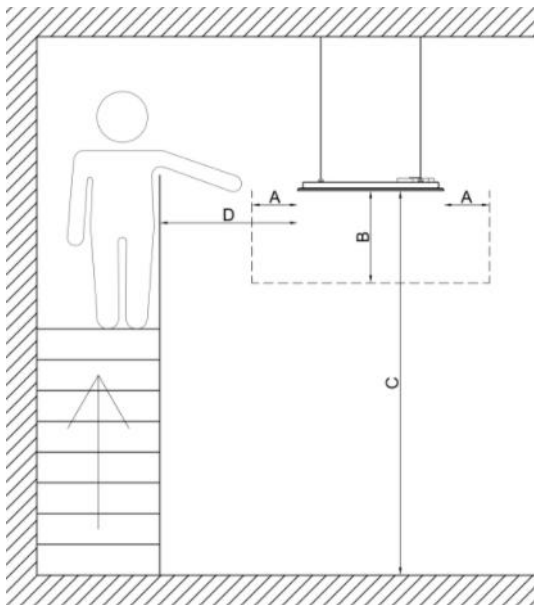
- A \geq 30 cm
- B \geq 60 cm
- C \geq 180 cm

A:
Mindestabstand zur Wand oder anderen Gegenständen im Raum neben dem Heizelement.

B:
Mindestabstand zu Gegenständen im Raum unterhalb des Heizelements.

C:
Mindestabstand zum Boden.

Berücksichtigen Sie bei der Montage „an Seilen abgehängt“ folgende Mindestabstände:



- A \geq 30 cm
- B \geq 60 cm
- C \geq 250 cm
- D \geq 125 cm

A:
Mindestabstand zur Wand oder anderen Gegenständen im Raum neben dem Heizelement.

B:
Mindestabstand zu Gegenständen im Raum unterhalb des Heizelements.

C:
Mindestabstand zum Boden.

D:
Mindestabstand zu einem möglichen Personenstandort.

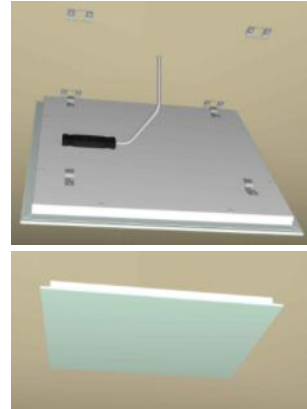
6.2 Montage an der Decke

Montageschritte:

1. Schließen Sie das Buchsenteil für den Netzanschluss an das Netzkabel an – wie in Kapitel 6.5 Montage des Buchsenteils am Anschlusskabel auf Seite 12 beschrieben.
2. Markieren Sie die Bohrlöcher mit Hilfe der gestanzten Löcher in die Bohrschablone an der Decke. Bohren Sie danach die Löcher, setzen die Dübel ein und schrauben die Deckenhalter an der Decke fest.
Achtung: Montieren Sie bitte die Deckenhalter so, dass der kleine Schenkel des Deckenhalters in Pfeilrichtung, wie auf der Bohrschablone, zeigt!



3. Halten Sie das Heizelement so, dass das Steckerteil an der linken, oberen Seite ist, und hängen Sie das Heizelement zunächst mit den hinteren Montagebügeln in die Deckenhalter ein.
Stecken Sie das Buchsenteil in das Steckerteil am Heizelement.
4. Klappen Sie das Heizelement hoch und hängen Sie die vorderen Montagebügel in die Deckelhalter ein.



6.3 Montage in der abgehängten Modul- oder Rasterdecke

Achten Sie darauf dass mindestens 10 cm Freiraum über dem Heizelement besteht, damit das Heizelement im eingebauten Zustand frei von Dämmstoff oder ähnlichem Material bleibt.

Bitte prüfen Sie vor der Montage des Heizelements die Belastbarkeit der Deckenkonstruktion. Ggfs. kann die durch das Heizelement zusätzlich eingetragene Last durch ein Seilabhängungsset (als Zubehör erhältlich) abgetragen werden.

Montageschritte:

1. Entnehmen Sie eine Deckenplatte aus dem Raster der Systemdecke.
2. Befestigen Sie das Buchsenteil für den Netzanschluss am Netzkabel – wie in Kapitel 6.5 Montage des Buchsenteils am Anschlusskabel auf Seite 12 beschrieben.
3. Stecken Sie das Buchsenteil in das Steckerteil am Heizelement.
4. Legen Sie das Heizelement in die Deckenöffnung ein.

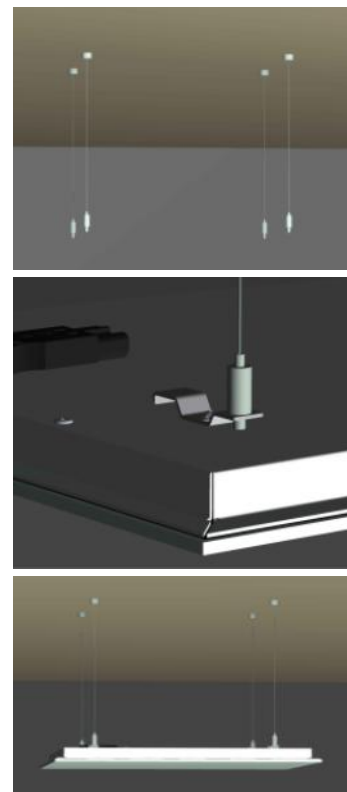
6.4 Montage an Seilen abgehängt

Die vier Montagebügel des Heizelements sind serienmäßig mit einem M5-Gewinde ausgestattet, um die Seile durch Drahtseilhalter am Heizelement befestigen zu können.

Montageschritte:

1. Markieren Sie die Seilpositionen mit Hilfe der gestanzten Kreuze in der Bohrschablone an der Decke und montieren Sie die Befestigungsteile für die Seile an der Decke.
2. Schrauben Sie den Drahtseilhalter in das M5-Gewinde des jeweiligen Montagebügels des Heizelements.
3. Führen Sie die herabhängenden Seile in die Drahtseilhalter ein, um das Heizelement zu befestigen.

Das passende Seilabhängungsset VZS-VH ist nicht im Lieferumfang des Heizelements enthalten.



- Schließen Sie das Buchsenteil für den Netzanschluss an das Netzkabel an – wie in Kapitel 6.5 Montage des Buchsenteils am Anschlusskabel auf Seite 12 beschrieben. Stecken Sie das Buchsenteil in das Steckerteil am Heizelement.

6.5 Montage des Buchsenteils am Anschlusskabel

Montageschritte:

- Schließen Sie das Anschluss-/Kontaktteil für den Netzanschluss an das Netzkabel an.
- Bauen Sie die Zugenlastungsbrücke in den Gehäusedeckel ein, wenn der Außendurchmesser der Leitung kleiner als 7,5 mm ist.
- Schrauben Sie den Gehäusedeckel auf das Anschluss-/Kontaktteil.



6.6 Montage der Geräte für die raumtemperaturgeführte Regelung

Die Anweisungen für die Montage entnehmen Sie bitte der dem jeweiligen Produkt beigelegten Anleitung.

7 Inbetriebnahme

Nachdem in allen Räumen sämtliche Geräte montiert sind, nehmen Sie bitte jeden Raum einzeln in Betrieb. Die Reihenfolge der Schritte für die Inbetriebnahme richtet sich danach, welches Regelsystem installiert ist.

In diesem Kapitel werden die auszuführenden Hauptschritte für die Inbetriebnahme beschrieben. In der Anleitung der Steuer- und Regelungskomponenten werden die einzelnen Produkte und die jeweiligen Bedienschritte detailliert beschrieben.

7.1 Inbetriebnahme der Baureihe VTX ohne Gateway VTX-G

Führen Sie folgende Schritte aus:

- Funkempfänger VTX-EU: Drehen Sie an jedem Funkempfänger den Wahlschalter "Modus" in die Position "1".
- Schalten Sie im betreffenden Raum die Netzspannung ein.
- Verbinden Sie den Raumthermostat VTX-SP mit jedem Funkempfänger VTX-E oder VTX-EU im Raum.
- Bei adaptiver Regelung des Heizbeginns:
 - Aktivieren Sie die Aufheizfunktion (CF28) im jeweiligen Raumthermostat.
- Wenn Fensterkontakte vorhanden sind:
 - Verbinden Sie jeden Fensterkontakt VTX-FA oder VTX-FU mit den in Schritt 3 bereits verbundenen Funkempfängern.
 - Aktivieren Sie die Öffnungsmeldung (CF08) im jeweiligen Raumthermostat.
- Stellen Sie den Sollwert des Raumthermostats auf maximal und schließen Sie die Fenster, damit die Heizelemente eingeschaltet werden.
- Überprüfen Sie die Funktion der verbundenen Geräte. Wenn das Fenster geöffnet wird, soll der Funkempfänger in den Frostschutzbetrieb gehen. Ob die Heizelemente eingeschaltet sind, sehen Sie an der leuchtenden LED auf dem Funkempfänger VTX-E oder VTX-EU.
- Nachdem die Heizelemente zirka 5 Minuten in Betrieb sind, sollten Sie einen Temperaturanstieg an der Oberfläche wahrnehmen können.
- Stellen Sie den Raumthermostat auf den gewünschten Wert ein.
- Wiederholen Sie diese Schritte für weitere Räume.

7.2 Inbetriebnahme der Baureihe VTX mit Gateway VTX-G

Führen Sie folgende Schritte aus:

1. Funkempfänger VTX-EU: Drehen Sie an jedem Funkempfänger den Wahlschalter "Modus" in die Position "1".
2. Schalten Sie das Gateway ein und laden Sie die Tydom-App auf Ihr Handy (und/oder das Handy/Tablet vom Benutzer) und führen Sie die Erstkonfiguration der App aus.
3. Gehen Sie in der App in das Menü "Einstellungen" - "Meine Produkte" und verbinden Sie raumweise die Funkempfänger VTX-E oder VTX-EU mit dem Gateway VTX-G. Geben Sie den Funkempfängern eindeutige Bezeichnungen.
4. Verbinden Sie den Raumthermostat VTX-SP mit den jeweiligen Funkempfängern. Hinweis: In der App können Sie den Funkempfänger in den Programmiermodus setzen.
5. Bei Adaptiver Regelung des Heizbeginns:
 - a) Aktivieren Sie die Aufheizfunktion (CF28) im jeweiligen Raumthermostat.
6. Wenn Fensterkontakte vorhanden sind:
 - a) Verbinden Sie jeden Fensterkontakt VTX-FA oder VTX-FU mit dem jeweiligen Funkempfänger.
 - b) Aktivieren Sie die Öffnungsmeldung (CF08) im jeweiligen Raumthermostat.
7. Stellen Sie den Sollwert des Raumthermostats auf maximal und schließen Sie die Fenster, damit die Heizelemente eingeschaltet werden.
8. Überprüfen Sie die Funktion der verbundenen Geräte. Wenn das Fenster geöffnet wird, soll der Funkempfänger in Frostschutzbetrieb gehen. Ob die Heizelemente eingeschaltet sind, sehen Sie an der leuchtenden LED auf dem Funkempfänger VTX-E oder dem VTX-EU.
9. Nachdem die Heizelemente zirka 5 Minuten in Betrieb sind, sollten Sie einen Temperaturanstieg an der Oberfläche wahrnehmen können.
10. Stellen Sie die Raumthermostate auf den gewünschten Wert ein.

7.3 Inbetriebnahme des Raumthermostats VTD-UP

Die Funktion "adaptive Regelung des Heizbeginns" ist in der Werkseinstellung deaktiviert. Für eine Ökodesign-konforme raumtemperaturgeführte Regelung muss diese Funktion aktiviert werden. Dazu führen Sie folgende Schritte aus:

1. Gehen Sie in das Menü "Einstellungen":
 - a) Drücken Sie die Taste "Menü".
 - b) Drücken Sie die Taste "Nach rechts" so oft, bis "Einstellungen" angezeigt wird.
 - c) Drücken Sie die Taste "OK".
2. Wählen Sie die Funktion "Lernen" aus:
 - a) Drücken Sie die Taste "Nach unten" so oft, bis "Lernen" unterstrichen ist.
3. Aktivieren Sie die Funktion "Lernen":
 - a) Drücken Sie die Taste "✓" (die Taste "✖" erscheint für das Ausschalten der Funktion).
4. Speichern Sie die Änderung und gehen Sie zurück zum Hauptmenü:
 - a) Drücken Sie die Taste "Ende".
 - b) Drücken Sie die Taste "✓" um die Einstellungen zu speichern.
 - c) Drücken Sie die Taste "Ende".

8 Übergabe an den Benutzer

Erklären Sie dem Benutzer die Funktionen des Vitramo-Heizsystems, und machen Sie ihn insbesondere mit den Sicherheitshinweisen vertraut.

Installieren Sie auf dem Handy oder Tablet des Benutzer die Tydom-App (falls dies während der Inbetriebnahme versäumt wurde) und erklären Sie dem Benutzer die Bedienung der Tydom-App.

9 Bedienung

Das Heizsystem wird entweder durch den Raumthermostat VTX-SP oder durch das Handy / Tablet mit der heruntergeladenen Tydom-App oder den Raumthermostat VTD-UP bedient.

Die Anweisungen für den Raumthermostat VTX-SP oder VTD-UP entnehmen Sie bitte der mitgelieferten Gebrauchsanleitung.

Die Anweisung für die Tydom-App finden Sie im Menü „Support“ - „Hilfe“.

10 Pflege

10.1 Pflege des Heizelements

Während des Heizbetriebs kann es vorkommen, dass sich Schmutz an der Oberfläche der Glasscheibe sammelt. Die Möglichkeit einer Verschmutzung steigt in Räumen mit höherer Luftfeuchtigkeit und/oder Verschmutzung und/oder wenn Luftströmungen direkt am Heizelement anliegen.

Die Oberfläche der Glasscheibe können Sie mit einem handelsüblichen Glasreiniger und einem weichen, nicht-

kratzenden Tuch reinigen. Achten Sie dabei darauf, dass das Heizelement ausgeschaltet (durch den jeweiligen Raumthermostat auszuschalten) und abgekühlt ist.

Wenn die Verschmutzung hartnäckig ist, können Sie einen handelsüblichen Kaminscheibenreiniger benutzen. Lesen Sie vor Gebrauch des Kaminscheibenreinigers dessen Gebrauchsanweisung und eventuelle Warnungen.

10.2 Pflege der Geräte für die Raumtemperaturregelung

Der Raumthermostat VTX-SP wird mit 2 Lithium-Batterien geliefert. Die Lebensdauer der Batterien beträgt bei normalem Gebrauch etwa 10 Jahre. Wenn das Symbol „leere Batterie“ im Display eingeblendet wird, wechseln Sie die Batterien aus und stellen Sie die aktuelle Uhrzeit und das Datum neu ein.

Die Fensterkontakte VTX-FA oder VTX-FU werden mit einer Lithium-Batterie CR 2032 geliefert. Die Lebensdauer der Batterie beträgt bei normalem Gebrauch etwa 3 Jahre. Wenn die Kontrollleuchte bei jedem Öffnungs- oder Schließvorgang leuchtet, ist die Batterie leer und sollte ersetzt werden.

11 Entsorgungshinweis

Elektrische und elektronische Altgeräte enthalten oft noch wertvolle Materialien. Bitte entsorgen Sie die Altgeräte daher nicht im Hausmüll, sondern nutzen Sie die

Sammelstellen der Gemeinde. Fragen Sie ihre Gemeindeverwaltung nach den Standorten der Sammelstellen.

Vitramo GmbH
Zur Altenau 6
97941 Tauberbischofsheim
Deutschland
Telefon: +49 (0)9341 85894-0
E-Mail: info@vitramo.com
Web: www.vitramo.com



WEEE-Reg.-Nr. DE 84387578

12 Anhang

12.1 Erforderliche Angaben gemäß Ökodesign-Richtlinie

Das Heizelement wird entweder durch das Regelsystem der Baureihe VTX oder durch das Raumthermostat VTD-UP geregelt.

Regelsystem der Baureihe VTX: Das Heizelement wird durch den Funkempfänger VTX-E oder VTX-EU geschaltet. Die Raumtemperatur wird durch den batteriebetriebenen Raumthermostat VTX-SP gemessen. Da der Thermostat den Heizbeginn adaptiv regelt, wird bei aktivierter Aufheizfunktion, die in das Wochenprogramm programmierte Komforttemperatur zum eingestellten

Zeitpunkt erreicht. Geöffnete Fenster werden durch die batteriebetriebenen Fensterkontakte VTX-FA oder VTX-FU überwacht und/oder es wird die Fernbedienungsoption mit dem Gateway VTX-G genutzt.

Raumthermostat VTD-UP: Das Heizelement wird direkt vom Raumthermostat, der auch die Raumtemperatur misst, geschaltet. Da der Thermostat den Heizbeginn adaptiv regelt, wird bei aktivierter Lernfunktion die, in das Wochenprogramm programmierte Komforttemperatur zum eingestellten Zeitpunkt erreicht.

Bezeichnung		VH03535	VH04848	VH06021	VH06060	VH06262	VH10050	VH12462
Wärmeleistung								
Nennwärmeleistung	P_{nom} in W	260	550	220	800	810	1210	1650
Nennwärmeleistung	P_{nom} in kW	0,3	0,6	0,3	0,8	0,8	1,2	1,7
Mindestwärmeleistung	P_{min} in kW	N.A.						
Max. kont. Wärmeleistung	$P_{max,c}$ in kW	0,3	0,6	0,3	0,8	0,8	1,2	1,7
Hilfsstromverbrauch								
Bei Nennwärmeleistung	eI_{max} in kW	N.A.						
Bei Mindestwärmeleistung	eI_{min} in kW	N.A.						
Im Bereitschaftszustand	eI_{SB} in kW	N.A.						

Angabe	Wert
Art der Wärmeleistung / Raumtemperaturkontrolle (bitte eine Möglichkeit auswählen)	
einstufige Wärmeleistung, keine Raumtemperaturkontrolle	Nein
zwei oder mehr manuell einstellbare Stufen, keine Raumtemperaturkontrolle	Nein
Raumtemperaturkontrolle mit mechanischem Thermostat	Nein
mit elektronischer Raumtemperaturkontrolle	Nein
elektronische Raumtemperaturkontrolle und Tageszeitregelung	Nein
elektronische Raumtemperaturkontrolle und Wochentagsregelung	Ja
Sonstige Regelungsoptionen (Mehrfachnennungen möglich)	
Raumtemperaturkontrolle mit Präsenzerkennung	Nein
Raumtemperaturkontrolle mit Erkennung offener Fenster	Ja ¹
mit Fernbedienungsoption	Ja ²
mit adaptiver Regelung des Heizbeginns	Ja
mit Betriebszeitbegrenzung	Nein
mit Schwarzkugelsensor	Nein
Hersteller: Vitramo GmbH Zur Altenau 6 97941 Tauberbischofsheim Deutschland Tel: +49 (0)9341 85894-0 Web: www.vitramo.com E-Mail: info@vitramo.com	
Die Konformität des Heizelements mit der Verordnung (EU) 2015/1188 (Ökodesign) ist gegeben, wenn die Raumtemperaturkontrolle entweder durch Geräte der Baureihe VTX oder Raumthermostat VTD-UP ausgeführt wird.	

Note:

1 In Kombination mit Fensterkontakte der Baureihe VTX.

2 In Kombination mit Fernbedienungsoption der Baureihe VTX.

12.2 Technische Daten der Baureihe VH

DE

Bezeichnung	VH06021	VH03535	VH04848	VH06060
GTIN-Code	4250939300511	4250939300535	4250939300559	4250939300634
Nennwärmeleistung in Watt	220	260	550	800
Nennstrom in A	1,0	1,1	2,4	3,5
anrechenbare Heizlastabdeckung in Watt/m ²				
...aus 2,5 m	28	26	55	80
...aus 4,0 m	-	-	31	44
Abmessung L x B in mm Höhe des Gerätes = 26 mm	600 x 210	350 x 350	475 x 475	593 x 593
Gewicht in kg	2,8	2,7	4,6	7,1

Bezeichnung	VH06262	VH10050	VH12462
GTIN-Code	4250939300573	4250939300597	4250939300610
Nennwärmeleistung in Watt	810	1210	1650
Nennstrom in A	3,5	5,3	7,2
anrechenbare Heizlastabdeckung in Watt/m ²			
...aus 2,5 m	81	121	165
...aus 4,0 m	45	67	92
Abmessung L x B in mm Höhe des Gerätes = 26 mm	618 x 618	1000 x 500	1243 x 618
Gewicht in kg	7,6	9,8	14,8
Oberflächentemperatur	Max. 190 °C bei einer Umgebungstemperatur von 20 °C		
Aufbauhöhe mit Befestigung in mm	44		
Spannung in VAC / 50 Hz	230		
Schutzklasse	I		
Netzanschluss	Gerätestecker am Deckel montiert, Anschlussbuchse lose, ohne Anschlusskabel		



Vitramo VH

EN



Instructions for the installation, mounting and operation
of the Vitramo heating element VH

Contents

1 Scope of delivery.....	18	5.4 Mounting on suspended cables.....	27
2 Safety information.....	19	5.5 Mounting the socket part on the connection cable.....	28
3 Planning.....	21	5.6 Mounting the devices for controls for indoor heating comfort.....	28
3.1 Introduction to the Ecodesign Directive.....	21	6 Commissioning.....	28
3.2 Controls for indoor heating comfort.....	21	6.1 Commissioning the VTX series without VTX-G gateway.....	28
3.2.1 Control system of the VTX series.....	22	6.2 Commissioning the VTX series with gateway VTX-G.....	29
3.2.2 Control system with room thermostat VTD-UP.....	22	6.3 Commissioning the room thermostat VTD-UP.....	29
4 Installation.....	23	7 Transfer to the user.....	29
4.1 VTX-E radio receiver with VTX-SP room thermostat.....	23	8 Operation.....	29
4.2 VTX-EU radio receiver with VTX-SP room thermostat.....	23	9 Maintenance.....	30
4.3 VTX-G gateway.....	24	9.1 Heating element maintenance.....	30
4.4 VTX-FA, VTX-FA-B, VTX-FA-G window contact.....	24	9.2 Maintenance of the devices for room temperature control.....	30
4.5 VTX-FU window contact.....	24	10 Disposal information.....	30
4.6 VTD-UP room thermostat.....	25	11 Annex.....	31
5 Mounting.....	25	11.1 Information required by the Ecodesign Directive.....	31
5.1 Mounting the heating element.....	25	11.2 Technical data of the VH series.....	32
5.1.1 Minimum distances.....	26		
5.2 Mounting on the ceiling.....	26		
5.3 Mounting in the suspended modular or grid ceiling.....	27		

1 Scope of delivery

Included with the delivery of the heating element:



1 Heating element with plug part



4 Ceiling bracket



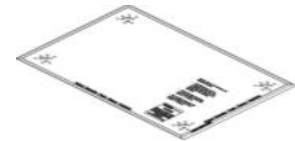
1 Socket part for mains connection



1 Strain relief bridge for socket part



1 Installation, mounting and operating instructions



1 Drilling template

2 Safety information

PLEASE OBSERVE THE FOLLOWING SAFETY INSTRUCTIONS!

The heating element is safely packed by us after the final inspection. Please check that the packaging is undamaged on receipt of the delivery and check the heating element for transport damage after unpacking. The heating element must not be used or installed if the device cover, glass pane or device plug are damaged. There is an increased risk of breakage if the edges of the glass pane are damaged.

Notify your supplier in the event of damage.

If possible, retain the heating element in its original packaging until mounting. The protective strips and corners made of soft PE foam also protect the glass pane of the heating element during mounting and should therefore only be removed immediately prior to commissioning the heating system.

ATTENTION: Keep packaging bags and films away from children and vulnerable persons; there is a danger of suffocation!

ATTENTION: Risk of burns due to hot surface!

The heating element reaches a surface temperature of 200°C during operation.

Make sure the heating element has cooled down before touching it to avoid burns.

CAUTION: Some parts of the heating element can become very hot and result in burns.

Special care should be exercised in the presence of young people up to the age of

14 and those with reduced physical, sensory or mental abilities and very severe and complex disabilities.

Young persons up to the age of 7 must not be in the vicinity of the heating element or room thermostat unless they are under constant supervision.

Young persons over the age of 8 or persons with reduced physical, sensory or mental abilities may only use the device safely if they are supervised accordingly or if they have been informed of the appropriate use of the device.

Persons with very severe and complex disabilities may only operate the device safely if they are constantly supervised.

WARNING: The heater must not be covered wherever it is placed in order to avoid overheating.

WARNING: The heater must not be used if the glass pane is damaged.

WARNING: This device is not equipped with a room thermostat. The heater must not be used in small rooms occupied by persons who cannot leave the room on their own, unless constant monitoring is ensured.

WARNING: Minimum distances between the heating element and objects as well as surfaces in the room, such as the wall, the floor, a couch or a cabinet, must be observed – as described in chapter 5.1.1 Minimum distances on page 26.

Intended use:

- The Vitramo heating system is intended exclusively for operation in enclosed spaces (in the home environment, in shops or other similar working environments).
- The heating elements of the VH series are intended for ceiling mounting (surface-mounted), suspended by cables and suitable for insertion in a ceiling grid.
- Do not use heating elements outdoors or expose them to water or moisture.
- Avoid any other applications that are not explicitly mentioned as intended use.
- The heater should be installed in a bathroom as such that the heating element cannot be touched by a person in the bath or shower. These instructions must also be followed for room thermostats.
- The special regulations must be observed when installing in damp rooms, and the heating element must be placed as such that it is protected against splashing water!
- The heating elements should, if possible, only be operated with Vitramo controllers with room temperature control.

Electrical safety:

- The Vitramo heating system must only be installed by a recognised electrician. This individual is responsible for observing all the regulations, rules and guidelines that are in force. This person also has responsibility for proper installation and initial start-up, as well as for ensuring that the system does not exceed the approved power consumption limit.
- The power cord must withstand an ambient temperature of at least 90 °C. A power cord of type H05SS-F fulfills this requirement.
- If the heating element power cable becomes/is damaged, it must be replaced by the manufacturer or their customer service department, or by a similarly qualified person, to prevent any hazards.
- The heating element must not be mounted directly below a socket in the ceiling.
- Make sure the mains supply is de-energised before carrying out any electrical installation work.
- The voltage specified on the type plate must match the mains voltage.
- It must be possible to isolate all poles of the appliance from the mains supply using a device with an isolating distance of 3 mm (e.g. by using MCBs or fuses).
- The electrical connection and installation work must be performed in accordance with the applicable regulations as well as the specifications of the power supply companies.
- It is essential to ensure that the protective conductor is connected correctly!

3 Planning

3.1 Introduction to the Ecodesign Directive

Vitramo heating appliances are suitable for transmitting heat within an enclosed space in such a way as to achieve and maintain a specific temperature level that is comfortable for humans.

The appliances used for this type of room temperature control have to have an eco-friendly design as laid down by Directive 2009/125/EC and Regulation (EU) 2015/1188 (ecodesign). In order to comply with the Ecodesign Directive, heating appliances need to achieve a certain seasonal space heating energy efficiency.

The correction factors F(2) and F(3) make a positive contribution to the seasonal space heating energy efficiency. With correction factor F(2) only one option can be selected; with correction factor F(3) several options can be selected. Added together, the factors correct the seasonal space heating energy efficiency of the respective devices.

	Heating elements of the VH series fixed installation
Seasonal space heating energy efficiency...	
...of the heating devices	30%
...required by ecodesign	38%
Correction requirement by controls for indoor heating comfort	8%
Correction factor F(2) for room temperature control (one option possible):	
Room thermostat, mechanical	1%
Room thermostat, digital	3%
Room thermostat, digital with weekly programming	7%
Correction factor F(3), extended control characteristics (several options possible):Room thermostat with open window detection	
Raumthermostat mit Erkennung offener FensterRoom thermostat with open window detection	1%
With remote control option	1%
With adaptive control of heating start	1%

3.2 Controls for indoor heating comfort

Two control systems are suitable for ecodesign-compliant room temperature control:

- Control system of the VTX series.
- Control system with room thermostat VTD-UP.

3.2.1 Control system of the VTX series

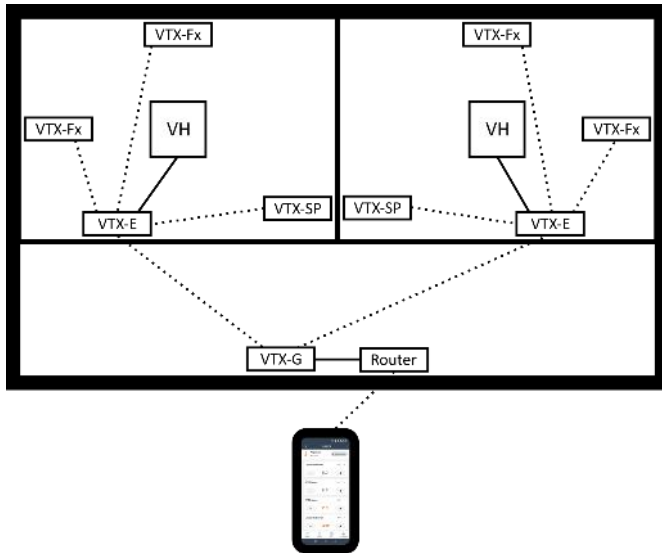


Figure 1: Complete overview of a control with gateway for two rooms

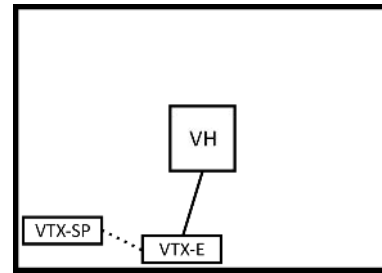


Figure 2: Smallest possible control of a heating element

The controls for indoor heating comfort consist of a room thermostat with weekly programming with adaptive control of the heating start and radio receiver as well as an optional window contact and/or gateway.

The VTX-SP room thermostat measures the room temperature and sends this value to the radio receiver. The room thermostat can be used to select the operating mode of the room temperature control (Auto, Comfort, Lowered, Frost Protection, Party, Holiday and Off) and to alter the respective set point and system settings. It also displays the current status of the room temperature control.

The VTX-E or VTX-EU radio receiver switches the heating element based on the current room temperature and the predefined set point. The status of the window contact(s) is checked in the process: If at least one window is opened, the predefined set point is overridden and frost protection is set.

A radio receiver can receive a set point specification from several sources (room thermostat and gateway). The last radio report is valid and overwrites the previously valid set point.

The VTX-FA or VTX-FU window contact signals to the radio receiver whether the window is open or closed.

3.2.2 Control system with room thermostat VTD-UP

The controls for indoor heating comfort with the VTD-UP room thermostat feature weekly programming with adaptive control of the heating start.

The mobile phone or tablet with the downloaded Tydom app communicates with the gateway both inside as well as outside the building via the router. The app allows you to read the current room temperature, change a set point, create a weekly programming, etc. The manually changed set points or the set points that are activated via the weekly programming are sent to the respective radio receiver by the gateway. This overrides the previously valid set point setting of the connected room thermostat.

The Tydom app allows you to control your Vitramo heating system either remotely or from your home. All you need is a mobile phone or tablet with Android or iOS.

Some features are:

- Several residences are possible: Home, office and holiday apartment.
- Add radio receivers and divide them into groups.
- Create and edit a weekly programming with set points per radio receiver.

The weekly programming of the set points can be stored and run both in the gateway and in a room thermostat. We recommend storing the weekly programming in only one device. If you prefer to operate the app, the weekly programming should be stored in the gateway.

4 Installation

During the planning and configuration of the Vitramo heating system, you created an installation list and also drew

the placement of the heating elements in a works plan, if necessary.

4.1 VTX-E radio receiver with VTX-SP room thermostat

The VTX-E radio receiver is mounted as a surface-mounted device in the vicinity of the heating element or in the sub-distribution unit. The switching capacity is 16 A or 3.6 kW.

The VTX-SP room thermostat measures the room temperature and operates the radio receiver depending on the freely programmable weekly program.

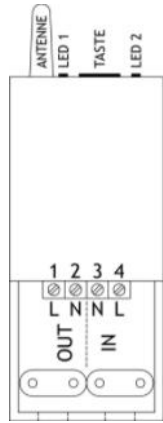


Figure 3: VTX-E

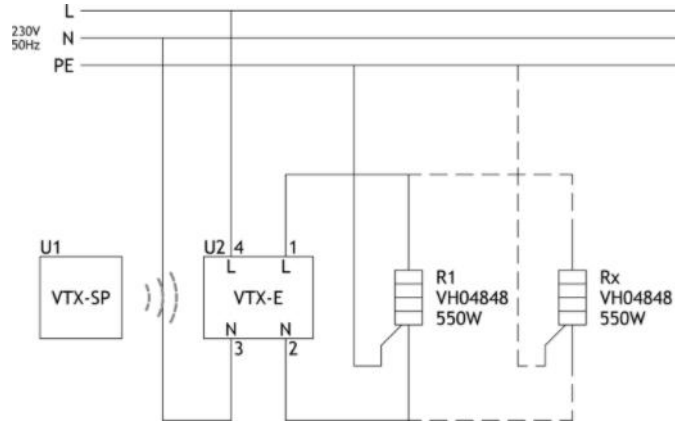


Figure 4: Circuit diagram VTX-E with heating element and VTX-SP

4.2 VTX-EU radio receiver with VTX-SP room thermostat

The VTX-EU radio receiver is inserted as a flush-mounted device in the switch box close to the heating element. The switching capacity is 10 A or 2.3 kW.

The VTX-SP room thermostat measures the room temperature and operates the radio receiver depending on the freely programmable weekly program.

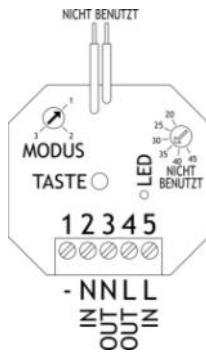


Figure 5: VTX-EU

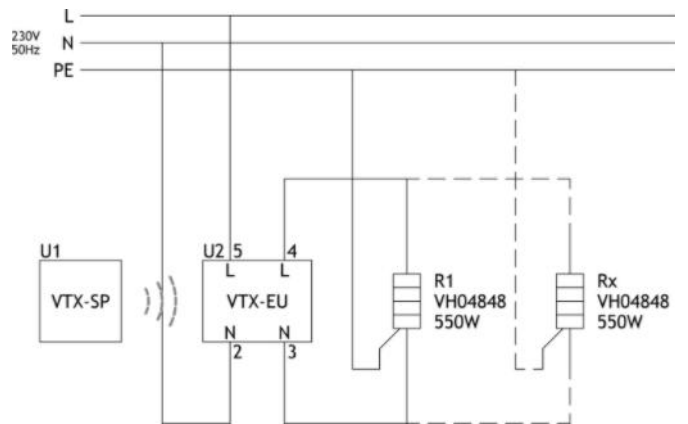


Figure 6: Circuit diagram VTX-EU with heating element and VTX-SP

4.3 VTX-G gateway

The VTX-G gateway allows the desired room temperature to be controlled locally as well as remotely from outside the

building using a smartphone or tablet. The gateway is connected to the router with an RJ45 network cable.

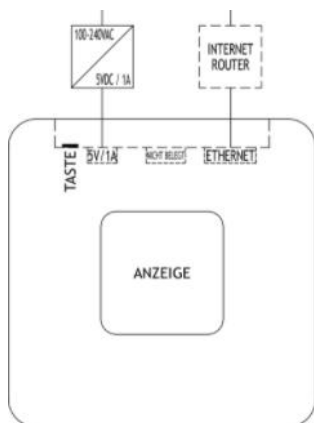


Figure 7: VTX-G

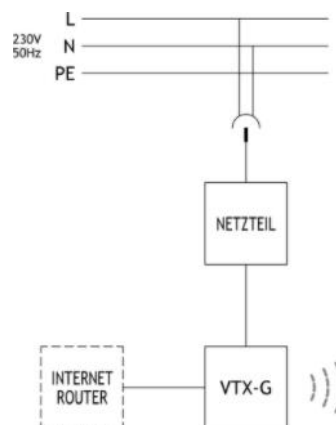


Figure 8: Circuit diagram VTX-G

4.4 VTX-FA, VTX-FA-B, VTX-FA-G window contact

The surface-mounted window contacts are battery operated just like the room thermostat and are connected to the radio receiver wirelessly.

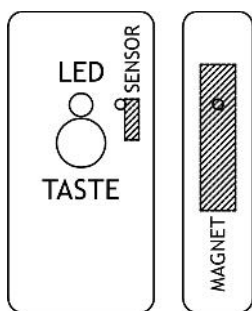


Figure 9: VTX-FA

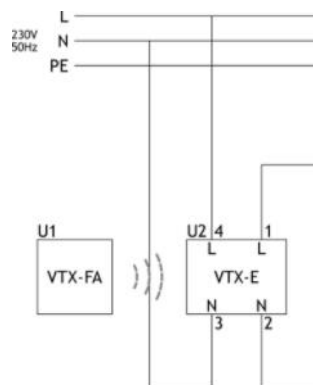


Figure 10: Circuit diagram VTX-FA

4.5 VTX-FU window contact

The flush-mounted window contact is battery operated just like the room thermostat and is connected to the radio receiver wirelessly.

So that the radio connection can function reliably, the flush-mounted window contact must only be installed in windows made of plastic.

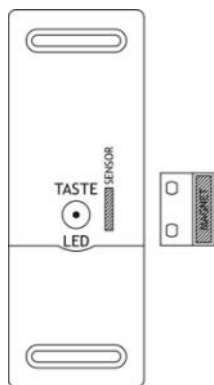


Figure 11: VTX-FU

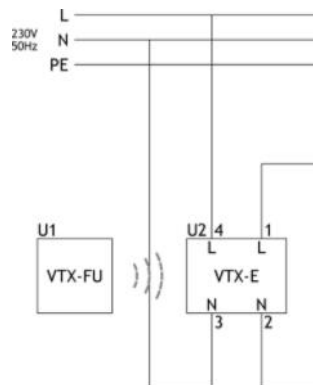


Figure 12: Circuit diagram VTX-FU

4.6 VTD-UP room thermostat

The flush-mounted room thermostat is operated using mains voltage. The switching capacity is 10 A or 2.3 kW.

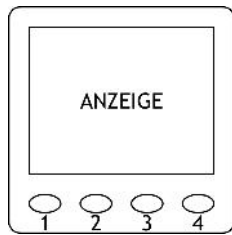


Figure 13: VTD-UP

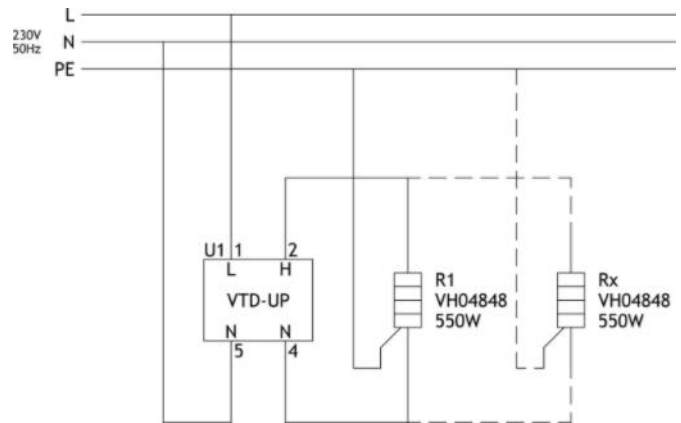


Figure 14: Circuit diagram VTD-UP with heating element

5 Mounting

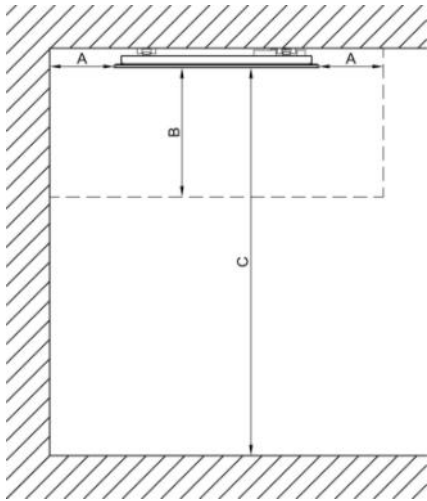
5.1 Mounting the heating element

Notes on mounting:

- The heating element must only be mounted on a level surface, or the surface must be levelled as such that the heating element can be fitted without mechanical tension/twisting during installation.
- The surface where the heating element is mounted should have a permanent temperature resistance of 85°C.
- Minimum distances between the heating element and objects as well as surfaces in the room, such as the wall, the floor, a couch or a cabinet, must be observed – as described in chapter 5.1.1 Minimum distances on page 26.
- Heating elements of the VH series must be mounted at a minimum distance of 180 cm from the floor. If the heating element is suspended on cables, the heating element must be installed at a distance of 250 cm from the floor and 125 cm from any possible location of persons. See chapter 5.1.1 Minimum distances on page 26.
- Do not place the heating element in the vicinity of combustible, highly flammable and/or easily melting materials.
- The load-bearing capacity of the ceiling construction must be checked in advance. Classified sound/fire protection requirements are not fulfilled by the heating element.
- Prior to mounting, check whether there are any concealed installation lines.

5.1.1 Minimum distances

Observe the following minimum distances for mounting on the ceiling:



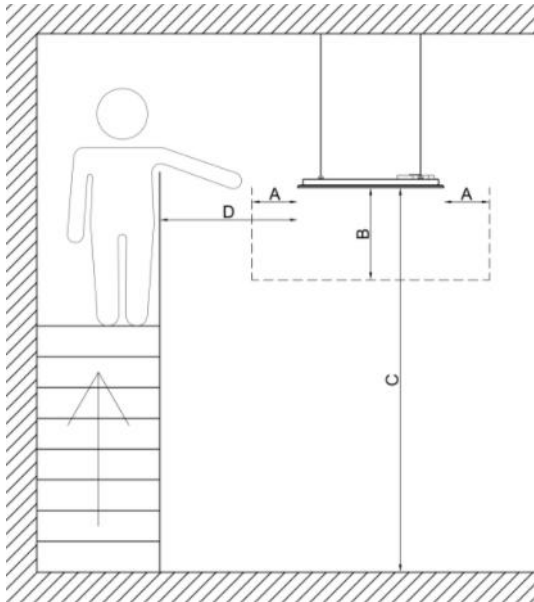
- A \geq 30 cm
- B \geq 60 cm
- C \geq 180 cm

A:
Minimum distance to the wall or other objects in the area next to the heating element.

B:
Minimum distance to objects in the area below the heating element.

C:
Minimum distance to the floor.

When mounting "suspended on cables", observe the following minimum distances:



- A \geq 30 cm
- B \geq 60 cm
- C \geq 250 cm
- D \geq 125 cm

A:
Minimum distance to the wall or other objects in the area next to the heating element.

B:
Minimum distance to objects in the area below the heating element.

C:
Minimum distance to the floor.

D:
Minimum distance to any possible location of persons.

5.2 Mounting on the ceiling

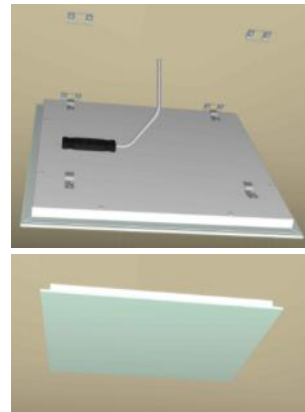
Mounting steps:

1. Connect the socket part for the mains connection to the mains cable – as described in chapter 5.5 Mounting the socket part on the connection cable on page 28.
2. Mark the drill holes on the ceiling using the punched holes in the drilling template. Then drill the holes, insert the dowels and screw the ceiling brackets to the ceiling. Attention: When mounting the ceiling brackets, please ensure that the small leg of the ceiling bracket points in the direction of the arrow as shown on the drilling template!



3. Hold the heating element as such that the connector part is on the upper left side and first of all hang the heating element with the rear mounting clamps into the ceiling brackets.
Insert the socket part into the plug part on the heating element.

4. Raise up the heating element and hang the front mounting clamps into the ceiling brackets.



5.3 Mounting in the suspended modular or grid ceiling

Ensure that there is at least 10 cm of clearance above the heating element so that the heating element is kept free of insulation or similar material when installed.

Please check the load-bearing capacity of the ceiling construction in advance. The additional load carried by the heating element can be supported by a cable suspension set (available as accessory) if necessary.

Mounting steps:

1. Remove a ceiling panel from the grid. Fastening parts for the cables on the ceiling.
2. Fasten the socket part for the mains connection to the mains cable – as described in chapter 5.5 Mounting the socket part on the connection cable on page 28.
3. Insert the socket part into the plug part on the heating element.
4. Insert the heating element into the ceiling opening.

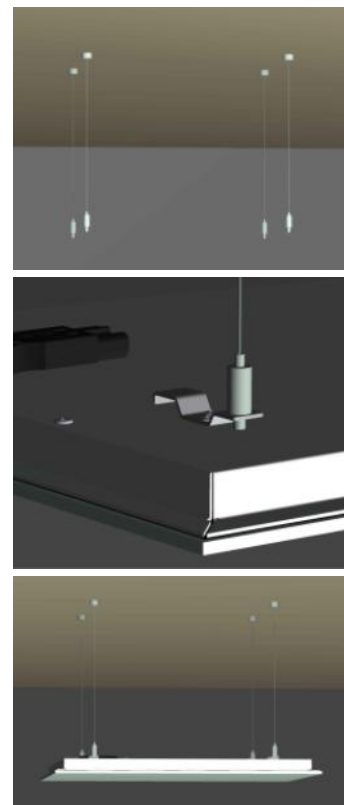
5.4 Mounting on suspended cables

The four mounting clamps of the heating element are equipped with M5 threads as standard, allowing the cables to be attached to the heating element using wire cable holders.

Mounting steps:

1. Mark the cable positions on the ceiling using the punched crosses in the drilling template and mount the mounting parts for the cables on the ceiling.
2. Screw the wire cable holder into the M5 thread in the respective mounting clamp on the heating element.
3. Insert the suspended cables into the wire cable holders to fix the heating element.

The appropriate VZS-VH cable suspension set is not included in the scope of delivery of the heating element.



4. Connect the socket part for the mains connection to the mains cable – as described in chapter 5.5 Mounting the socket part on the connection cable on page 28. Insert the socket part into the plug part on the heating element.

5.5 Mounting the socket part on the connection cable

Mounting steps:

1. Connect the connection/contact part for the mains connection to the mains cable.
2. In case the outer diameter of the cable is smaller than 7.5 mm, install the strain relief bridge in the housing cover.
3. Screw the housing cover onto the connection/contact part.



5.6 Mounting the devices for controls for indoor heating comfort

The instructions for mounting can be found in the manual accompanying the respective product.

6 Commissioning

After all devices have been mounted in all rooms, please commission each room individually. The sequence of steps for commissioning is dependent on which control system is installed.

This chapter describes the main steps to be carried out during commissioning. The manual of the control and regulation components describes the individual products and the respective operating steps in detail.

6.1 Commissioning the VTX series without VTX-G gateway

Carry out the following steps:

1. With every VTX-EU radio receiver: Turn the "Mode" selector switch to the "1" position.
2. Switch on the mains voltage in the respective room.
3. Connect the VTX-SP room thermostat to any VTX-E or VTX-EU radio receiver in the room.
4. Adaptive control of the heating start
 - a) Activate the heating function (CF28) in the respective room thermostat.
5. If window contacts are present:
 - a) Connect each VTX-FA or VTX-FU window contact to the radio receivers already connected in step 3.
 - b) Activate the opening message (CF08) in the respective room thermostat.
6. Set the set point of the room thermostat to maximum and close the windows so that the heating elements are switched on.
7. Check the function of the connected devices. The radio receiver goes into frost protection mode when the window is opened. The illuminated LED on the VTX-E or VTX-EU radio receiver shows whether the heating elements are switched on.
8. You will notice a rise in temperature on the surface after the heating elements have been in operation for approx. 5 minutes.
9. Set the room thermostat to the desired value.
10. Repeat these steps for the other rooms.

6.2 Commissioning the VTX series with gateway VTX-G

Carry out the following steps:

1. With every VTX-EU radio receiver: Turn the "Mode" selector switch to the "1" position.
2. Switch the gateway on, download the Tydom app to your mobile phone (and/or the mobile/tablet of the user) and perform the initial configuration of the app.
3. In the app, go to the "Settings" – "My Products" menu and connect the VTX-E or VTX-EU radio receivers to the VTX-G gateway on a room-by-room basis. Give the radio receivers unique designations.
4. Connect the VTX-SP room thermostat to the respective radio receiver. Note: You can set the radio receiver to programming mode in the app.
5. Adaptive control of the heating start
 - a) Activate the heating function (CF28) in the respective room thermostat.
6. If window contacts are present:
 - a) Connect each VTX-FA or VTX-FU window contact to the respective radio receivers.
 - b) Activate the opening message (CF08) in the respective room thermostat.
7. Set the set point of the room thermostat to maximum and close the windows so that the heating elements are switched on.
8. Check the function of the connected devices. The radio receiver goes into frost protection mode when the window is opened. The illuminated LEDs on the VTX-E or VTX-EU radio receiver show whether the heating elements are switched on.
9. You will notice a rise in temperature on the surface after the heating elements have been in operation for approx. 5 minutes.
10. Set the room thermostats to the desired value.

6.3 Commissioning the room thermostat VTD-UP

The "adaptive control of heating start" function is deactivated in the factory setting. This function must be activated for ecodesign-compliant room temperature control. In this case, carry out the following steps:

1. Go to the "Settings" menu:
 - a) Press "Menu" button.
 - b) Press the "Right" key several times until "Settings" is displayed.
 - c) Press "OK" button.
2. Select the "Learn" function:
 - a) Press the "Down" key several times until "Learn" is highlighted.
3. Activate the "Learn" function:
 - a) Press "✓" button (the "✕" button appears for switching off the function).
4. Save changes and return to the main menu:
 - a) Press "End" button.
 - b) Press "✓" button to save settings.
 - c) Press "End" button.

7 Transfer to the user

Explain the function of the heating system to the user and be sure to familiarise them with the safety instructions in particular.

Install the Tydom app on the mobile phone or tablet of the user (just in case this was missed during commissioning) and explain how the Tydom app works to the user.

8 Operation

The heating system is operated either by the VTX-SP room thermostat or your mobile phone/tablet with the downloaded Tydom app or the VTD-UP room thermostat.

Please refer to the accompanying user manual for instructions regarding the VTX-SP or VTD-UP room thermostat.

The instructions for the Tydom app can be found in the menu: "Support" - "Help".

9 Maintenance

9.1 Heating element maintenance

It is possible that during heating operation, contamination may accumulate on the surface of the glass pane. The possibility of contamination increases in rooms with higher humidity and/or contamination and/or when air currents directly come into contact with the heating element.

The surface of the glass pane can be cleaned using a commercially available glass cleaner and a soft, non-

scratching cloth. Ensure that the heating element is switched off (by the respective room thermostat) and cooled down.

You can use a standard fireplace pane cleaner if the contamination is stubborn. Prior to using the fireplace pane cleaner, read its instructions for use and any warnings.

9.2 Maintenance of the devices for room temperature control

The VTX-SP room thermostat is supplied with 2 lithium batteries. The service life of the batteries is approx. 10 years under normal use. Replace the batteries and reset the current time and date when the "empty battery" symbol appears in the display.

The VTX-FA or VTX-FU window contacts are supplied with a CR 2032 lithium battery. The service life of the battery is approx. 3 years under normal use. If the indicator lamp lights up during each opening or closing process, the battery is empty and should be replaced.

10 Disposal information

Electrical and electronic waste equipment often still contains valuable materials. Therefore, please do not dispose of the waste equipment in household waste, but use the collection

points of the municipality. Ask your municipal authority for the locations of the collection points.

Vitramo GmbH
Zur Altenau 6
97941 Tauberbischofsheim
Germany
Telefon: +49 (0)9341 85894-0
E-Mail: info@vitramo.com
Web: www.vitramo.com



WEEE-Reg.-Nr. DE 84387578

11 Annex

11.1 Information required by the Ecodesign Directive

The heating element is controlled either by the VTX series control system or by the VTD-UP room thermostat.

Control system of the VTX series: The heating element is switched by the VTX-E or VTX-EU radio receiver. The room temperature is measured by the battery-operated VTX-SP room thermostat. With the heat-up function activated, the comfort temperature programmed in the weekly programming is reached at the set point in time, since the thermostat controls the heating start adaptively. Open

windows are monitored by the battery-operated VTX-FA or VTX-FU window contacts and/or the remote control option is used with the VTX-G gateway.

Room thermostat VTD-UP: The heating element is switched directly by the room thermostat, which also measures the room temperature. With the learning function activated, the comfort temperature programmed in the weekly program is reached at the set point in time, since the thermostat controls the heating start adaptively.

Designation		VH03535	VH04848	VH06021	VH06060	VH06262	VH10050	VH12462
Heat output								
Nominal heat output	P_{nom} in W	260	550	220	800	810	1210	1650
Nominal heat output	P_{nom} in kW	0,3	0,6	0,3	0,8	0,8	1,2	1,7
Minimum heat output	P_{min} in kW	N.A.						
Max. cont. heat output	$P_{max,c}$ in kW	0,3	0,6	0,3	0,8	0,8	1,2	1,7
Auxiliary power consumption								
For nominal heat output	eI_{max} in kW	N.A.						
For minimum heat output	eI_{min} in kW	N.A.						
In standby mode	eI_{SB} in kW	N.A.						

Specification	Value
Type of heat output/room temperature control (please select one option)	
single stage heat output, no room temperature control	No
two or more manually adjustable levels, no room temperature control	No
room temperature control with mechanical thermostat	No
with electronic room temperature control	No
electronic room temperature control and time of day control	No
electronic room temperature control and weekday control	Yes
Other control options (multiple responses possible)	
room temperature control with presence detection	No
room temperature control with open window detection	Yes ¹
with remote control option	Yes ²
with adaptive control of heating start	Yes
with operating time limiter	No
with black ball sensor	No
Manufacturer: Vitramo GmbH Zur Altenau 6 97941 Tauberbischofsheim Germany Tel: +49 (0)9341 85894-0 Web: www.vitramo.com E-Mail: info@vitramo.com	
The heating element conforms to Regulation (EU) 2015/1188 (Ecodesign) if the room temperature control is achieved by either VTX series devices or VTD-UP room thermostat.	

Note:

1 In combination with window contacts of the VTX series.

2 In combination with remote control option of the VTX series.

11.2 Technical data of the VH series

Designation	VH06021	VH03535	VH04848	VH06060
GTIN-Code	4250939300511	4250939300535	4250939300559	4250939300634
Nominal heat output in Watt	220	260	550	800
Nominal current in A	1,0	1,1	2,4	3,5
chargeable heating load cover in Watt/m ²				
...from 2,5 m	28	26	55	80
...from 4,0 m	-	-	31	44
Dimensions L x W in mm Height of the device = 26 mm	600 x 210	350 x 350	475 x 475	593 x 593
Weight in kg	2,8	2,7	4,6	7,1

Designation	VH06262	VH10050	VH12462
GTIN-Code	4250939300573	4250939300597	4250939300610
Nominal heat output in Watt	810	1210	1650
Nominal current in A	3,5	5,3	7,2
chargeable heating load cover in Watt/m ²			
...from 2,5 m	81	121	165
...from 4,0 m	45	67	92
Dimensions L x W in mm Height of the device = 26 mm	618 x 618	1000 x 500	1243 x 618
Weight in kg	7,6	9,8	14,8
Surface temperature	Max. 190°C at an ambient temperature of 20°C		
Mounting height with fastening in mm	44		
Voltage in VAC/50 Hz	230		
Protection class	I		
Mains connection	Device connector mounted on cover, connection socket loose, without connection cable		

Vitramo VH



FR

Instructions pour l'installation, le montage et
d'utilisation du système de chauffage infrarouge Vitramo
VH

Sommaire

1	Volume de livraison.....	34	5.3	Montage dans le module de plafond suspendu ou la grille de plafond.....	43
2	Consignes de sécurité.....	35	5.4	Montage suspendu par des câbles.....	43
3	Planification.....	37	5.5	Montage de la partie femelle sur le câble de raccordement.....	44
3.1	Introduction à la directive sur l'écoconception.....	37	5.6	Montage des appareils pour le réglage de la température de la pièce.....	44
3.2	Régulation de la température ambiante.....	37	6	Mise en service.....	44
3.2.1	Système de régulation de la série VTX.....	38	6.1	Mise en service de la série VTX sans passerelle VTX-G.....	44
3.2.2	Système de régulation avec thermostat d'ambiance VTD-UP.....	38	6.2	Mise en service de la série VTX avec passerelle VTX-G.....	45
4	Installation.....	39	6.3	Mise en route du thermostat d'ambiance VTD-UP.....	45
4.1	Récepteur radio VTX-E avec thermostat d'ambiance VTX-SP.....	39	7	Remise à l'utilisateur.....	45
4.2	Récepteur radio VTX-EU avec thermostat d'ambiance VTX-SP.....	39	8	Commande.....	45
4.3	Passerelle VTX-G.....	40	9	Maintenance.....	46
4.4	Contact de fenêtre VTX-FA, VTX-FA-B, VTX-FA-G.....	40	9.1	Entretien du chauffage infrarouge.....	46
4.5	Fensterkontakt VTX-FU.....	40	9.2	Entretien des appareils pour le réglage de la température de la pièce.....	46
4.6	Thermostat d'ambiance VTD-UP.....	41	10	Informations relatives à l'élimination.....	46
5	Montage.....	41	11	Annexe.....	47
5.1	Montage du chauffage infrarouge.....	41	11.1	Informations requises par la directive sur l'écoconception.....	47
5.1.1	Distances minimales.....	42	11.2	Caractéristiques techniques de la série VH.....	48
5.2	Montage au plafond.....	42			

1 Volume de livraison

La livraison du chauffage infrarouge comprend :



1 Chauffage infrarouge avec prise de connexion



4 Support de plafond



1 Partie femelle pour le raccordement au réseau



1 Pont de décharge de traction pour partie femelle



1 Notice d'installation, de montage et d'utilisation



1 Gabarit de perçage

2 Consignes de sécurité

VEUILLEZ RESPECTER LES CONSIGNES DE SÉCURITÉ SUIVANTES !

Après le contrôle final, le chauffage infrarouge est emballé par nos soins en toute sécurité. À la réception de la livraison, veuillez vérifier l'intégrité de l'emballage et après avoir déballé le chauffage infrarouge, veuillez vérifier s'il n'a pas été endommagé pendant le transport. Si le couvercle, la vitre ou la prise sont endommagés, le chauffage infrarouge ne doit alors ni être utilisé ni installé. Si les bords de la vitre sont endommagés, le risque de cassure est alors plus important.

Veuillez contacter votre fournisseur en cas de dommage.

Dans la mesure du possible, conservez le chauffage infrarouge dans son emballage d'origine jusqu'au montage. Les bandes et angles de protection en mousse PE souples protègent la vitre du chauffage infrarouge, également pendant le montage ; ils doivent donc être retirés juste avant la mise en service du système de chauffage.

ATTENTION : Tenir les sachets et les feuilles d'emballage hors de portée des enfants et des personnes fragiles, danger de suffocation !

ATTENTION : Danger de brûlure par des surfaces chaudes !

Pendant le fonctionnement, la surface du chauffage infrarouge atteint des températures de 200 °C. Laissez refroidir le chauffage infrarouge avant de le toucher, afin d'éviter les brûlures.

ATTENTION : Certaines parties du chauffage infrarouge peuvent être très chaudes et provoquer des brûlures.

Une attention particulière est demandée en présence de jeunes personnes jusqu'à 14 ans et de personnes avec des capacités

physiques, sensorielles et intellectuelles réduites et un handicap très grave et complexe.

Des jeunes enfants jusqu'à 7 ans ne doivent pas se tenir à proximité des chauffages infrarouges ni du thermostat, sauf s'ils sont sous surveillance constante.

Les jeunes à partir de 8 ans ou les personnes avec des capacités physiques, sensorielles et intellectuelles réduites peuvent utiliser l'appareil en toute sécurité, si toutefois ils sont surveillés en conséquence ou si le fonctionnement de l'appareil leur a été expliqué.

Les personnes souffrant d'un handicap très grave et complexe peuvent utiliser l'appareil en toute sécurité uniquement si elles sont sous surveillance constante.

AVERTISSEMENT : Afin d'éviter une surchauffe du dispositif de chauffage, il ne faut en aucun cas le recouvrir.

AVERTISSEMENT : Le dispositif de chauffage ne doit pas être utilisé si la vitre est endommagée.

AVERTISSEMENT : Cet appareil n'est pas équipé d'un régulateur de température ambiante. Le dispositif de chauffage ne doit pas être utilisé dans des petites pièces occupées par des personnes qui ne peuvent pas quitter la pièce par leur propre moyen, sauf si une surveillance constante est assurée.

AVERTISSEMENT : Respecter les distances minimales entre le chauffage infrarouge et des objets et des surfaces dans la pièce, par exemple le mur, le sol, un canapé ou une armoire – comme décrit dans le chapitre 5.1.1 Distances minimales en page 42.

Utilisation conforme :

- Le système de chauffage Vitramo est exclusivement destiné à une utilisation dans des espaces clos (à la maison, dans des magasins ou dans un environnement de travail).
- Les chauffages infrarouges de la série VH sont prévus pour être suspendus au plafond (pose en saillie), sur des cordes au plafond et pour s'insérer dans une grille de plafond.
- Ne pas utiliser les chauffages infrarouges à l'air libre ou ne pas les exposer à l'eau ou à l'humidité.
- Éviter toutes les utilisations qui ne sont pas explicitement désignées comme conformes.

Sécurité électrique :

- Le système de chauffage Vitramo doit exclusivement être installé par un électricien professionnel, qui est responsable du respect des règlements, des règles et des directives en vigueur. Il sera également responsable du bon déroulement de l'installation, du respect de la consommation électrique préconisée et de la première mise en service.
- Le câble d'alimentation électrique doit résister à une température ambiante d'au moins 90 °C. Un câble de type H05SS-F répond à cette exigence.
- Si le câble d'alimentation électrique du chauffage infrarouge est endommagé, il doit être remplacé par le fabricant ou par son service après-vente ou par une personne ayant une qualification similaire afin d'éviter tout risque.

- Le dispositif de chauffage doit être installé dans une salle de bain de telle sorte que le chauffage infrarouge ne puisse pas être touché par une personne se trouvant dans la baignoire ou sous la douche. Ces instructions doivent également être respectées pour le thermostat d'ambiance.
- En cas d'installation dans des pièces humides, les règlements spéciaux doivent être respectés et le chauffage infrarouge doit être placé de manière à être protégé contre les éclaboussures d'eau !
- Dans la mesure du possible, les chauffages infrarouges doivent exclusivement être utilisés avec des régulateurs d'ambiance Vitramo.
- Le chauffage infrarouge ne doit pas être installé directement sous une prise encastrée au plafond.
- Lors de l'installation électrique, veillez à ce que le réseau soit bien coupé.
- Les indications de tension de la plaque signalétique doivent correspondre avec la tension de l'alimentation électrique.
- L'appareil doit pouvoir être déconnecté du réseau sur tous les pôles à partir d'un dispositif avec un espace de coupure de 3 mm (par exemple, un disjoncteur ou des fusibles).
- Les travaux de raccordement électrique et d'installation doivent être effectués conformément aux prescriptions locales en vigueur et aux prescriptions des fournisseurs d'électricité.
- Respecter absolument la connexion du conducteur de mise à la terre !

3 Planification

3.1 Introduction à la directive sur l'écoconception

Les dispositifs de chauffage Vitramo sont destinés à transférer de la chaleur dans l'espace clos dans lequel ils se trouvent, pour atteindre et maintenir un niveau de température agréable pour les personnes.

Pour ce type de régulation de température ambiante, l'écoconception des appareils utilisés est contrôlée par la directive 2009/125/CE et le règlement UE 2015/1188 (écoconception). Pour être conformes à la directive sur l'écoconception, les appareils de chauffage doivent atteindre une certaine efficacité énergétique saisonnière.

Les facteurs de correction F(2) et F(3) contribuent positivement à l'efficacité énergétique saisonnière. Avec le facteur de correction F(2), une seule option peut être sélectionnée. Avec le facteur de correction F(3), plusieurs options peuvent être sélectionnées. Additionnés, les facteurs corrigent l'efficacité énergétique saisonnière de chaque appareil.

Chauffages infrarouges de la série VH installés de façon permanente	
Efficacité énergétique saisonnière...	
...des appareils de chauffage	30%
...requis par l'écoconception	38%
Correction par régulateur de température ambiante	8%
Facteur de correction F(2) pour régulateur de température ambiante (une option possible) :	
Thermostat d'ambiance, mécanique	1%
Thermostat d'ambiance, numérique	3%
Thermostat d'ambiance, numérique avec programmation hebdomadaire	7%
Facteur de correction F(3), caractéristiques de contrôle étendues (plusieurs options possibles) :	
Thermostat d'ambiance avec détection de fenêtre ouverte	1%
Avec option de commande à distance	1%
Avec régulation adaptative du démarrage du chauffage	1%

3.2 Régulation de la température ambiante

Deux systèmes de régulation sont adaptés à la régulation de la température ambiante conformément à l'écoconception :

- Système de régulation de la série VTX.
- Système de régulation avec thermostat d'ambiance VTD-UP.

4 Installation

Lors de la planification et de la conception du système de chauffage Vitramo, vous avez créé une liste d'installations et

éventuellement également dessiné l'emplacement des chauffages infrarouges dans un plan d'ouvrage.

4.1 Récepteur radio VTX-E avec thermostat d'ambiance VTX-SP

Le récepteur radio VTX-E est installé en saillie à proximité du chauffage infrarouge ou en sous-distribution. La puissance de commutation est de 16 A ou 3,6 kW.

Le thermostat d'ambiance VTX-SP mesure la température ambiante et commande le récepteur radio en fonction du programme hebdomadaire librement configurable.

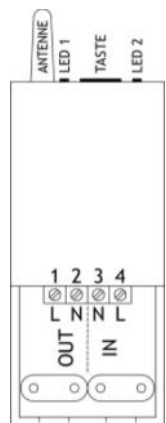


Figure 3 : VTX-E

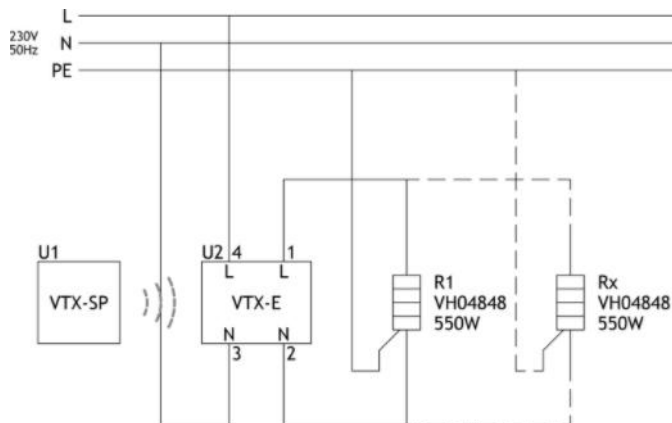


Figure 4 : Schéma électrique VTX-E avec chauffage infrarouge et VTX-SP

4.2 Récepteur radio VTX-EU avec thermostat d'ambiance VTX-SP

Le récepteur radio VTX-EU est installé en saillie dans le boîtier de commutation à proximité du chauffage infrarouge. La puissance de commutation est de 10 A ou 2,3 kW.

Le thermostat d'ambiance VTX-SP mesure la température ambiante et commande le récepteur radio en fonction du programme hebdomadaire librement configurable.

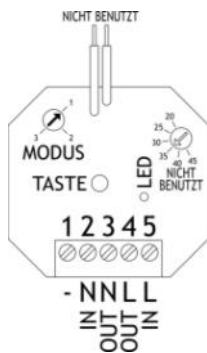


Figure 5 : VTX-EU

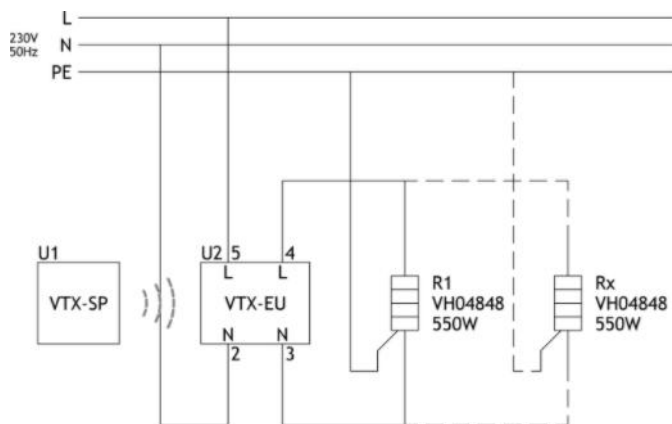


Figure 6 : Schéma électrique VTX-EU avec chauffage infrarouge et VTX-SP

FR

4.3 Passerelle VTX-G

La passerelle VTX-G permet de contrôler la température ambiante souhaitée, localement et en-dehors du bâtiment à

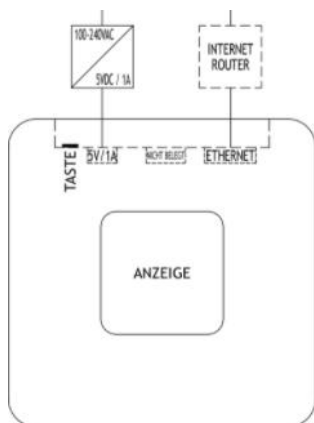


Figure 7: VTX-G

distance avec un smartphone ou une tablette. La passerelle est connectée au routeur par un câble réseau RJ45.

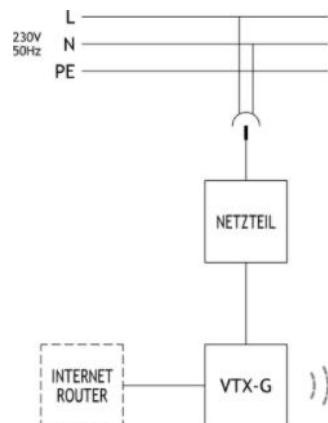


Figure 8 : Schéma électrique VTX-G

4.4 Contact de fenêtre VTX-FA, VTX-FA-B, VTX-FA-G

Comme le thermostat d'ambiance, les contacts de fenêtre en saillie fonctionnent sur pile et ils se connectent sans fil au récepteur radio.

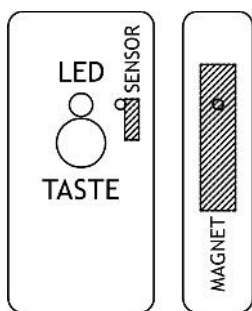


Figure 9: VTX-FA

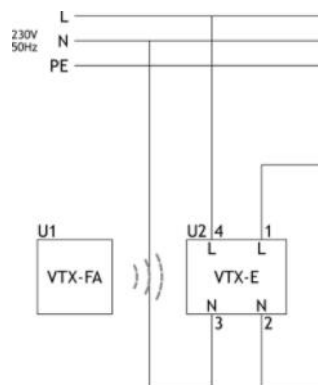


Figure 10 : Schéma électrique VTX-FA

4.5 Fensterkontakt VTX-FU

Comme le thermostat d'ambiance, le contact de fenêtre en saillie fonctionne sur pile et il se connecte sans fil au récepteur radio.

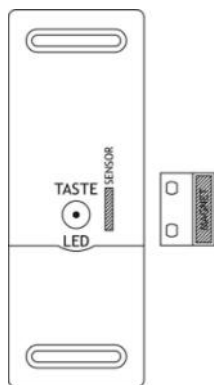


Figure 11: VTX-FU

Afin d'assurer une liaison radio fiable, le contact de fenêtre en saillie doit exclusivement être installé sur des fenêtres en plastique.

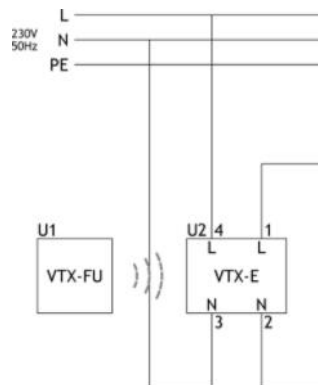


Figure 12 : Schéma électrique VTX-FU

4.6 Thermostat d'ambiance VTD-UP

Le thermostat d'ambiance en saillie fonctionne avec la tension réseau. La puissance de commutation est de 10 A ou 2,3 kW.

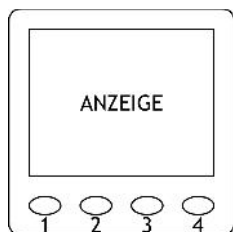


Figure 13: VTD-UP

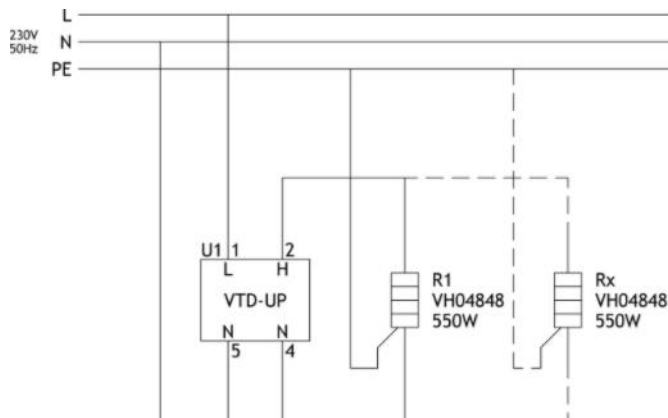


Figure 14 : Schéma électrique VTD-UP avec chauffage infrarouge

5 Montage

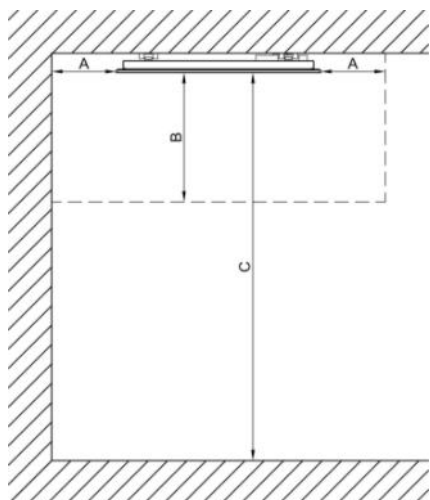
5.1 Montage du chauffage infrarouge

Informations de montage :

- Monter le chauffage infrarouge exclusivement sur un sol plat, sinon aplanir le sol de sorte que le chauffage infrarouge puisse être monté sans tension / torsion mécanique.
- Monter le chauffage infrarouge exclusivement sur un sol plat, sinon aplanir le sol de sorte que le chauffage infrarouge puisse être monté sans tension / torsion mécanique.
- Respecter les distances minimales entre le chauffage infrarouge et des objets et des surfaces dans la pièce, par exemple le mur, le sol, un canapé ou une armoire – comme décrit dans le chapitre 5.1.1 Distances minimales en page 42.
- Installer les chauffages infrarouges de la série VH à une distance minimale de 180 cm au-dessus du sol. Si le chauffage infrarouge est suspendu par des câbles, le chauffage infrarouge doit être monté à une distance de 250 cm du sol et à 125 cm de la position éventuelle d'une personne. Voir chapitre 5.1.1 Distances minimales en page 42.
- Ne pas installer le chauffage infrarouge à proximité de matériaux inflammables, très inflammables, légèrement inflammables et/ou qui pourraient fondre.
- Vérifier au préalable la capacité de charge de la construction au plafond. Le chauffage infrarouge ne répond pas aux exigences classifiées en matière d'insonorisation et de protection incendie.
- Avant le montage, veuillez vérifier si des lignes d'installation invisibles sont éventuellement disponibles.

5.1.1 Distances minimales

Pour un montage au plafond, veuillez respecter les distances minimales suivantes :



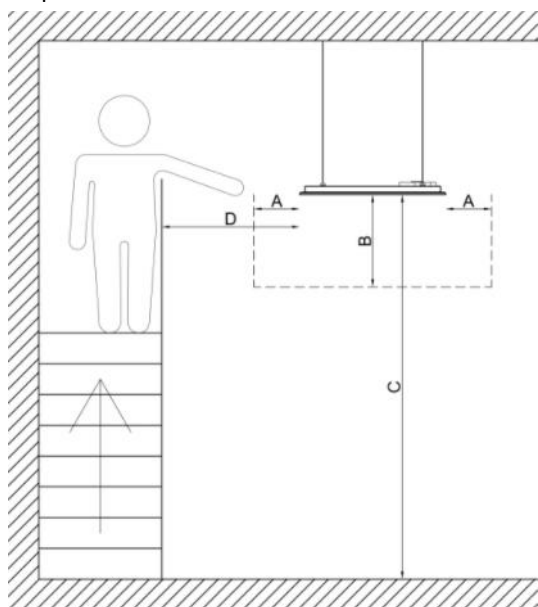
- A \geq 30 cm
- B \geq 60 cm
- C \geq 180 cm

A :
Distance minimale par rapport au mur ou autres objets dans la pièce à proximité du chauffage infrarouge.

B :
Distance minimale par rapport à des objets dans la pièce sous le chauffage infrarouge.

C :
Distance minimale par rapport au sol.

Pour un montage « suspendu par des câbles », veuillez respecter les distances minimales suivantes :



- A \geq 30 cm
- B \geq 60 cm
- C \geq 250 cm
- D \geq 125 cm

A :
Distance minimale par rapport au mur ou autres objets dans la pièce à proximité du chauffage infrarouge.

B :
Distance minimale par rapport à des objets dans la pièce sous le chauffage infrarouge.

C :
Distance minimale par rapport au sol.

D :
Distance minimale par rapport à la position éventuelle d'une personne.

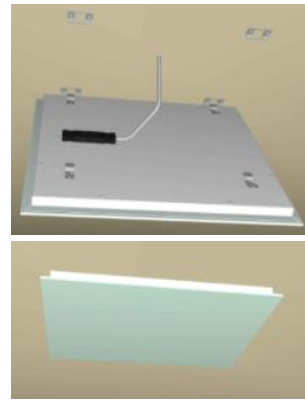
5.2 Montage au plafond

Étapes de montage :

1. Brancher la partie femelle noire au câble d'alimentation pour le raccordement au réseau – comme décrit dans le chapitre 5.5 Montage de la partie femelle sur le câble de raccordement en page 44.
2. Marquer les trous percés à l'aide de trous au poinçon dans les gabarits de perçage au plafond. Percer ensuite les trous, introduire les chevilles et visser les supports plafond fermement au plafond.
Attention : Veuillez monter les supports plafond de sorte que la petite aile du support plafond soit orientée dans le sens de la flèche du gabarit de perçage !



3. Tenir le chauffage infrarouge en plaçant la prise de connexion en haut à gauche et suspendre dans un premier temps le chauffage infrarouge avec les supports de montage arrière dans les supports plafond. Brancher la partie femelle dans la prise de connexion du chauffage infrarouge.
4. Rabattre le chauffage infrarouge vers le haut et accrocher les supports de montage avant dans les supports plafond.



5.3 Montage dans le module de plafond suspendu ou la grille de plafond

Veillez à maintenir un espace libre d'au minimum 10 cm au-dessus du chauffage infrarouge, afin que celui-ci reste exempt de matériel isolant ou de matériau similaire.

Veillez vérifier au préalable la capacité de charge de la construction au plafond. Il est possible, si nécessaire, de supporter la charge supplémentaire du chauffage infrarouge à l'aide du kit de suspension par câble (disponible en tant qu'accessoire).

Étapes de montage :

1. Retirer une plaque de plafond de sa grille. Monter les supports de fixation au plafond.
2. Fixer la partie femelle au câble d'alimentation pour le raccordement au réseau – comme décrit dans le chapitre 5.5 Montage de la partie femelle sur le câble de raccordement en page 44.
3. Brancher la partie femelle dans la prise de connexion du chauffage infrarouge.
4. Insérez le chauffage infrarouge dans l'ouverture du plafond.

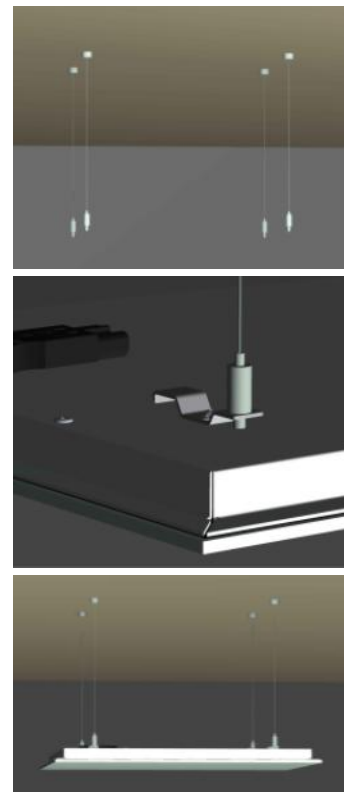
5.4 Montage suspendu par des câbles

Les quatre supports de montage du chauffage infrarouge sont dotés en standard de filetages M5, pour la fixation des câbles à l'aide de supports de câbles sur le chauffage infrarouge.

Étapes de montage :

1. Marquer les positions des câbles au plafond à l'aide des croix poinçonnées dans le gabarit de perçage et monter les supports de fixation des câbles au plafond.
2. Visser le support de câble dans le filetage M5 du support de montage correspondant sur le chauffage infrarouge.
3. Insérez les câbles suspendus dans les supports de câbles pour accrocher le chauffage infrarouge.
4. Brancher la partie femelle au câble d'alimentation pour

Le kit de suspension à goujons adapté VZS-VH n'est pas inclus dans la livraison du chauffage infrarouge.



le raccordement au réseau – comme décrit dans le chapitre 5.5 Montage de la partie femelle sur le câble de raccordement en page 44. Brancher la partie femelle dans la prise de connexion du chauffage infrarouge.

5.5 Montage de la partie femelle sur le câble de raccordement

Étapes de montage :

1. Brancher la partie connexion / contacts noire au câble d'alimentation pour le raccordement au réseau.
2. Si le diamètre extérieur du câble est inférieur à 7,5 mm, installer alors le pont de décharge de traction dans le couvercle du boîtier.
3. Le couvercle du boîtier se visse sur la partie connexion / contacts.



5.6 Montage des appareils pour le réglage de la température de la pièce

Pour les instructions de montage, veuillez vous référer aux instructions des produits concernés.

6 Mise en service

Une fois que tous les équipements sont installés dans toutes les pièces, veuillez mettre en service une par une chaque pièce. L'ordre des étapes de la mise en service dépend du système de régulation installé.

Les principales étapes à suivre pour la mise en service sont décrites dans ce chapitre. Une description détaillée des différents produits et des étapes de commande correspondantes se trouve dans le mode d'emploi des composants de commande et de régulation.

6.1 Mise en service de la série VTX sans passerelle VTX-G

Suivre les étapes suivantes :

1. Sur chaque récepteur radio VTX-EU : tourner le sélecteur « Mode » en position « 1 ».
2. Allumer l'alimentation électrique dans la pièce concernée.
3. Connecter le thermostat d'ambiance VTX-SP à chaque récepteur radio VTX-E ou VTX-EU dans la pièce.
4. Régulation adaptative du démarrage du chauffage
 - a) Activer la fonction de chauffage (CF28) sur le thermostat d'ambiance concerné.
5. Si des contacts de fenêtre sont présents :
 - a) Connecter chaque contact de fenêtre VTX-FA ou VTX-FU aux récepteurs radio déjà connectés à l'étape 3.
 - b) Activer le message d'ouverture (CF08) sur le thermostat d'ambiance concerné.
6. Régler la valeur consigne du thermostat d'ambiance au maximum et fermer les fenêtres afin que les chauffages infrarouges démarrent.
7. Vérifier le bon fonctionnement des appareils connectés. Lorsqu'une fenêtre est ouverte, le récepteur radio se met en mode hors-gel. Vous pouvez voir si les chauffages infrarouges sont activés grâce à la LED allumée sur le récepteur radio VTX-E ou VTX-EU.
8. Vous constaterez une augmentation de la température de surface après environ 5 minutes de fonctionnement.
9. Régler le thermostat d'ambiance à la température souhaitée.
10. Répéter ces étapes pour les autres pièces.

6.2 Mise en service de la série VTX avec passerelle VTX-G

Suivre les étapes suivantes :

1. Sur chaque récepteur radio VTX-EU : tourner le sélecteur « Mode » en position « 1 ».
2. Allumer la passerelle, télécharger l'application Tydom sur votre portable, (et/ou tablette de l'utilisateur) et suivre la configuration initiale de l'application.
3. Dans l'application, aller dans le menu « Paramètres » - « Mes produits » et connecter les récepteurs radio VTX-E ou VTX-EU à la passerelle VTX-G pièce par pièce. Donnez aux récepteurs radio des désignations uniques.
4. Connecter le thermostat d'ambiance VTX-SP au récepteur radio correspondant. Remarque : dans l'application, vous pouvez mettre les récepteurs radio en mode programmation.
5. Régulation adaptative du démarrage du chauffage
 - a) Activer la fonction de chauffage (CF28) sur le thermostat d'ambiance concerné.
6. Si des contacts de fenêtre sont présents :
 - a) Connecter chaque contact de fenêtre VTX-FA ou VTX-FU aux récepteurs radio correspondants.
 - b) Activer le message d'ouverture (CF08) sur le thermostat d'ambiance concerné.
7. Régler la valeur consigne du thermostat d'ambiance au maximum et fermer les fenêtres afin que les chauffages infrarouges démarrent.
8. Vérifier le bon fonctionnement des appareils connectés. Lorsqu'une fenêtre est ouverte, le récepteur radio se met en mode hors-gel. Vous pouvez voir si les chauffages infrarouges sont activés grâce à la LED allumée sur le récepteur radio VTX-E ou VTX-EU.
9. Vous constaterez une augmentation de la température de surface après environ 5 minutes de fonctionnement.
10. Régler le thermostat d'ambiance à la température souhaitée.

6.3 Mise en route du thermostat d'ambiance VTD-UP

La fonction « Régulation adaptative du démarrage du chauffage » est désactivée dans les réglages usine. Cette fonction doit être activée pour une régulation de la température ambiante conforme à l'écoconception. Pour cela, suivre les étapes suivantes :

1. Aller dans le menu « Réglages » :
 - a) Appuyer sur la touche « Menu ».
 - b) Appuyer plusieurs fois sur la touche « Vers la droite » jusqu'à ce que « Paramètres » apparaisse.
 - c) Appuyer sur la touche « OK ».
2. Sélectionner la fonction « Apprendre » :
 - a) Appuyer plusieurs fois « Vers le bas » jusqu'à ce que « Apprendre » soit sélectionné.
3. Activer la fonction « Apprendre » :
 - a) Appuyer sur la touche « ✓ » (la touche « ✕ » apparaît pour la désactivation de la fonction).
4. Sauvegarder les modifications et retour au menu principal :
 - a) Appuyer sur la touche « Fin ».
 - b) Appuyer sur la touche « ✓ » pour sauvegarder les réglages.
 - c) Appuyer sur la touche « Fin ».

7 Remise à l'utilisateur

Expliquer à l'utilisateur la fonction du système de chauffage, et insister particulièrement sur les consignes de sécurité.

Installer l'application Tydom sur le portable ou la tablette de l'utilisateur (si elle a été perdue pendant la mise en service) et expliquer à l'utilisateur le fonctionnement de l'application Tydom.

8 Commande

Le système de chauffage est commandé soit par le thermostat d'ambiance VTX-SP, soit par l'application Tydom téléchargée sur un portable ou une tablette, soit par le thermostat d'ambiance VTD-UP.

Vous trouverez les instructions d'utilisation du thermostat d'ambiance VTX-SP ou VTD-UP dans le mode d'emploi d'origine.

Les instructions pour l'application Tydom se trouvent dans le menu « Support » - « Aide ».

9 Maintenance

9.1 Entretien du chauffage infrarouge

La saleté peut s'accumuler sur la surface de la vitre pendant le fonctionnement du chauffage. L'accumulation de saleté est plus importante dans les pièces où l'humidité et/ou les saletés sont élevées et/ou lorsque des courants d'air soufflent directement sur le chauffage infrarouge.

La surface de la vitre se nettoie avec un produit pour les vitres classique et un chiffon doux, non-abrasif. Assurez-vous

que le chauffage infrarouge est éteint (par le thermostat d'ambiance concerné) et refroidi.

Lorsque la saleté est tenace, vous pouvez utiliser un nettoyant pour vitre d'insert de cheminée. Veuillez lire le mode d'emploi et éventuellement les avertissements avant d'utiliser le nettoyant pour vitre d'insert de cheminée.

9.2 Entretien des appareils pour le réglage de la température de la pièce

Le thermostat d'ambiance VTX-SP est fourni avec 2 piles au lithium. La durée de vie des piles dans des conditions d'utilisation normales est d'environ 10 ans. Lorsque le symbole « pile vide » apparaît à l'écran, changez les piles et réglez l'heure et la date.

Les contacts de fenêtres VTX-FA ou VTX-FU sont fournis avec une pile lithium CR 2032. La durée de vie des piles dans des conditions d'utilisation normales est d'environ 3 ans. Si le voyant s'allume à chaque ouverture et fermeture, cela signifie que la pile est vide et qu'elle doit être remplacée.

10 Informations relatives à l'élimination

Les anciens équipements électriques et électroniques contiennent généralement des matériaux valorisables. Veuillez ne jamais éliminer les anciens équipements dans les

ordures ménagères, mais utiliser les points de collecte de la municipalité. Contactez les autorités locales pour connaître les emplacements des points de collecte.



WEEE-Reg.-Nr. DE 84387578

Vitramo GmbH
Zur Altenau 6
97941 Tauberbischofsheim
Deutschland
Telefon: +49 (0)9341 85894-0
E-Mail: info@vitramo.com
Web: www.vitramo.com

11 Annexe

11.1 Informations requises par la directive sur l'écoconception

Le chauffage infrarouge est commandé soit par un système de régulation de la série VTX soit par le thermostat d'ambiance VTD-UP.

Système de régulation de la série VTX : Le chauffage infrarouge s'active par le récepteur radio VTX-E ou VTX-EU. La température ambiante est mesurée par le thermostat d'ambiance à piles VTX-SP. Lorsque la fonction de chauffage est activée, la température de confort programmée dans le programme hebdomadaire est atteinte à l'heure réglée, car le thermostat contrôle de manière adaptative le démarrage du chauffage. L'ouverture des fenêtres est surveillée par les

contacts de fenêtre à piles VTX-FA ou VTX-FU et / ou l'option de commande à distance est utilisée avec la passerelle VTX-G

Thermostat d'ambiance VTD-UP : Le chauffage infrarouge s'active directement par le thermostat d'ambiance, qui mesure également la température ambiante. Lorsque la fonction Apprendre est activée, la température de confort programmée dans le programme hebdomadaire est atteinte à l'heure réglée, car le thermostat contrôle de manière adaptative le démarrage du chauffage.

Désignation		VH03535	VH04848	VH06021	VH06060	VH06262	VH10050	VH12462
Puissance thermique								
Puissance thermique nom.	P_{nom} in W	260	550	220	800	810	1210	1650
Puissance thermique nom.	P_{nom} in kW	0,3	0,6	0,3	0,8	0,8	1,2	1,7
Puissance thermique min.	P_{min} in kW	N.A.						
Puissance thermique max. cont.	$P_{max,c}$ in kW	0,3	0,6	0,3	0,8	0,8	1,2	1,7
Consommation de courant auxiliaire								
Pour puissance thermique nominale	eI_{max} in kW	N.A.						
Pour puissance thermique minimale	eI_{min} in kW	N.A.						
En mode veille	eI_{SB} in kW	N.A.						

Indication	Valeur
Type de puissance thermique / contrôle de la température ambiante (veuillez sélectionner une option)	
Puissance thermique à 1 étage, pas de contrôle de la température ambiante	Non
Deux ou plus de niveaux réglables manuellement, pas de contrôle de la température ambiante	Non
Contrôle de la température ambiante	Non
Avec contrôle de la température ambiante électronique	Non
Contrôle de la température ambiante électronique et réglage de l'heure	Non
Contrôle de la température ambiante électronique et réglage du jour de la semaine	Oui
Autres options de réglage (plusieurs options possibles)	
Contrôle de la température ambiante avec détection de présence	Non
Thermostat d'ambiance avec détection de fenêtre ouverte	Oui ¹
Avec option de commande à distance	Oui ²
Avec régulation adaptative du démarrage du chauffage	Oui
Avec limite de temps de fonctionnement	Non
Avec capteur à boule noire	Non
Constructeur : Vitramo GmbH Zur Altenau 6 97941 Tauberbischofsheim Germany Tel: +49 (0)9341 85894-0 Web: www.vitramo.com E-Mail: info@vitramo.com	
La conformité du chauffage infrarouge avec le règlement (UE) 2015/1188 (écoconception) est assurée si le contrôle de la température ambiante est effectué soit par des appareils de la série VTX, soit par le thermostat d'ambiance VTD-UP.	

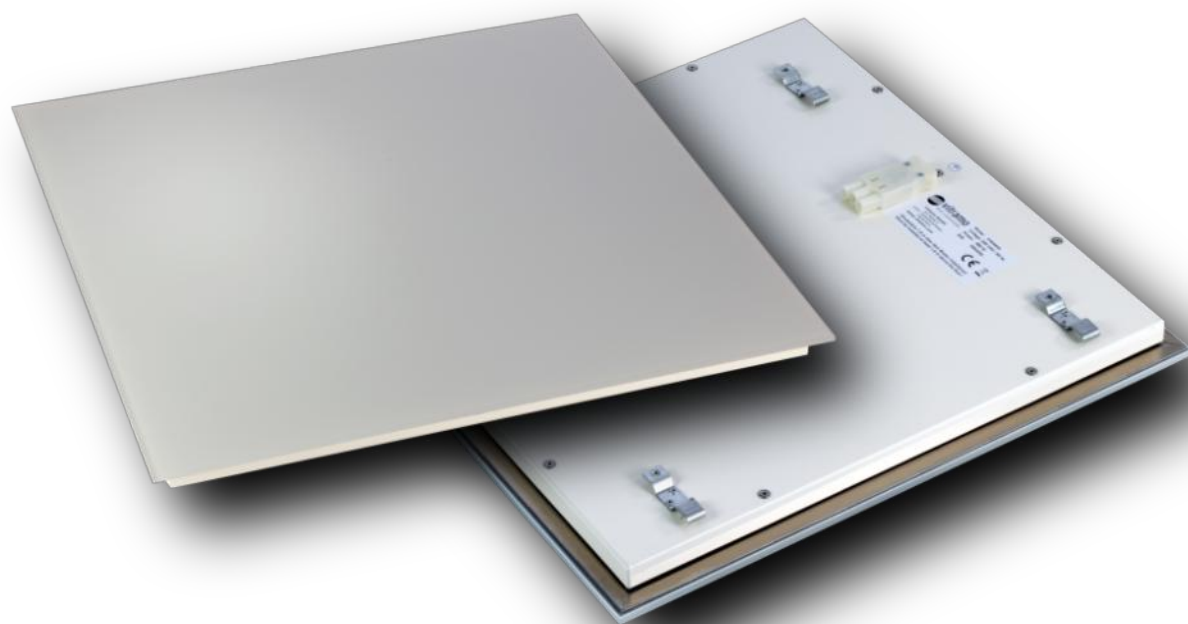
Note: 1) En association avec des contacts de fenêtre de la série VTX. 2) En association avec l'option de commande à distance de la série VTX.

11.2 Caractéristiques techniques de la série VH

Désignation	VH06021	VH03535	VH04848	VH06060
Code GTIN	4250939300511	4250939300535	4250939300559	4250939300634
Puissance thermique nominale en Watts	220	260	550	800
Courant nominal en A	1,0	1,1	2,4	3,5
Capacité de chauffage mesurée en Watts / m ²				
...à partir de 2,5 m	28	26	55	80
...à partir de 4,0 m	-	-	31	44
Dimension L x l en mm Hauteur de l'appareil = 26 mm	600 x 210	350 x 350	475 x 475	593 x 593
Poids en kg	2,8	2,7	4,6	7,1

Désignation	VH06262	VH10050	VH12462
Code GTIN	4250939300573	4250939300597	4250939300610
Puissance thermique nominale en Watts	810	1210	1650
Courant nominal en A	3,5	5,3	7,2
Capacité de chauffage mesurée en Watts / m ²			
...à partir de 2,5 m	81	121	165
...à partir de 4,0 m	45	67	92
Dimension L x l en mm Hauteur de l'appareil = 26 mm	618 x 618	1000 x 500	1243 x 618
Poids en kg	7,6	9,8	14,8
Température de surface	max. 190 °C à une température ambiante de 20 °C		
Hauteur de montage avec fixation en mm	44		
Tension en V CA / 50 Hz	230		
Classe de protection	I		
Raccordement au réseau	Prise de l'appareil montée sur le couvercle, prise de raccordement libre, sans câble de raccordement		

Vitramo VH



NL

Installatie, montage- und gebruikshandleiding van het
Vitramo-verwarmingselement VH

Inhoudsopgave

1 Leveringsomvang.....	50	5.3 Montage bij hangende module of systeemplafond.....	59
2 Veiligheidsinstructies.....	51	5.4 Montage aan kabels.....	59
3 Planning.....	53	5.5 Montage van de contrastekker aan de voedingskabel.....	60
3.1 Inleiding in de Ecodesign-richtlijn.....	53	5.6 Montage van de apparatuur voor de kamertemperatuurregeling.....	60
3.2 Ruimtetemperatuurafhankelijke regeling.....	53	6 Ingebruikname.....	60
3.2.1 Regelsysteem uit de serie VTX.....	54	6.1 Ingebruikname van de serie VTX zonder gateway VTX-G....	60
3.2.2 Regelsysteem met kamerthermostaat VTD-UP.....	54	6.2 Ingebruikname van de serie VTX met gateway VTX-G.....	61
4 Installatie.....	55	6.3 Ingebruikname van de kamerthermostaat VTD-UP.....	61
4.1 Draadloze ontvanger VTX-E met kamerthermostaat VTX-SP.....	55	7 Overdracht aan de gebruiker.....	61
4.2 Draadloze ontvanger VTX-EU met kamerthermostaat VTX-SP.....	55	8 Bediening.....	61
4.3 Gateway VTX-G.....	56	9 Onderhoud.....	62
4.4 Venstercontact VTX-FA, VTX-FA-B, VTX-FA-G.....	56	9.1 Onderhoud van het verwarmingselement.....	62
4.5 Venstercontact VTX-FU.....	56	9.2 Verzorging van de apparatuur voor de kamertemperatuurregeling.....	62
4.6 Kamerthermostaat VTD-UP.....	57	10 Afvoer.....	62
5 Montage.....	57	11 Bijlage.....	63
5.1 Montage van het verwarmingselement.....	57	11.1 Vereiste informatie conform Ecodesign-richtlijn.....	63
5.1.1 Minimumafstanden.....	58	11.2 Technische gegevens van de serie VH.....	64
5.2 Montage aan het plafond.....	58		

1 Leveringsomvang

Meegeleverd met het verwarmingselement:



1 verwarmingselement met stekker



4 plafondhouder



1 contrastekker voor aansluiting stopcontact



1 treklastingsbrug voor contrastekker



1 installatie-, montage en gebruiksaanwijzing



1 boorsjabloon

2 Veiligheidsinstructies

LEEF DE VOLGENDE VEILIGHEIDSINSTRUCTIES NA!

Na de eindcontrole verpakken wij het verwarmingselement veilig. Controleer bij ontvangst of de verpakking niet beschadigd is en na het uitpakken of het verwarmingselement geen transportschade heeft. Als het apparaatdeksel, glazen plaat of stekker beschadigd is, dan mag het verwarmingselement niet meer worden gebruikt of geïnstalleerd. Als de randen van de glazen plaat zijn beschadigd, is de kans op breuk groter.

Neem bij schade contact op met uw leverancier.

Bewaar het verwarmingselement tot aan de montage in de originele verpakking indien mogelijk. De veiligheidsstrip en -hoeken van zacht PE-schuim beschermen de glazen plaat van het verwarmingselement ook tijdens de montage en moeten daarom pas net voor ingebruikname van het verwarmingssysteem worden verwijderd.

LET OP: Houd verpakkingsmateriaal uit de buurt van kinderen en personen die bescherming nodig hebben, kans op verstikking!

LET OP: Gevaar voor verbranding door heet oppervlak!

Het verwarmingselement bereikt tijdens bedrijf een oppervlaktetemperatuur van 200 °C. Laat het verwarmingselement afkoelen voor u het aanraakt om verbrandingen te voorkomen.

VOORZICHTIG: Sommige delen van het verwarmingselement kunnen zeer heet worden en verbrandingen veroorzaken. Bij de aanwezigheid van jonge mensen tot en met 14 jaar en personen met een verminderd psychisch, sensorisch of

mentaal vermogen, en zeer ernstige en complexe beperkingen is extra voorzichtigheid noodzakelijk.

Jonge mensen tot en met 7 jaar mogen zich niet in de buurt van de verwarmingselementen of kamerthermostaat bevinden, tenzij ze voortdurend onder toezicht staan.

Jonge mensen vanaf 8 jaar of personen met beperkte psychische, sensorische of mentale vaardigheden kunnen het apparaat veilig gebruiken, als ze onder passend toezicht staan of het gebruik van het apparaat is uitgelegd.

Personen met ernstige en complexe beperkingen mogen het apparaat alleen bedienen indien ze voortdurend onder toezicht staan.

WAARSCHUWING: Om oververhitting van het verwarmingsapparaat te voorkomen, mag het apparaat nooit worden afgedekt, ongeacht waar het staat.

WAARSCHUWING: Het verwarmingsapparaat mag niet worden gebruikt als de glazen plaat beschadigd is.

WAARSCHUWING: Dit apparaat heeft geen kamertemperatuurregelaar. Het verwarmingsapparaat mag niet in kleine ruimtes worden gebruikt waar personen aanwezig zijn die de ruimte niet zelfstandig kunnen verlaten tenzij ze onder constant toezicht staan.

WAARSCHUWING: De minimumafstanden tussen het verwarmingselement en voorwerpen alsmede oppervlakken in de kamer, bijv. muren, vloer, bank of kast, moeten worden aangehouden – zoals in hoofdstuk 5.1.1 Minimumafstanden op pagina 58 staat beschreven.

Beoogd gebruik:

- Het Vitramo-verwarmingssysteem is uitsluitend bedoeld voor gebruik in gesloten ruimtes (in de huiselijke omgeving, in winkels of gelijksoortige werkplekken).
- De verwarmingselementen uit de serie VH zijn geschikt voor montage aan het plafond (opbouw), via kabels hangend aan het plafond of voor inbouw in een systeemplafond.
- Gebruik de verwarmingselementen niet buiten en stel deze niet bloot aan water en vocht.
- Vermijd alle toepassingen die niet specifiek als beoogd gebruik zijn aangegeven.

Elektrische veiligheid:

- Het Vitramo verwarmingssysteem mag alleen worden geïnstalleerd door een erkende en bevoegde elektricien, die verantwoordelijk is voor de naleving van bestaande voorschriften, regelgeving en richtlijnen. Deze is bovendien verantwoordelijk voor de correcte installatie, het naleven van het toegestane opgenomen vermogen en voor de eerste ingebruikname.
- Het netsnoer moet bestand zijn tegen een omgevingstemperatuur van minimaal 90 °C. Een netsnoer van het type H05SS-F voldoet aan deze eis.
- Wanneer de netaansluiting van het verwarmingselement wordt/is beschadigd, dient deze te worden vervangen door de fabrikant, de klantenservice van de fabrikant of een vergelijkbare gekwalificeerde persoon, om risico's te voorkomen.

- In een badkamer moet het verwarmingsapparaat zo worden aangebracht, dat het element niet kan worden aangeraakt door een persoon die in het bad zit of onder de douche staat. Hetzelfde geldt voor de kamerthermostaat.
- Bij installatie in vochtige ruimtes moeten speciale voorschriften worden nageleefd en moet het verwarmingselement zo worden geplaatst dat er geen spatwater op kan komen.
- De verwarmingselementen moeten indien mogelijk alleen met ruimtetemperatuurafhankelijke Vitramo-regelaars worden gebruikt.
- Het verwarmingselement mag niet onmiddellijk onder een in het plafond ingebouwd stopcontact worden gemonteerd.
- Let er bij de elektrische installatie op dat het net spanningsloos is.
- De spanningswaarde op het typeplaatje moet overeenkomen met de netspanning.
- Het apparaat moet via een scheidingsvoorziening met een scheidingssectie van 3 mm op alle polen kunnen worden losgekoppeld van het net (bijvoorbeeld door middel van een installatieautomaat of zekeringen).
- De werkzaamheden voor elektrische aansluiting en installatie dienen te worden uitgevoerd overeenkomstig de geldende nationale en lokale regelgeving en de voorschriften van de energiebedrijven.
- Het is noodzakelijk dat de aardleiding foutloos wordt aangesloten!

3 Planning

3.1 Inleiding in de Ecodesign-richtlijn

Vitrano-verwarmingsapparatuur is geschikt voor het afgeven van warmte op een zodanige manier, dat een bepaalde voor de mens aangename temperatuur kan worden bereikt en behouden binnen de gesloten ruimte waarin het apparaat zich bevindt.

De bepalingen inzake milieuvriendelijke vormgeving van de voor dit soort ruimtetemperatuurregeling gebruikte apparatuur zijn vastgelegd in richtlijn 2009/125/EG en verordening (EU) 2015/1188 (ecodesign). De verwarmingsapparaten moeten een bepaalde seizoengebonden energie-efficiëntie voor ruimteverwarming bereiken om te kunnen voldoen aan de Ecodesign-richtlijn.

De correctiefactoren F(2) en F(3) dragen positief bij aan een seizoengebonden energie-efficiëntie voor ruimteverwarming. Bij correctiefactor F(2) kan slechts één optie en bij correctiefactor F(3) kunnen meerdere opties worden gekozen. De opgetelde factoren corrigeren de seizoengebonden energie-efficiëntie voor ruimteverwarming van de afzonderlijke apparaten.

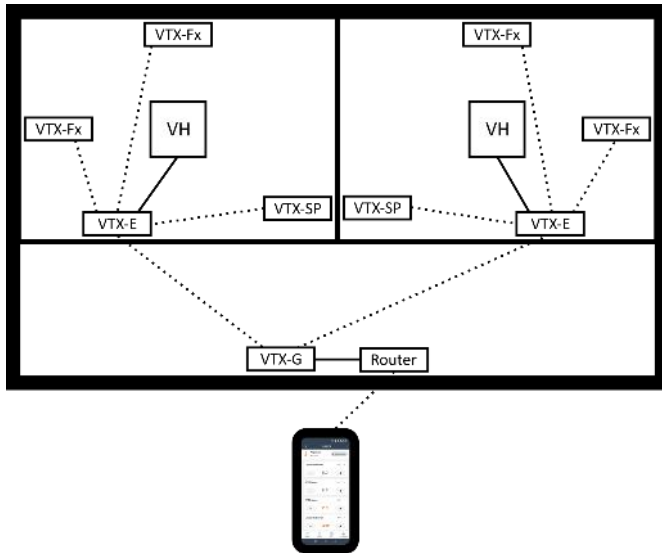
	Verwarmingsselementen uit de serie VH vast geïnstalleerd
Seizoengebonden energie-efficiëntie voor ruimteverwarming...	
...van de verwarmingsapparaten	30%
...vereist volgens Ecodesign	38%
correctienoodzaak door ruimtetemperatuurafhankelijke regeling	8%
Correctiefactor F(2) voor ruimtetemperatuurafhankelijke regeling (één optie mogelijk):	
kamerthermostaat, mechanisch	1%
kamerthermostaat, "digital"	3%
kamerthermostaat, "digital" plus week-tijdschakelaar	7%
Correctiefactor F(3), uitgebreide eigenschappen van de regeling (meerdere opties mogelijk):	
kamerthermostaat met herkenning open ramen	1%
met afstandsbedieningsoptie	1%
met adaptieve sturing van de verwarmingsstart	1%

3.2 Ruimtetemperatuurafhankelijke regeling

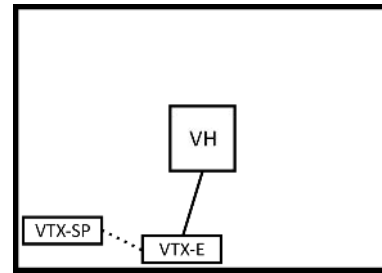
Voor een Ecodesign-conforme ruimtetemperatuurafhankelijke regeling zijn twee regelsystemen geschikt:

- regelsysteem uit de serie VH
- regelsysteem met kamerthermostaat VTD-UP

3.2.1 Regelsysteem uit de serie VTX



Afbeelding 1: totaaloverzicht van een besturing met gateway voor twee kamers



Afbeelding 2: de kleinst mogelijke sturing van een verwarmingselement

De ruimtetemperatuurafhankelijke regelaar bestaat uit een kamerthermostaat met week-tijdschakelaar met adaptieve sturing van de verwarmingsstart en draadloze ontvanger, evenals optioneel een raamcontact en/of gateway.

De kamerthermostaat VTX-SP meet de kamertemperatuur en stuurt deze waarde naar de draadloze ontvanger. Met behulp van de kamerthermostaat kan de bedrijfsmodus van de kamertemperatuursturing worden gekozen (auto, comfort, lager, vorstbescherming, party, vakantie en uit) en de betreffende gewenste waarde worden ingegeven en kunnen de systeeminstellingen worden gewijzigd. Daarnaast geeft deze de actuele toestand van de kamertemperatuurregeling aan.

De draadloze ontvanger VTX-E of VTX-EU schakelt afhankelijk van de huidige kamertemperatuur en de ingevoerde gewenste waarde voor het verwarmingselement. Hierbij wordt de toestand van het raamcontact/de raamcontacten gecontroleerd: Indien er ten minste één raam wordt geopend, wordt de ingevoerde gewenste waarde tijdelijk uitgeschakeld en wordt overgegaan op vorstbescherming.

Een draadloze ontvanger kan van meerdere bronnen (kamerthermostaat en gateway) een gewenste waarde ontvangen. Het laatste draadloze bericht is geldig en overschrijft de tot dan toe geldende gewenste waarde.

Het raamcontact VTX-FA of VTX-FU meldt de draadloze ontvanger of het raam geopend of gesloten is.

3.2.2 Regelsysteem met kamerthermostaat VTD-UP

De ruimtetemperatuurafhankelijke regelaar met kamerthermostaat VTD-UP beschikt over een week-tijdschakelaar met adaptieve sturing van de verwarmingsstart.

De op de telefoon of tablet geladen Tydom-app communiceert zowel binnen als ook buiten het gebouw via de router met de gateway. In de app kunt u de actuele kamertemperatuur aflezen, een gewenste waarde wijzigen, een week-tijdschakelaar vastleggen, etc. De handmatig gewijzigde gewenste waardes of de gewenste waardes die via de week-tijdschakelaar zijn geactiveerd, worden door de gateway naar de betreffende draadloze ontvanger gestuurd. Hierdoor wordt de tot dan toe geldende gewenste waarde van de verbonden kamerthermostaat overbrugd.

Met de Tydom-app is het mogelijk uw Vitramo-verwarmingssysteem vanaf afstand of vanuit huis te bedienen. U hebt dan alleen een telefoon of tablet met Android of iOS nodig.

Enkele kenmerken zijn:

- meerdere locaties mogelijk: thuis, kantoor, vakantiehuisje.
- draadloze ontvangers toevoegen en deze in groepen indelen.
- een week-tijdschakelaar met gewenste waardes voor elke draadloze ontvanger instellen en bewerken.

De weekprogrammering van de gewenste waarde kan zowel in de gateway als in een kamerthermostaat worden opgeslagen en uitgevoerd. Wij raden aan de weekprogrammering slechts in één apparaat op te slaan. Indien u de verwarming liever met de app bedient, dan moet u de week-tijdschakelaar in de gateway opslaan.

4 Installatie

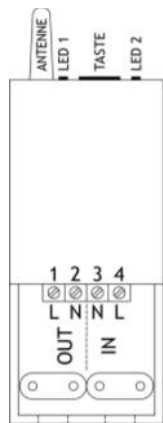
Tijdens de planning en het ontwerp van het Vitramo-verwarmingssysteem hebt u een installatielijst opgesteld en

de plaatsing van de verwarmingselementen eventueel ook in een werkplan ingetekend.

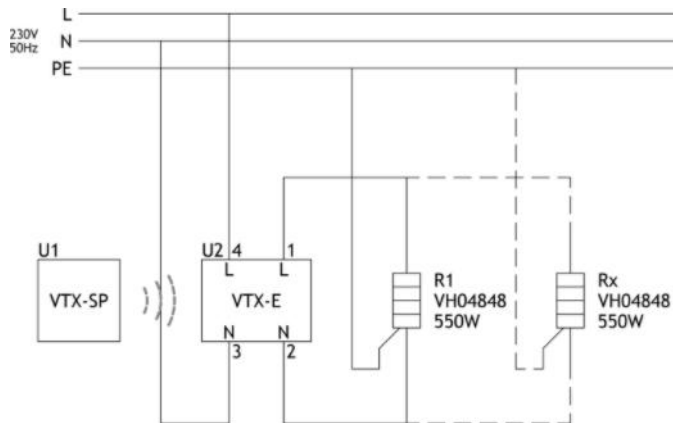
4.1 Draadloze ontvanger VTX-E met kamerthermostaat VTX-SP

De draadloze ontvanger VTX-E wordt als opbouwapparaat in de buurt van het verwarmingselement of in de onderverdeelkast gemonteerd. Het schakelvermogen bedraagt 16 A of 3,6 kW.

De kamerthermostaat VTX-SP meet de kamertemperatuur en bedient afhankelijk van het vrij te programmeren weekprogramma de draadloze ontvanger.



Afbeelding 3: VTX-E

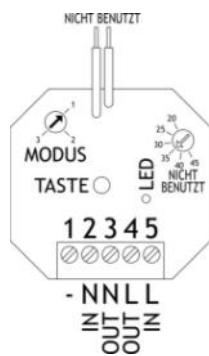


Afbeelding 4: schakelschema VTX-E met verwarmingselement en VTX-SP

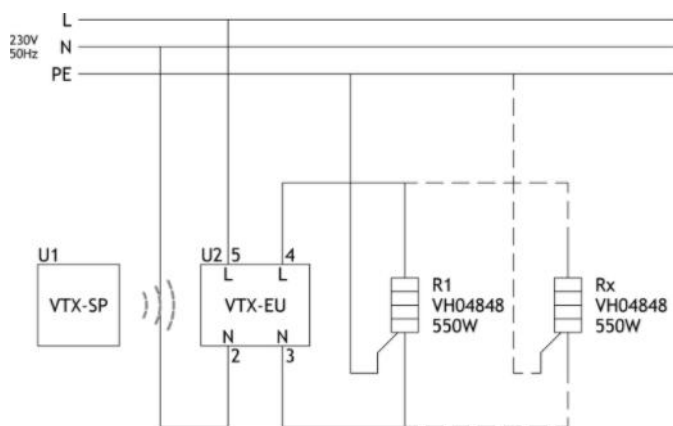
4.2 Draadloze ontvanger VTX-EU met kamerthermostaat VTX-SP

De draadloze ontvanger VTX-EU wordt als inbouwapparaat in de schakel-inbouwdoos in de buurt van het verwarmingselement gemonteerd. Het schakelvermogen bedraagt 10 A of 2,3 kW.

De kamerthermostaat VTX-SP meet de kamertemperatuur en bedient afhankelijk van het vrij te programmeren weekprogramma de draadloze ontvanger.



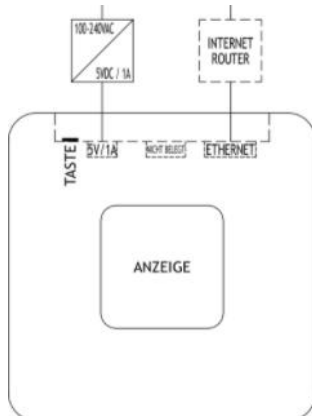
Afbeelding 5: VTX-EU



Afbeelding 6: Schakelschema VTX-EU met verwarmingselement en VTX-SP

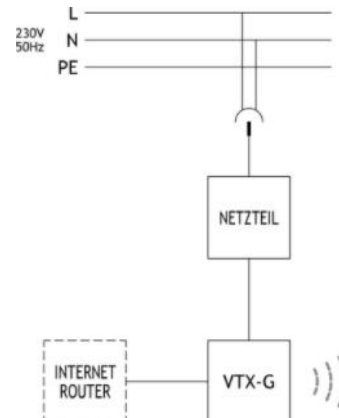
4.3 Gateway VTX-G

Via de gateway VTX-G kunt u de gewenste kamertemperatuur lokaal maar ook van buiten het gebouw op afstand instellen met een smartphone of tablet. De



Afbeelding 7: VTX-G

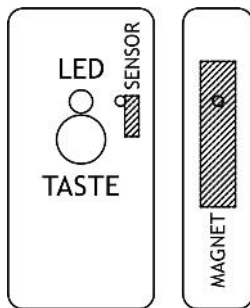
gateway wordt met een RJ45-netwerkkabel met de router verbonden.



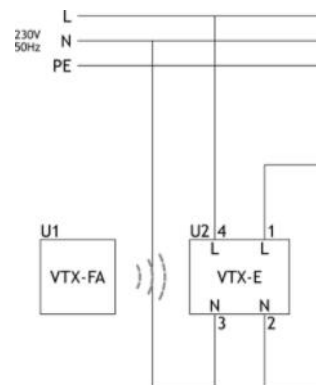
Afbeelding 8: Schakelschema VTX-G

4.4 Venstercontact VTX-FA, VTX-FA-B, VTX-FA-G

De opbouw-venstercontacten werken net als de kamerthermostaat op batterijen en worden draadloos met de ontvanger verbonden.



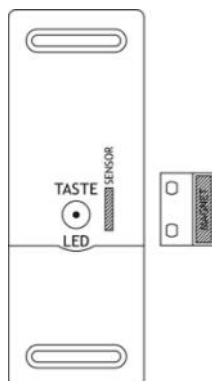
Afbeelding 9: VTX-FA



Afbeelding 10: Schakelschema VTX-FA

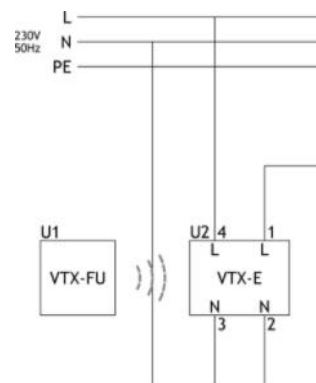
4.5 Venstercontact VTX-FU

Het inbouw-venstercontact werkt net als de kamerthermostaat op batterijen en wordt draadloos met de ontvanger verbonden.



Afbeelding 11: VTX-FU

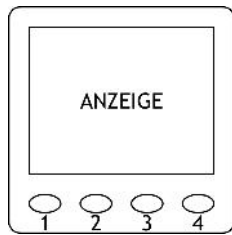
Voor een goed functioneren van de radioverbinding, maghet opbouw-venstercontact alleen op ramen met kunststof kozijnen worden gemonteerd.



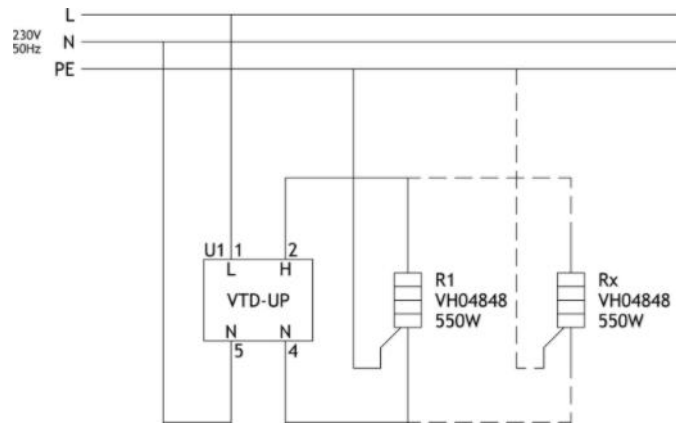
Afbeelding 12: Schakelschema VTX-FU

4.6 Kamerthermostaat VTD-UP

De inbouw-kamerthermostaat werkt op het lichtnet. Het schakelvermogen bedraagt 10 A of 2,3 kW.



Afbeelding 13: VTD-UP



Afbeelding 14: Schakelschema VTD-UP met verwarmingselement

5 Montage

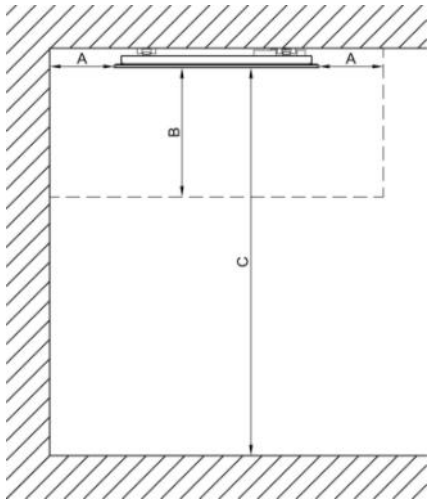
5.1 Montage van het verwarmingselement

Montage-instructie:

- Het verwarmingselement mag alleen op een vlakke ondergrond worden gemonteerd of de ondergrond moet zo bewerkt worden dat het verwarmingselement kan worden gemonteerd zonder mechanische spanning/draaiing.
- De ondergrond waarop het verwarmingselement wordt aangebracht, moet bestand zijn tegen een constante temperatuur van 85 °C.
- De minimumafstanden tussen het verwarmingselement en voorwerpen alsmede oppervlakken in de kamer, bijv. muren, vloer, bank of kast, moeten worden aangehouden – zoals in hoofdstuk 5.1.1 Minimumafstanden op pagina 58 staat beschreven.
- Verwarmingselementen uit de serie VH moeten ten minste 180 cm van de vloer worden gemonteerd. Indien het verwarmingselement aan kabels hangt, moet het op een afstand van 250 cm tot de vloer worden gemonteerd en op een afstand van 125 cm tot een locatie waar zich personen kunnen bevinden. Zie hoofdstuk 5.1.1 Minimumafstanden op pagina 58.
- Plaats het verwarmingselement niet in de buurt van brandbare, licht ontvlambare of makkelijk smeltende materialen.
- Controleer vooraf de constructie van het plafond. Het verwarmingselement voldoet niet aan classificatievereisten voor geluidsisolatie/brandveiligheid.
- Controleer voor montage of er eventueel niet-zichtbaar geïnstalleerde montageleidingen aanwezig zijn.

5.1.1 Minimumafstanden

Houd bij montage aan het plafond rekening met de volgende minimumafstanden:



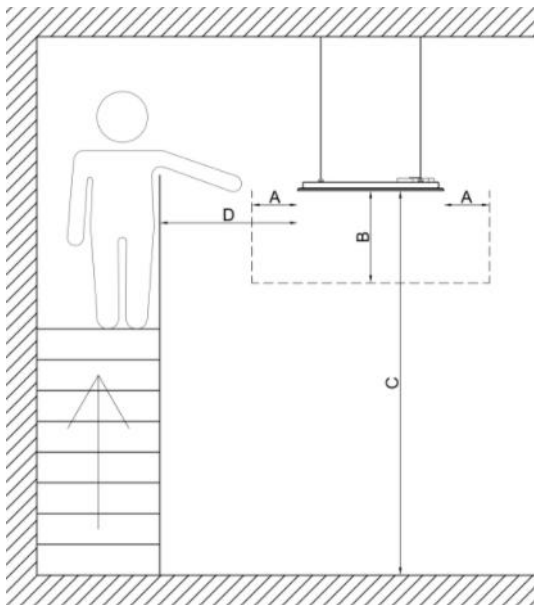
- A \geq 30 cm
- B \geq 60 cm
- C \geq 180 cm

A:
Minimumafstand tot de muur of andere voorwerpen in de kamer naast het verwarmingselement.

B:
Minimumafstand tot voorwerpen in de kamer onder het verwarmingselement.

C:
Minimumafstand tot de vloer.

Houd bij montage 'aan kabels' rekening met de volgende minimumafstanden:



- A \geq 30 cm
- B \geq 60 cm
- C \geq 250 cm
- D \geq 125 cm

A:
Minimumafstand tot de muur of andere voorwerpen in de kamer naast het verwarmingselement.

B:
Minimumafstand tot voorwerpen in de kamer onder het verwarmingselement.

C:
Minimumafstand tot de vloer.

D:
Minimumafstand tot eventuele locaties met personen.

5.2 Montage aan het plafond

Voor montage zijn daarnaast 8 pluggen en 8 schroeven met een schroefkopdiameter van >6,5 mm nodig.

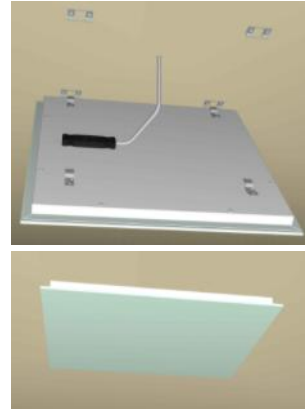
Montagestappen:

1. Sluit de zwarte contrastekker aan op het netsnoer voor verbinding met het lichtnet – zoals in hoofdstuk 5.5 Montage van de contrastekker aan de voedingskabel op pagina 60 staat beschreven.
2. Markeer de boorgaten op het plafond met behulp van de uitgesneden gaten in het boorsjabloon. Boor dan de gaten, plaats de pluggen en schroef de plafondhouder op het plafond vast.
Let op: Monteer de plafondhouder zo dat de kleine flens van de houder in de pijlrichting wijst, zoals aangegeven op het boorsjabloon!

Let erop dat de pluggen en schroeven geschikt zijn voor de gebruikte ondergrond van het plafond.



- Houd het verwarmingselement zo dat het stekkerdeel aan de linkerbovenkant zit en hang het verwarmingselement vervolgens met de achterste montagebeugel in de plafondhouder. Steek de contrastekker in het stekkerdeel van het verwarmingselement.
- Klap het verwarmingselement omhoog en haak de voorste montagebeugel in de plafondhouder.



5.3 Montage bij hangende module of systeemplafond

Zorg ervoor dat er ten minste 10 cm vrije ruimte is boven het verwarmingselement, zodat het verwarmingselement in ingebouwde toestand vrij ligt van isolatie- of gelijksoortig materiaal.

Controleer vooraf de belastbaarheid van de plafondconstructie. Eventueel kan de door het verwarmingselement veroorzaakte extra belasting worden verminderd met een kabelset (als toebehoor verkrijgbaar).

Montagestappen:

- Neem een plafondplaat uit het rooster. Monteer de bevestigingsonderdelen voor de kabels aan het plafond.
- Sluit de contrastekker aan op het netsnoer voor verbinding met het lichtnet – zoals in hoofdstuk 5.5 Montage van de contrastekker aan de voedingskabel op pagina 60 staat beschreven.
- Steek de contrastekker in het stekkerdeel van het verwarmingselement.
- Plaats het verwarmingselement in de opening.

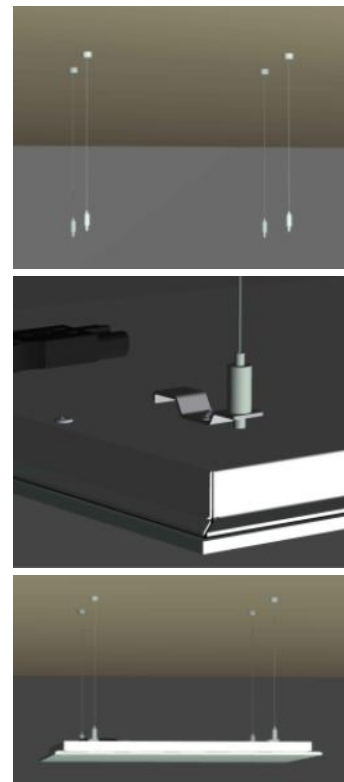
5.4 Montage aan kabels

De vier montagebeugels van het verwarmingselement zijn standaard voorzien van M5-schroefdraad om de kabels met behulp van kabelhouders aan het verwarmingselement te kunnen bevestigen.

Montagestappen:

- Markeer de kabelposities aan het plafond met behulp van het uitgesneden kruis in het boorsjabloon en monteer de bevestigingsdelen voor de kabel aan het plafond.
- Schroef de kabelhouder in het M5-schroefdraad van de betreffende montagebeugel aan het verwarmingselement.
- Plaats de afhangende kabels in de kabelhouders om het verwarmingselement te bevestigen.
- Sluit de contrastekker aan op het netsnoer voor

De passende kabelhangset VZS-VH is niet in de levering van het verwarmingselement inbegrepen.



verbinding met het lichtnet – zoals in hoofdstuk 5.5 Montage van de contrastekker aan de voedingskabel op pagina 60 staat beschreven. Steek de contrastekker in het stekkerdeel van het verwarmingselement.

5.5 Montage van de contrastekker aan de voedingskabel

Montagestappen:

1. Sluit het zwarte voedings-/contactdeel aan op het netsnoer voor verbinding met het lichtnet.
2. Indien de buitendiameter van de leiding minder is dan 7,5 mm, bouw dan de trekontlastingsbrug in het behuizingsdeksel in.
3. Schroef het behuizingsdeksel vast aan het voedings-/contactdeel.



5.6 Montage van de apparatuur voor de kamertemperatuurregeling

De montage-instructies vindt u in de bij het product bijgevoegde handleiding.

6 Ingebruikname

Nadat in alle ruimtes alle apparatuur is gemonteerd, neem dan elke ruimte apart in gebruik. De volgorde van de stappen voor de ingebruikname is afhankelijk van het geïnstalleerde regelsysteem.

In dit hoofdstuk worden de belangrijkste stappen voor de ingebruikname beschreven. In de handleiding van de besturings- en regelcomponenten worden de afzonderlijke producten en betreffende bedieningsstappen in detail beschreven.

6.1 Ingebruikname van de serie VTX zonder gateway VTX-G

Voer de volgende stappen uit:

1. Bij elke draadloze ontvanger VTX-EU: Draai de keuzeschakelaar 'Modus' in positie '1'.
2. Schakel in de betreffende ruimte de netspanning in.
3. Verbind de kamerthermostaat VTX-SP met de ontvanger VTX-E of VTX-EU in de ruimte.
4. Adaptieve sturing van de verwarmingsstart
 - a) Activeer de opwarmfunctie (CF28) in de betreffende kamerthermostaat.
5. Indien venstercontacten aanwezig zijn:
 - a) Verbind elk venstercontact VTX-FA of VTX-FU met de in stap 3a) verbonden draadloze ontvanger.
 - b) Activeer de openingsmelding (CF08) in de betreffende kamerthermostaat.
6. Zet de gewenste waarde van de kamerthermostaat op maximaal en sluit het raam zodat de verwarmingselementen inschakelen.
7. Controleer het functioneren van de verbonden apparaten. Als het raam wordt geopend, gaat de draadloze ontvanger over in vorstbeschermingsmodus. Aan de brandende led op de draadloze ontvanger VTX-E of VTX-EU ziet u of de verwarmingselementen zijn ingeschakeld.
8. Nadat de verwarmingselementen ongeveer 5 minuten zijn ingeschakeld, voelt u de temperatuur stijgen.
9. Stel de kamerthermostaat op de gewenste waarde in.
10. Herhaal deze stap in de andere ruimtes.

6.2 Ingebruikname van de serie VTX met gateway VTX-G

Voer de volgende stappen uit:

1. Bij elke draadloze ontvanger VTX-EU: Draai de keuzeschakelaar 'Modus' in positie '1'.
2. Schakel de gateway in, laad de Tydom-app op uw telefoon (en/of de telefoon/tablet van de gebruiker) en voer een initiële configuratie uit in de app.
3. Ga in de app naar het menu 'Instellingen' - 'Mijn producten' en verbind per ruimte de draadloze ontvangers VTX-E of VTX-EU met de gateway VTX-G. Geef de draadloze ontvangers unieke namen.
4. Verbind de kamerthermostaat VTX-SP met de betreffende ontvanger. Tip: In de app kunt u de ontvanger in de programmeermodus zetten.
5. Adaptieve sturing van de verwarmingsstart
 - a) Activeer de opwarmfunctie (CF28) in de betreffende kamerthermostaat.
6. Indien venstercontacten aanwezig zijn:
 - a) Verbind elk venstercontact VTX-FA of VTX-FU met de betreffende draadloze ontvanger.
 - b) Activeer de openingsmelding (CF08) in de betreffende kamerthermostaat.
7. Zet de gewenste waarde van de kamerthermostaat op maximaal en sluit het raam zodat de verwarmingselementen inschakelen.
8. Controleer het functioneren van de verbonden apparaten. Als het raam wordt geopend, gaat de draadloze ontvanger over in vorstbeschermingsmodus. Aan de brandende led op de draadloze ontvanger VTX-E of VTX-EU ziet u of de verwarmingselementen zijn ingeschakeld.
9. Nadat de verwarmingselementen ongeveer 5 minuten zijn ingeschakeld, voelt u de temperatuur stijgen.
10. Stel de kamerthermostaat op de gewenste waarde in.

6.3 Ingebruikname van de kamerthermostaat VTD-UP

De functie 'adaptieve sturing van de verwarmingsstart' is in de fabrieksinstelling gedeactiveerd. Voor een Ecodesign-conforme ruimtetemperatuurafhankelijke regeling moet deze functie worden geactiveerd. Voer hiervoor de volgende stappen uit:

1. Ga naar het menu 'instellingen':
 - a) Druk op de toets 'Menu'.
 - b) Druk meerdere keren op de toets 'Naar rechts' tot 'Instellingen' wordt getoond.
 - c) Druk op de toets 'OK'.
2. Selecteer de functie 'Leren':
 - a) Druk meerdere keren op de toets 'Naar beneden' tot 'Leren' onderstreept is.
3. Activeer de functie 'leren':
 - a) Druk op de toets '✓' (de toets '✘' verschijnt om de functie uit te schakelen).
4. Sla wijzigingen op en keer terug naar het hoofdmenu:
 - a) Druk op de toets 'Einde'.
 - b) Druk op de toets '✓' om de instellingen op te slaan.
 - c) Druk op de toets 'Einde'.

7 Overdracht aan de gebruiker

Leg de gebruiker de werking van het verwarmingssysteem uit en informeer met name over de veiligheidsinstructies.

Installeer de Tydom-app op demobiel of tablet van de gebruiker (en indien deze tijdens de ingebruikname niet uitgelegd is) en verklaar de gebruiker de bediening van de Tydom-app.

8 Bediening

Het verwarmingssysteem kan via de kamerthermostaat VTX-SP, een telefoon/tablet met een Tydom-app of de ruimtethermostaat VTD-UP worden bediend.

De instructies voor de kamerthermostaat VTX-SP of VTD-UP vindt u in de meegeleverde gebruiksaanwijzing.

De instructies voor de Tydom-app vindt u in het menu 'Support' - 'Help'.

9 Onderhoud

9.1 Onderhoud van het verwarmingselement

Tijdens het verwarmen kan zich vuil op het oppervlak van de glazen plaat verzamelen. De kans opvervuiling is groter in ruimtes met een hogere luchtvochtigheid en/of vervuiling en/of wanneer een luchtstromen direct langs het verwarmingselement gaan.

Het oppervlak van de glazen plaat kan met een normale glasreiniger en een zachte, niet-krassende doek worden

gereinigd. Zorg ervoor dat het verwarmingselement is uitgeschakeld (door de betreffende kamerthermostaat uit te zetten) en is afgekoeld.

Indien de vervuiling hardnekkig is, kunt u een normale kachelruitjesreiniger gebruiken. Lees voor gebruik de gebruiksaanwijzing van de kachelruitjesreiniger en de eventuele waarschuwingen.

9.2 Verzorging van de apparatuur voor de kamertemperatuurregeling

De kamerthermostaat VTX-SP wordt geleverd met 2 lithiumbatterijen. Bij normaal gebruik is de levensduur van de batterijen ongeveer 10 jaar. Als u het symbool 'lege batterij' ziet in het scherm, vervang dan de batterijen en stel de datum en tijd opnieuw in.

De venstercontacten VTX-FA of VTX-FU worden geleverd meteen lithium-batterij CR 2032. Bij normaal gebruik is de levensduur van de batterijen ongeveer 3 jaar. Indien het controlelampje elke keer brandt bij het openen en sluiten, is de batterij leeg en moet worden vervangen.

10 Afvoer

Afgedankte elektronische en elektrische apparatuur bevatten vaak nog waardevolle materialen. Voer afgedankte apparatuur daarom niet af met het huisvuil, maar breng het

naar het inzamelpunt van de gemeente. Vraag bij uw gemeente na waar het inzamelpunt is gevestigd.

Vitramo GmbH
Zur Altenau 6
97941 Tauberbischofsheim
Duitsland
Telefon: +49 (0)9341 85894-0
E-Mail: info@vitramo.com
Web: www.vitramo.com



WEEE-Reg.-Nr. DE 84387578

11 Bijlage

11.1 Vereiste informatie conform Ecodesign-richtlijn

Het verwarmingselement wordt ofwel via het regelsysteem uit de serie VH of via de kamerthermostaat VTD-UP geregeld.

Regelsysteem uit de serie VTX: Het verwarmingselement wordt via de draadloze ontvanger VTX-E of VTX-EU geschakeld. De kamertemperatuur wordt door de op batterijen werkende kamerthermostaat VTX-SP gemeten. De in het weekprogramma geprogrammeerde comforttemperatuur wordt door de geactiveerde opwarmfunctie op het ingestelde tijdstip bereikt, aangezien de thermostaat de verwarmingsstart adaptief regelt. De op batterijen werkende venstercontacten VTX-FA of VTX-FU

bewaken of er ramen open staan en/of de optionele afstandsbedieningsfunctie met de gateway VTX-G wordt gebruikt.

Kamerthermostaat VTD-UP: Het verwarmingselement wordt rechtstreeks door de kamerthermostaat geschakeld die ook de kamertemperatuur meet. De in het weekprogramma geprogrammeerde comforttemperatuur wordt door de geactiveerde leerfunctie op het ingestelde tijdstip bereikt, aangezien de thermostaat de verwarmingsstart adaptief regelt.

Benaming		VH03535	VH04848	VH06021	VH06060	VH06262	VH10050	VH12462
Warmtevermogen								
Nominaal warmtevermogen	P_{nom} in W	260	550	220	800	810	1210	1650
Nominaal warmtevermogen	P_{nom} in kW	0,3	0,6	0,3	0,8	0,8	1,2	1,7
Minimumwarmtevermogen	P_{min} in kW	N.A.						
Max. cont. warmtevermogen	$P_{max,c}$ in kW	0,3	0,6	0,3	0,8	0,8	1,2	1,7
Hulpstroomverbruik								
Bij nominaal warmtevermogen	$e_{l,max}$ in kW	N.A.						
Bij minimumwarmtevermogen	$e_{l,min}$ in kW	N.A.						
In stand-by-toestand	$e_{l,SB}$ in kW	N.A.						

Aanduiding	Waarde
Type warmtelevering/kamertemperatuurcontrole (kies één mogelijkheid)	
enkelvoudig warmtevermogen, geen kamertemperatuurcontrole	nee
twee of meer handmatig instelbare niveaus, geen kamertemperatuurcontrole	nee
kamertemperatuurcontrole met mechanische thermostaat	nee
met elektronische kamertemperatuurcontrole	nee
elektronische kamertemperatuurcontrole en dagtijddregeling	nee
elektronische kamertemperatuurcontrole en weekregeling	ja
Overige regeloptyes (meerdere opties mogelijk)	
kamertemperatuurcontrole met aanwezigheidsdetectie	nee
kamerthermostaat met herkenning open ramen	ja ¹
met afstandsbedieningsoptie	ja ²
met adaptieve sturing van de verwarmingsstart	ja
met bedrijfstijdenbegrenzing	nee
met zwarte bolsensor	nee
Producent: Vitramo GmbH Zur Altenau 6 97941 Tauberbischofsheim Duitsland Tel: +49 (0)9341 85894-0 Web: www.vitramo.com E-Mail: info@vitramo.com	
De conformiteit van het verwarmingselement is in overeenstemming met de richtlijn (EU) 2015/1188 (Ecodesign), indien de kamertemperatuurcontrole wordt uitgevoerd door een apparaat uit de serie VTX of de kamerthermostaat VTD-UP.	

Note: 1) In combinatie met venstercontacten uit de serie VTX. 2) In combinatie met de optie afstandsbediening uit de serie VTX.

11.2 Technische gegevens van de serie VH

Benaming	VH06021	VH03535	VH04848	VH06060
GTIN-Code	4250939300511	4250939300535	4250939300559	4250939300634
Nominaal vermogen in Watt	220	260	550	800
Nominale stroom in A	1,0	1,1	2,4	3,5
aanrekenbare afdekking verwarmingsbelasting in Watt/m ²				
...van 2,5 m	28	26	55	80
...van 4,0 m	-	-	31	44
Afmeting L x B in mm Hoogte van het apparaat = 26 mm	600 x 210	350 x 350	475 x 475	593 x 593
Gewicht in kg	2,8	2,7	4,6	7,1

Benaming	VH06262	VH10050	VH12462
GTIN-Code	4250939300573	4250939300597	4250939300610
Nominaal vermogen in Watt	810	1210	1650
Nominale stroom in A	3,5	5,3	7,2
aanrekenbare afdekking verwarmingsbelasting in Watt/m ²			
...aus 2,5 m	81	121	165
...aus 4,0 m	45	67	92
Afmeting L x B in mm Hoogte van het apparaat = 26 mm	618 x 618	1000 x 500	1243 x 618
Gewicht in kg	7,6	9,8	14,8
Oppervlaktetemperatuur	Max. 190 °C bij een omgevingstemperatuur van 20 °C		
Opbouwhoogte met bevestiging in mm	44		
Spanning in VAC / 50 Hz	230		
Beschermingsklasse	I		
Voeding	Apparaatstekker aan het deksel gemonteerd, aansluitbus los, zonder voedingskabel		