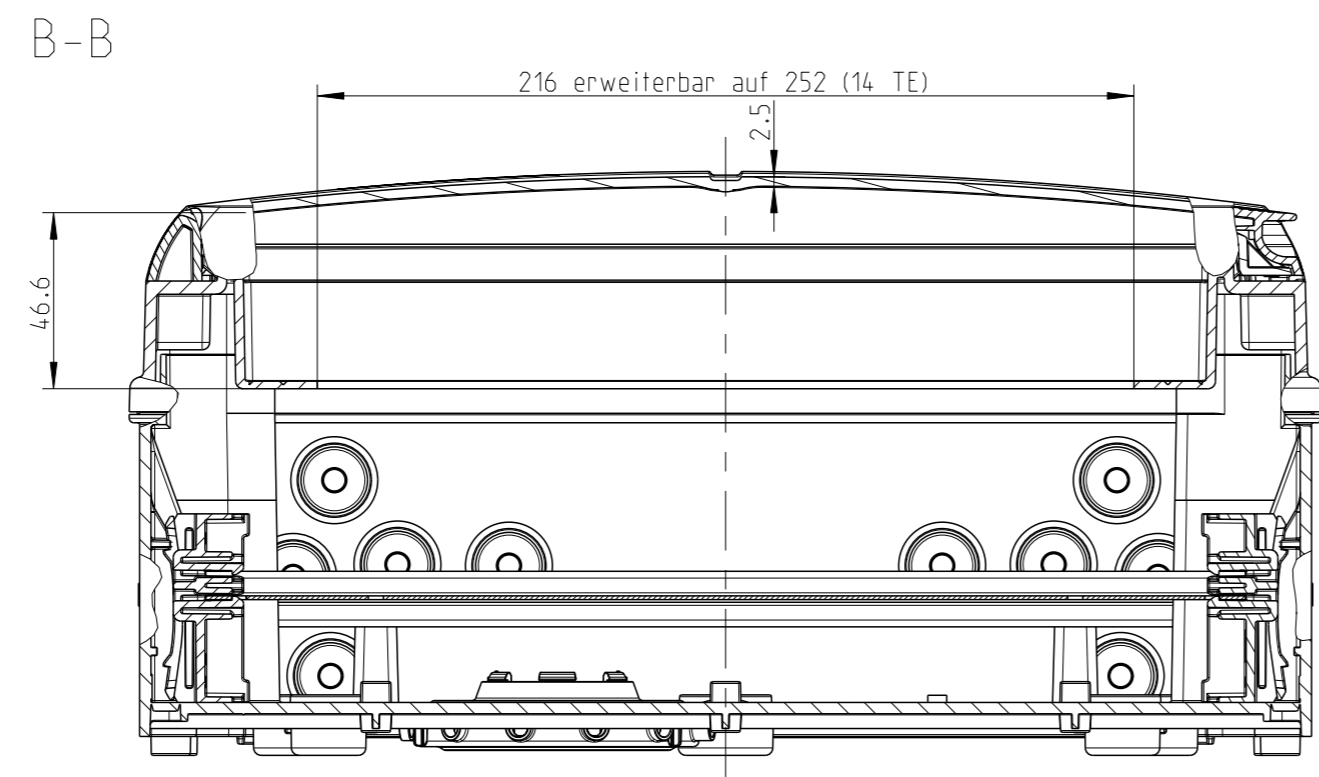
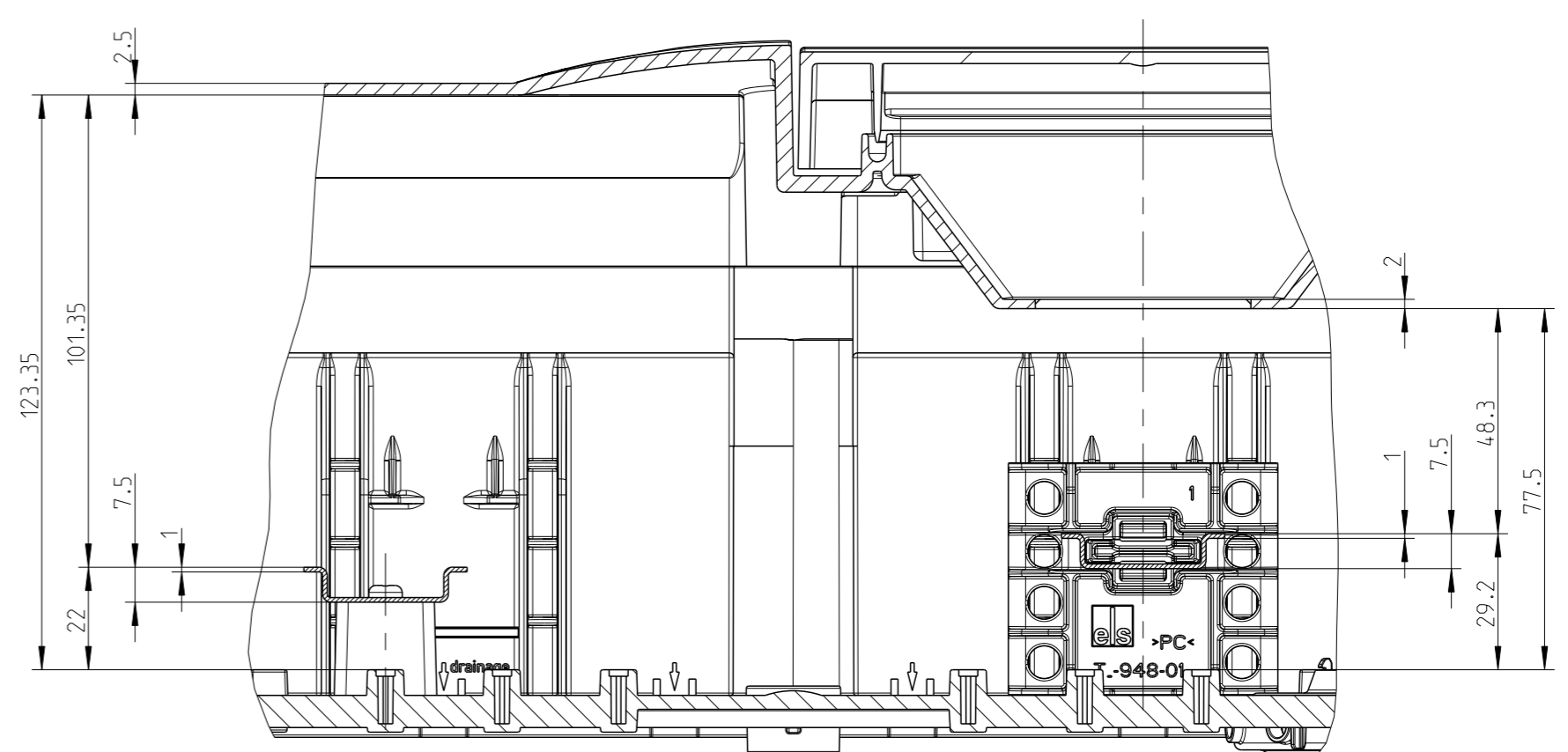


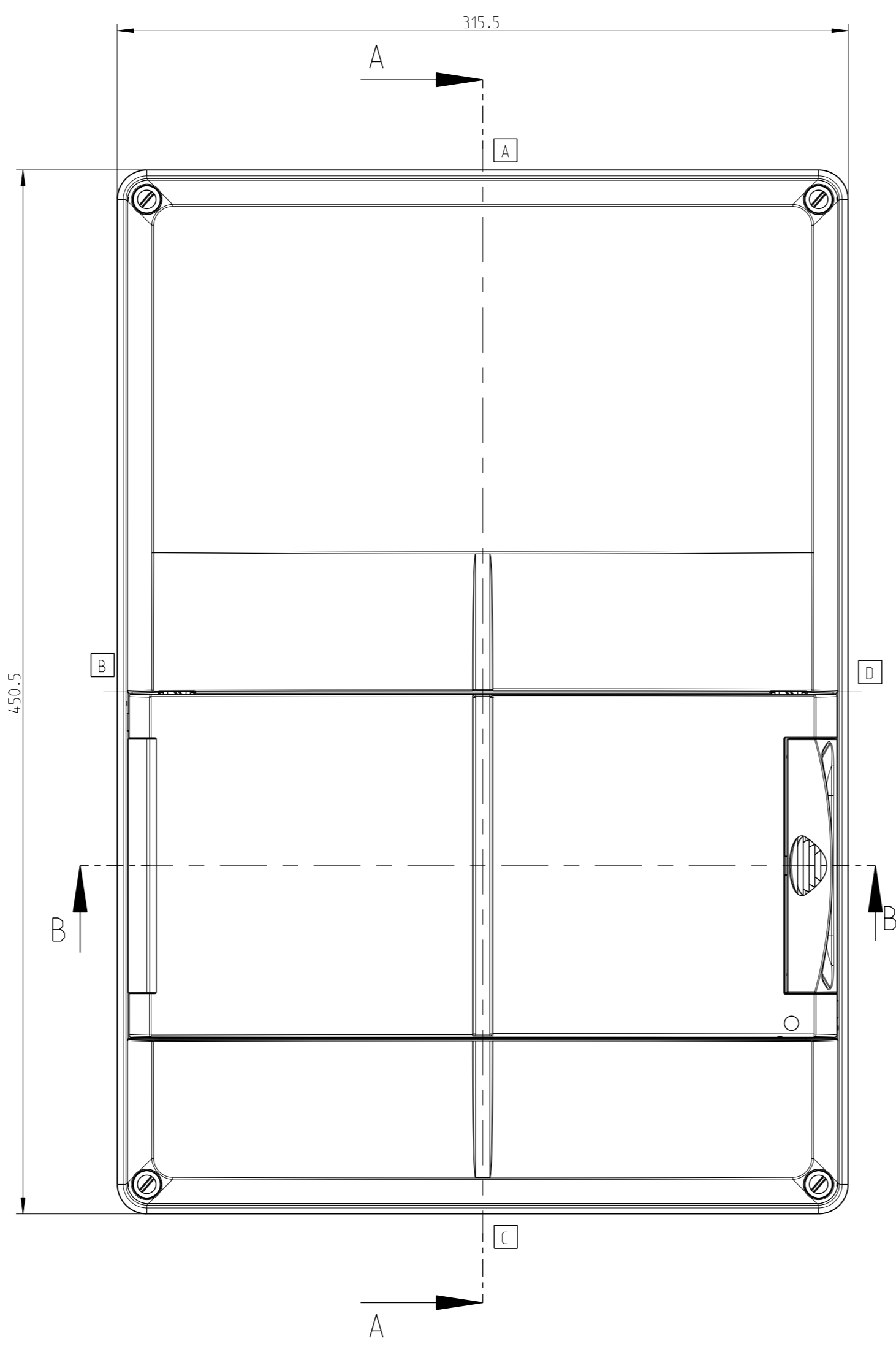
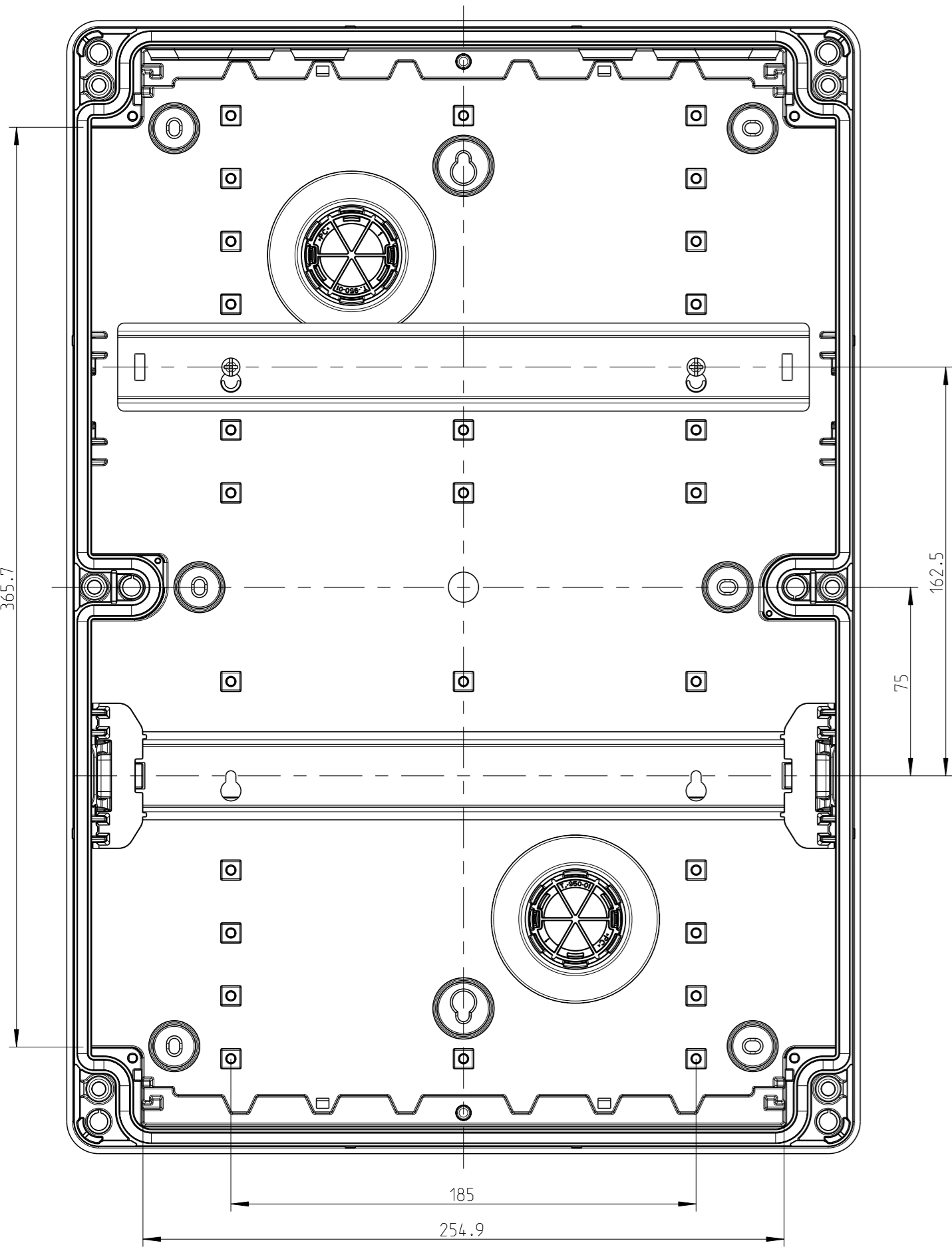
1:5



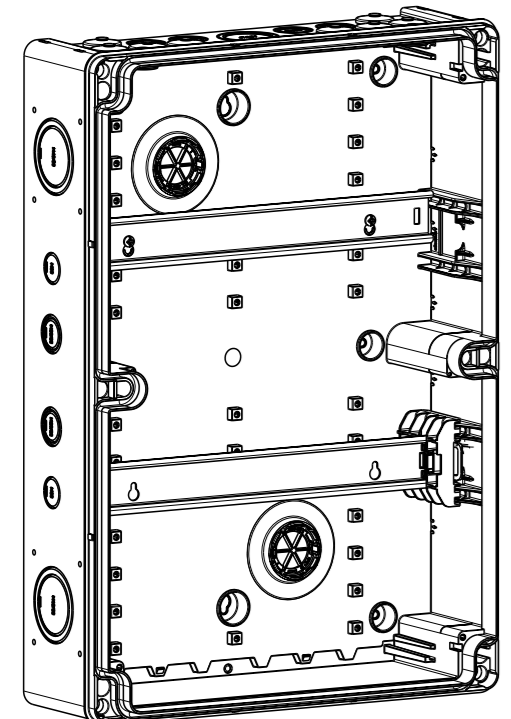
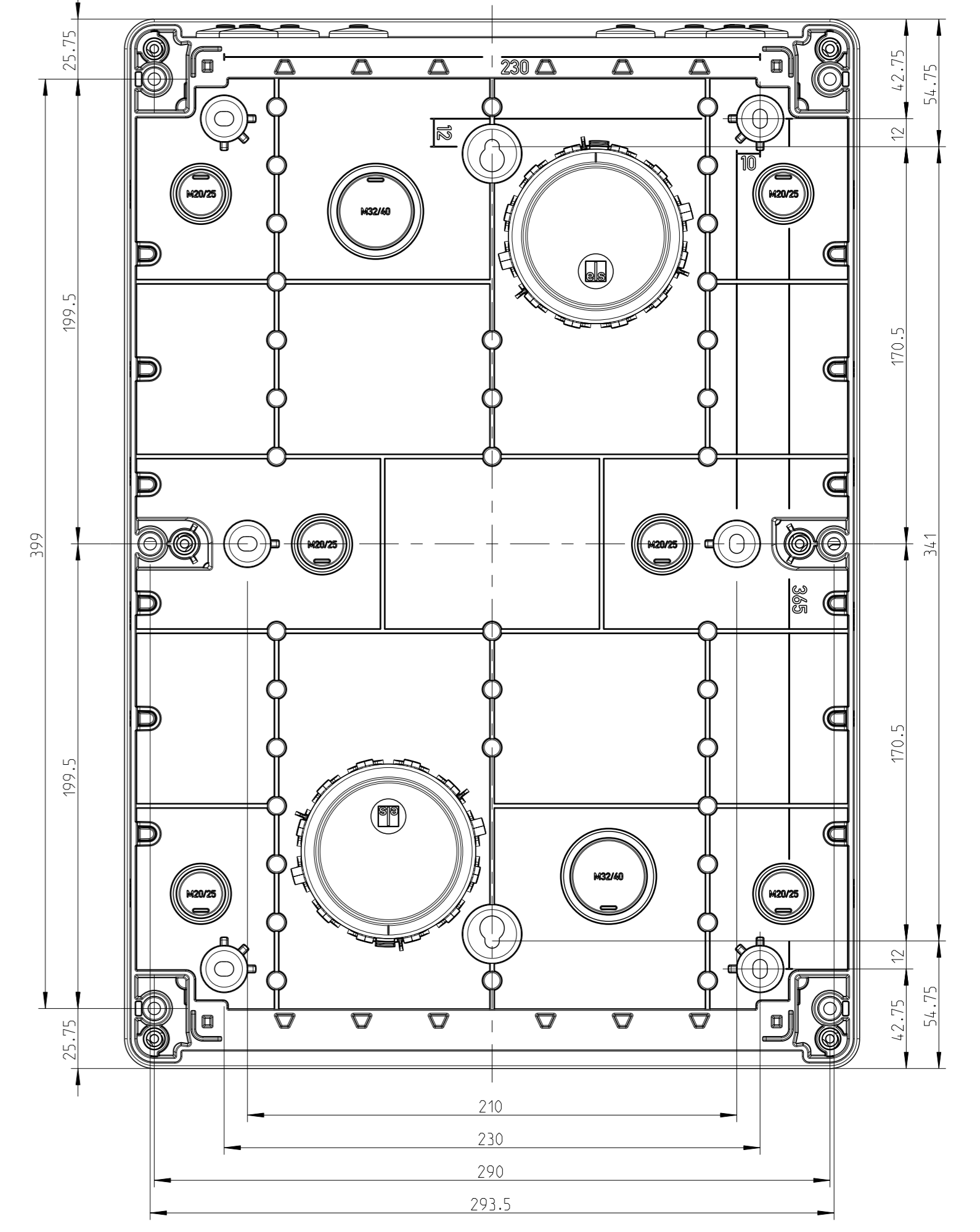
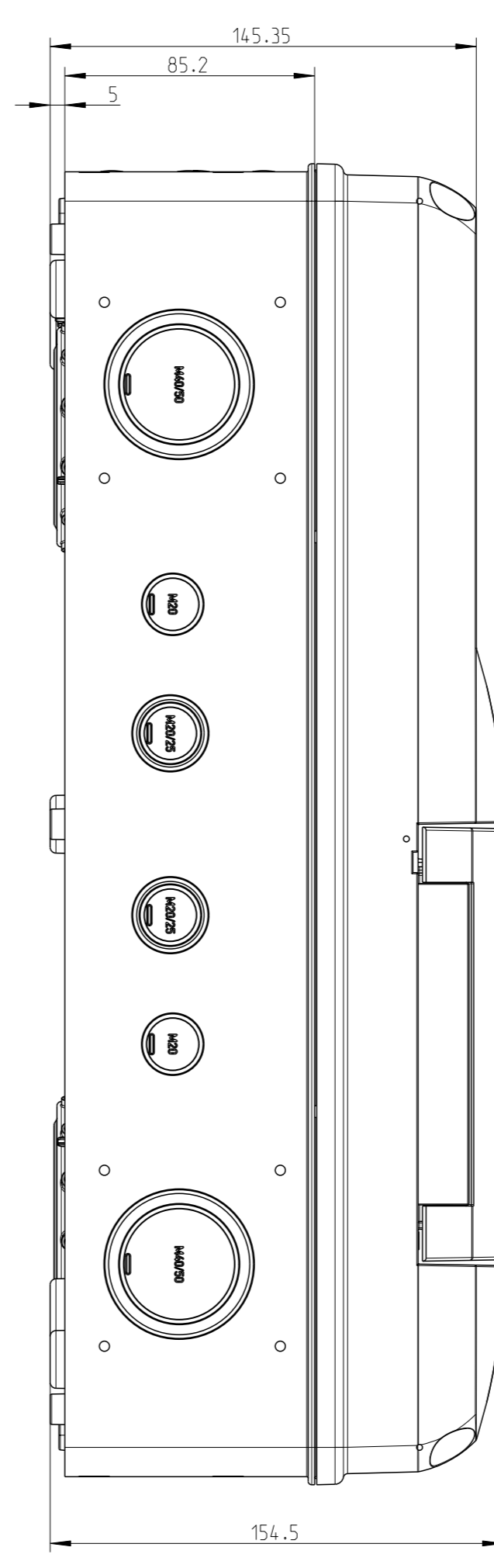
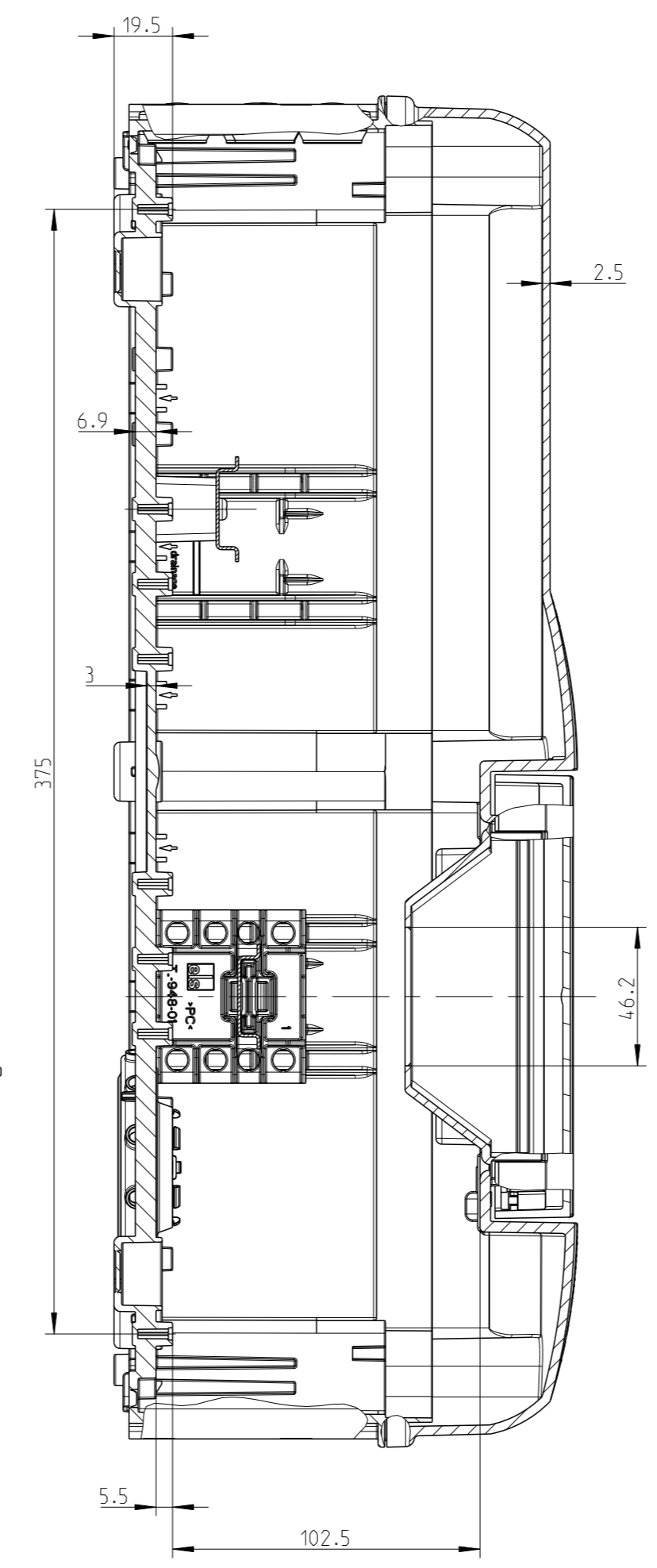
A-A Detail um 90° gedreht  
7:10



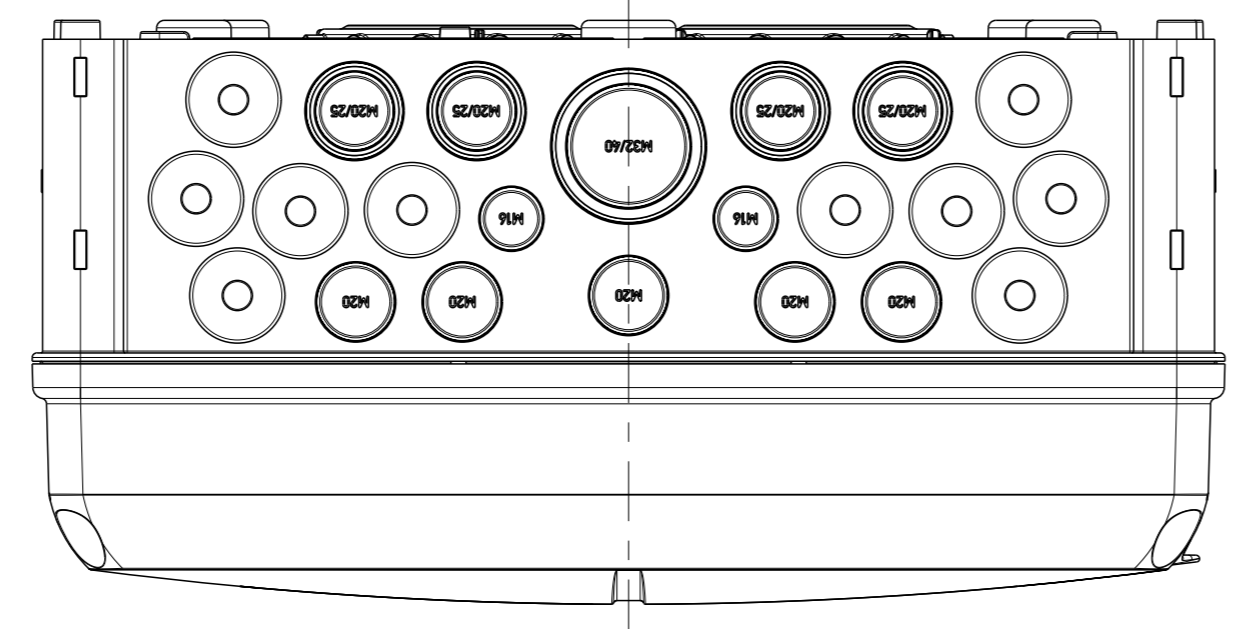
Innenansicht/ interior view



A-A



1:5



Fehlende Maße können dem DXF entnommen werden

missing dimensions are provided in the DXF