

A

B

C

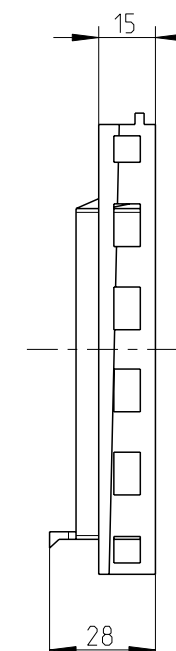
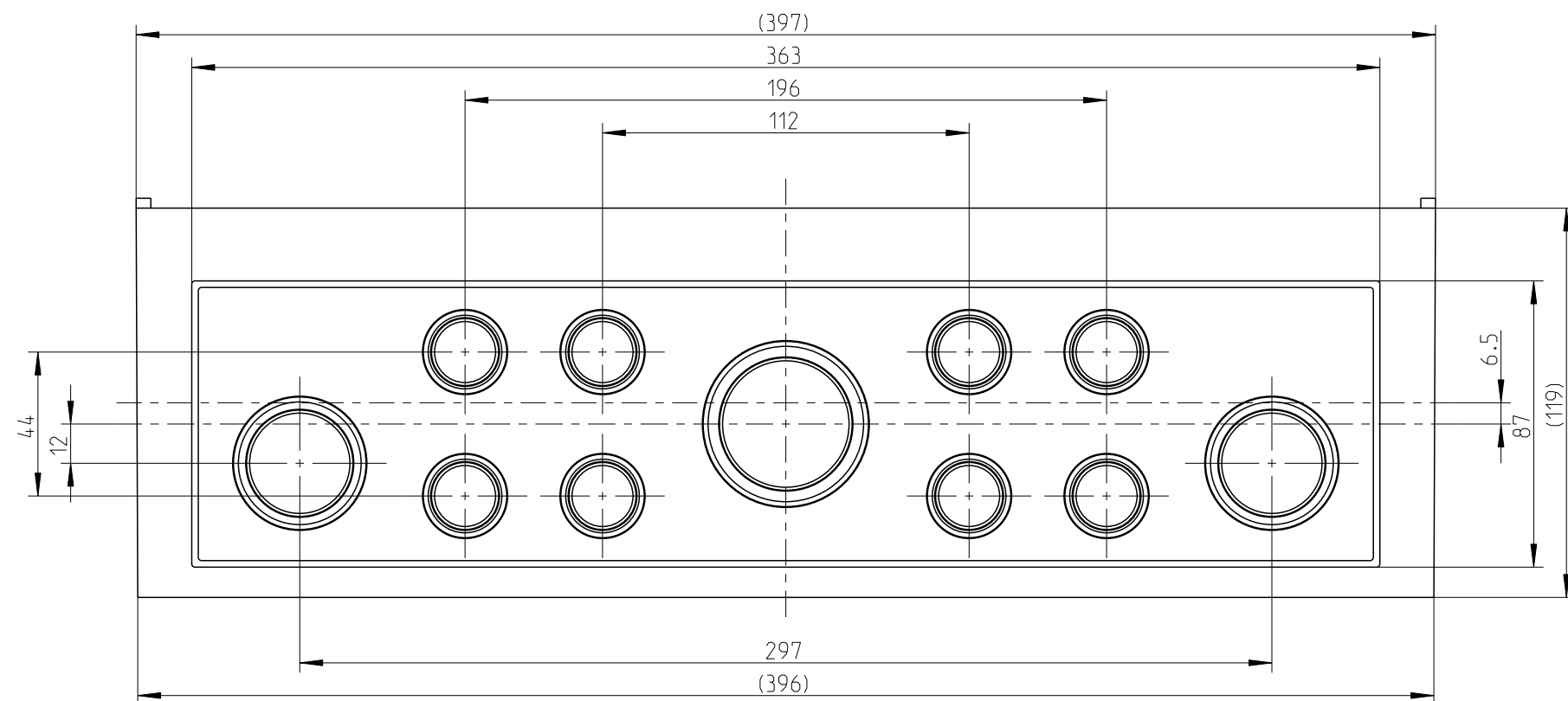
D

E

F

Membrananordnung/ membrane position

M25/M20	M25/M20	M25/M20	M25/M20
M40/M32	M50/M40	M40/M32	
M25/M20	M25/M20	M25/M20	M25/M20



Schutzvermerk ISO 16016 beachten. Refer to protection notice ISO 16016. Maßstab: 1:2

els spelsberg Massblatt/ dimension sheet
 Kombiflansch GFL 421-m
 M-072-421-01

0 Freigabe 03.05.18

(Dateiname Modell:) M-072-421-01 (Dateiname Zeichnung:) M-072-421-01

A3

1

2

3

4

5

6

7

8

A

B

C

D

E

F