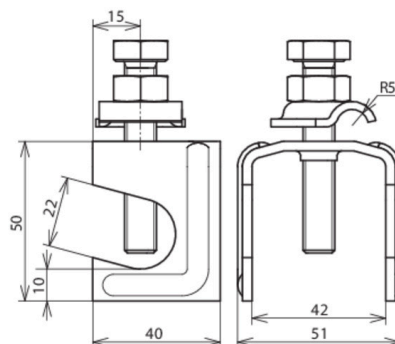




VK 6.22 FL40 KB6.10 BSB STBL (308 035)



Abbildung unverbindlich



Anordnung:



Typ	VK 6.22 FL40 KB6.10 BSB STBL
Art.-Nr.	308 035
Werkstoff	St/blank
Klemmbereich Rd / Rd	(+//) 6-22 / 6-10 mm
Klemmbereich Rd / FI	(+) 6-22 / 40 mm
Schraube	M10 x 60 mm
Werkstoff Schraube	St/blank
Blitzstromtragfähigkeit (10/350 µs)	¹⁾
Normenbezug	DIN EN 62561-1
Kurzschlussstrom (AC 50 Hz / DC) (1 s; ≤ 300 °C)	1,0 kA
Gewicht	165 g
Zolltarifnummer (Komb. Nomenklatur EU)	85389099
GTIN (EAN)	4013364123472
VPE	25 Stk.

¹⁾ Genaue Zuordnung siehe Prüfzertifikat.

Änderungen in Form und Technik, bei Maßen, Gewichten und Werkstoffen behalten wir uns im Sinne des Fortschrittes der Technik vor. Die Abbildungen sind unverbindlich.