

NH Sicherungseinsätze gG 500VAC

Mittenkennmelder/spannungsführende Griffflaschen Größe 4, 4a

NIEDERSpannungSSicherungSEinsätze NACH IEC

NH SICHERUNGSEINSÄTZE



Das NH-System wird den Steck-Sicherungs-Systemen zugeordnet und setzt sich wie folgt zusammen:

- Sicherungssockel (eventuell mit Anschlussabdeckungen und Phasenabdeckung)
- Sicherungs-Einsätze mit Kontaktmessern
- Gerät zum Austausch der Sicherungs-Einsätze (Niederspannungs-Aufsteckgriff)

Wartung und Instandhaltung muss durch fachlich qualifiziertes Personal erfolgen.

NH-Sicherungs-Einsätze der Betriebsklasse „gG“ werden zum Schutz von Leitungen, Geräten und Anlagen eingesetzt. Sie schalten unzulässige Überströme und Kurzschlussströme bis zum Bemessungsausschaltstrom sicher ab. Sicherungs-Einsätze „gG“ schützen elektrische Geräte und Anlagen auch vor der elektrodynamischen Wirkung von hohen Kurzschlussströmen.

TECHNISCHE DATEN ÜBERBLICK

Bemessungsbetriebsspannung AC	500 VAC
Bemessungsbetriebsspannung DC	250 VDC
Bemessungsstrom (A)	400 ... 1600 A
Baugröße lt. Norm	4, 4a
Betriebsklasse/Charakteristik	gG
Ausschaltvermögen AC (IEC)	120 kA
Ausschaltvermögen DC (IEC)	70 kA
Material des (Sicherungs-) Körpers	Keramik
Material der Kontakte	Kupfer, versilbert

PRODUKTVORTEILE

- Abmessungen nach DIN 43 620
- Spannungsführende Griffflaschen
- Stirnseitiger Kennmelder
- Bleifreie Kontaktmesser
- 0% Kadmium

ANWENDUNGSBEREICHE

- Ganzbereichs-Sicherungseinsätze für Kabel- und Niederspannungsnetzwerkschutz

TECHNISCHE NORMEN

- IEC/EN 60269-1 und -2
- VDE 0636 Teil 201



NH Sicherungseinsätze gG 500VAC

Mittenkennmelder/spannungsführende Griffflaschen Größe 4, 4a

PRODUKTPALETTE



NH4GG50V400

Größe 4 gG 500VAC Mittenkennmelder

Katalognummer	Teilenummer	Bemessungsspannung AC (IEC)	Bemessungsspannung DC (IEC)	Bemessungsstrom I _n	Bemessungsleistung abgabe bei I _n	Breite	Verpackungseinheit	Gewicht
NH4GG50V400	K1054283	500 V	250 V	400 A	31,5 W	100 mm	1	2,1 kg
NH4GG50V500	L1054284	500 V	250 V	500 A	38 W	100 mm	1	2,1 kg
NH4GG50V630	M1054285	500 V	250 V	630 A	46 W	100 mm	1	2,1 kg
NH4GG50V800	N1054286	500 V	250 V	800 A	62 W	100 mm	1	2,1 kg
NH4GG50V1000	P1054287	500 V	250 V	1000 A	73,5 W	100 mm	1	2,1 kg
NH4GG50V1250	Q1054288	500 V	250 V	1250 A	87 W	100 mm	1	2,1 kg



NH4AGG50V400

Größe 4a gG 500VAC Mittenkennmelder

Katalognummer	Teilenummer	Bemessungsspannung AC (IEC)	Bemessungsspannung DC (IEC)	Bemessungsstrom I _n	Bemessungsleistung abgabe bei I _n	Breite	Verpackungseinheit	Gewicht
NH4AGG50V400	R1054289	500 V	250 V	400 A	34 W	100 mm	1	2,58 kg
NH4AGG50V500	S1054290	500 V	250 V	500 A	42,5 W	100 mm	1	2,58 kg
NH4AGG50V630	T1054291	500 V	250 V	630 A	53 W	100 mm	1	2,58 kg
NH4AGG50V800	V1054292	500 V	250 V	800 A	65 W	100 mm	1	2,58 kg
NH4AGG50V1000	W1054293	500 V	250 V	1000 A	78 W	100 mm	1	2,58 kg
NH4AGG50V1250	X1054294	500 V	250 V	1250 A	90 W	100 mm	1	2,58 kg
NH4AGG50V1600	Y1054295	500 V	250 V	1600 A	127 W	100 mm	1	2,58 kg

TECHNISCHE DATEN

	Größe 4	Größe 4a
Größe	4	4a
Bemessungsstrom	400 ... 1250 A	400 ... 1600 A
Bemessungsausschaltvermögen AC	120 kA	120 kA
Bemessungsspannung AC	500 V	500 V
Bemessungsspannung DC	250 V	250 V
Anzeigesystem	Mittenkennmelder	Mittenkennmelder
Breite	100 mm	100 mm

Mersen behält sich das Recht vor ohne vorherige Ankündigung jede in diesem Datenblatt enthaltene Information zu verändern, zu aktualisieren oder zu korrigieren.

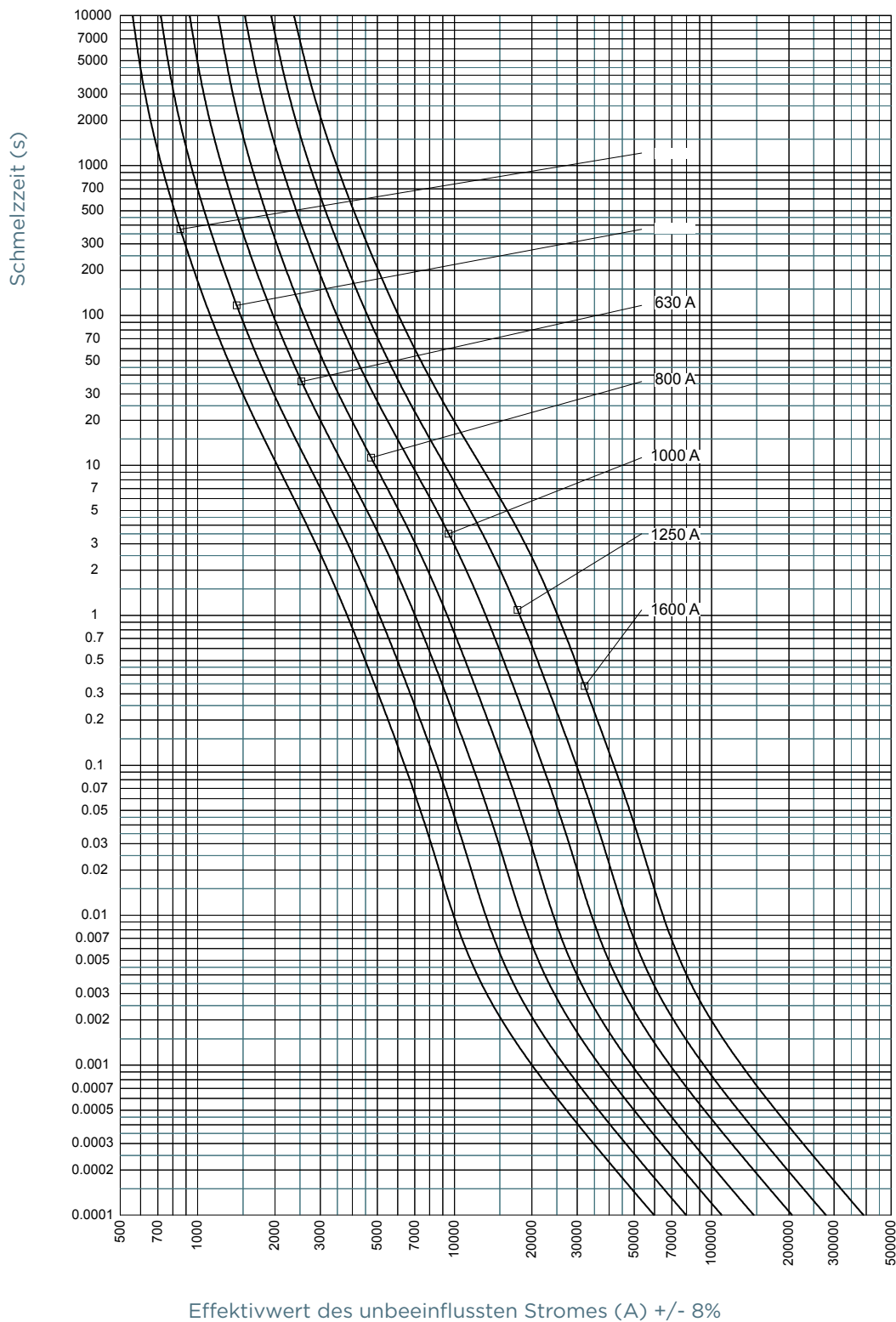
NH Sicherungseinsätze gG 500VAC

Mittlenkennmelder/spannungsführende Griffflaschen Größe 4, 4a

ZEIT-STROM KENNLINIEN

Größe 4, 400-1250A

Größe 4a, 400-1600A



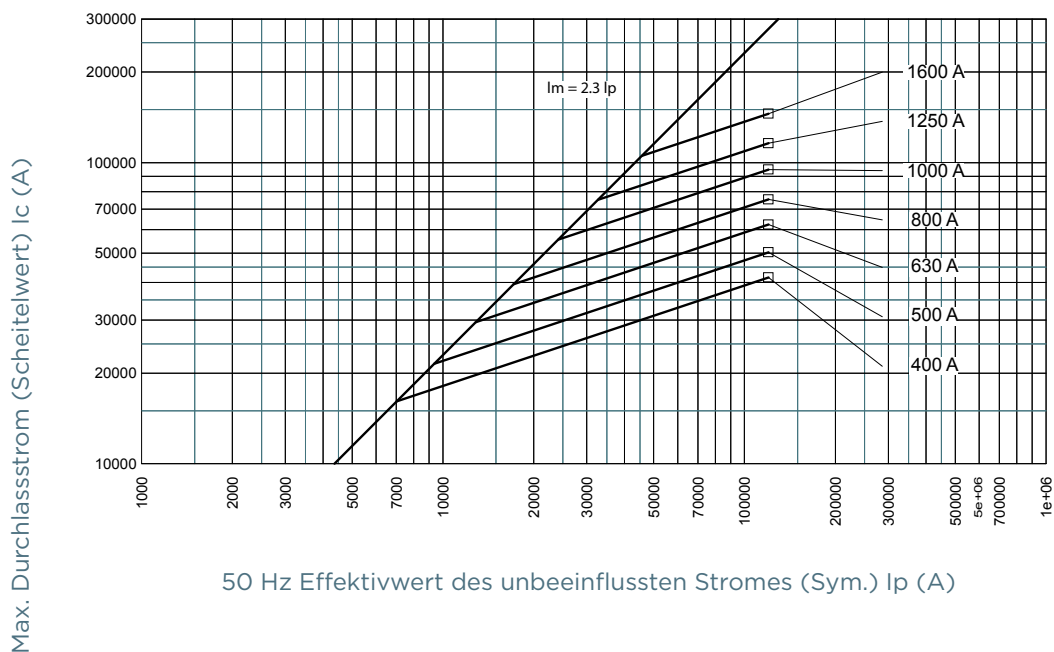
NH Sicherungseinsätze gG 500VAC

Mittlenkenmelder/spannungsführende Griffflaschen Größe 4, 4a

DURCHLASSSTROM-KENNLINIE

Größe 4, 400-1250A

Größe 4a, 400-1600A



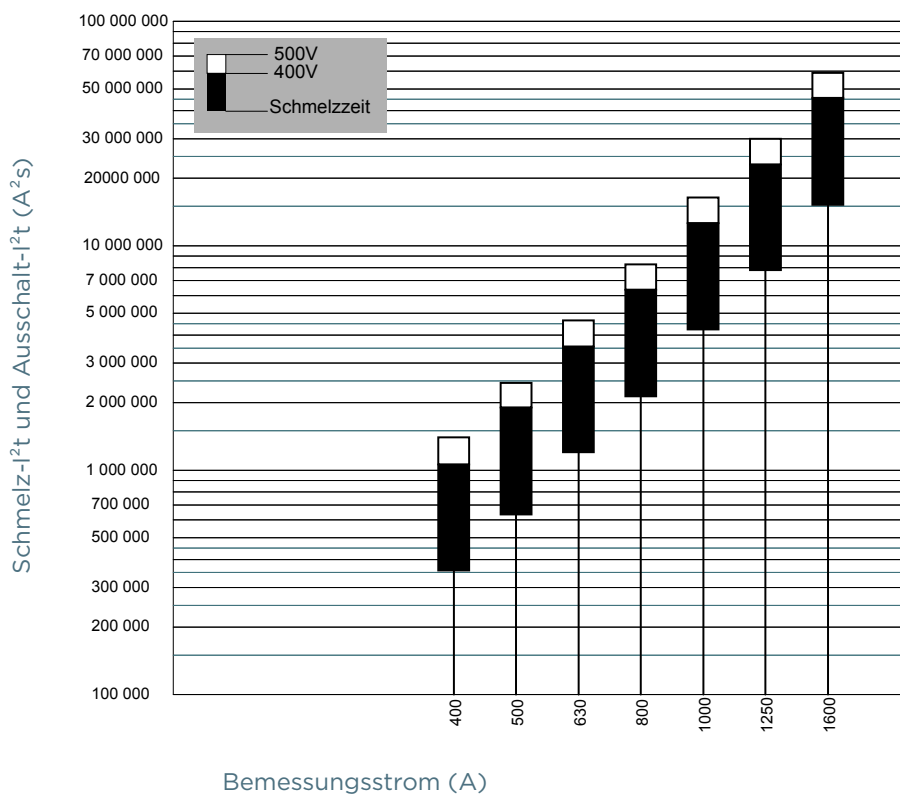
NH Sicherungseinsätze gG 500VAC

Mittlenkennmelder/spannungsführende Griffflaschen Größe 4, 4a

SCHMELZ-I²T UND AUSSCHALT-I²T WERTE

Größe 4, 400-1250A

Größe 4a, 400-1600A

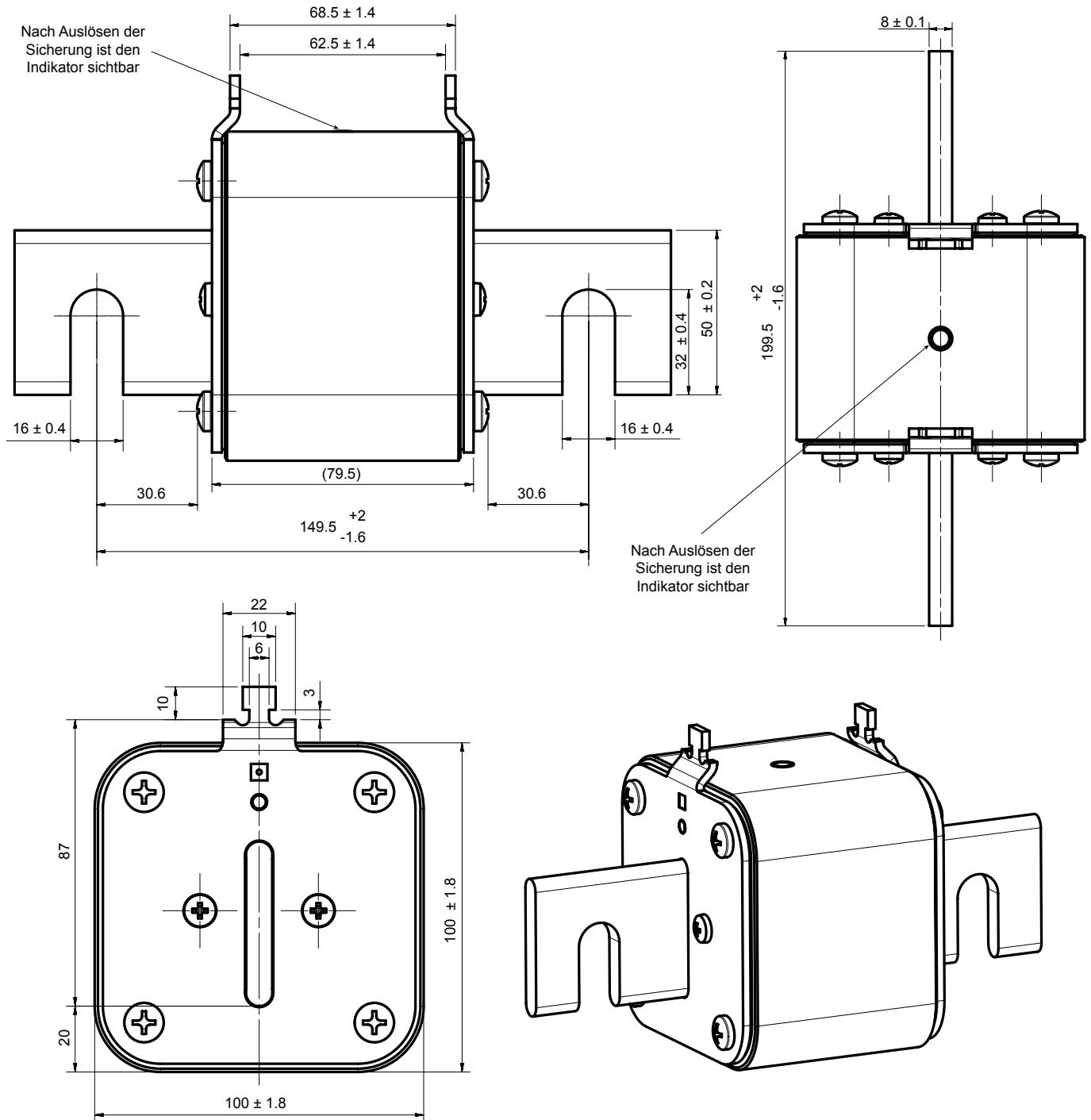


NH Sicherungseinsätze gG 500VAC

Mittlenkenmelder/spannungsführende Griffflaschen Größe 4, 4a

ABMESSUNGEN

Größe 4 mit mittel Kennmelder (1037467)



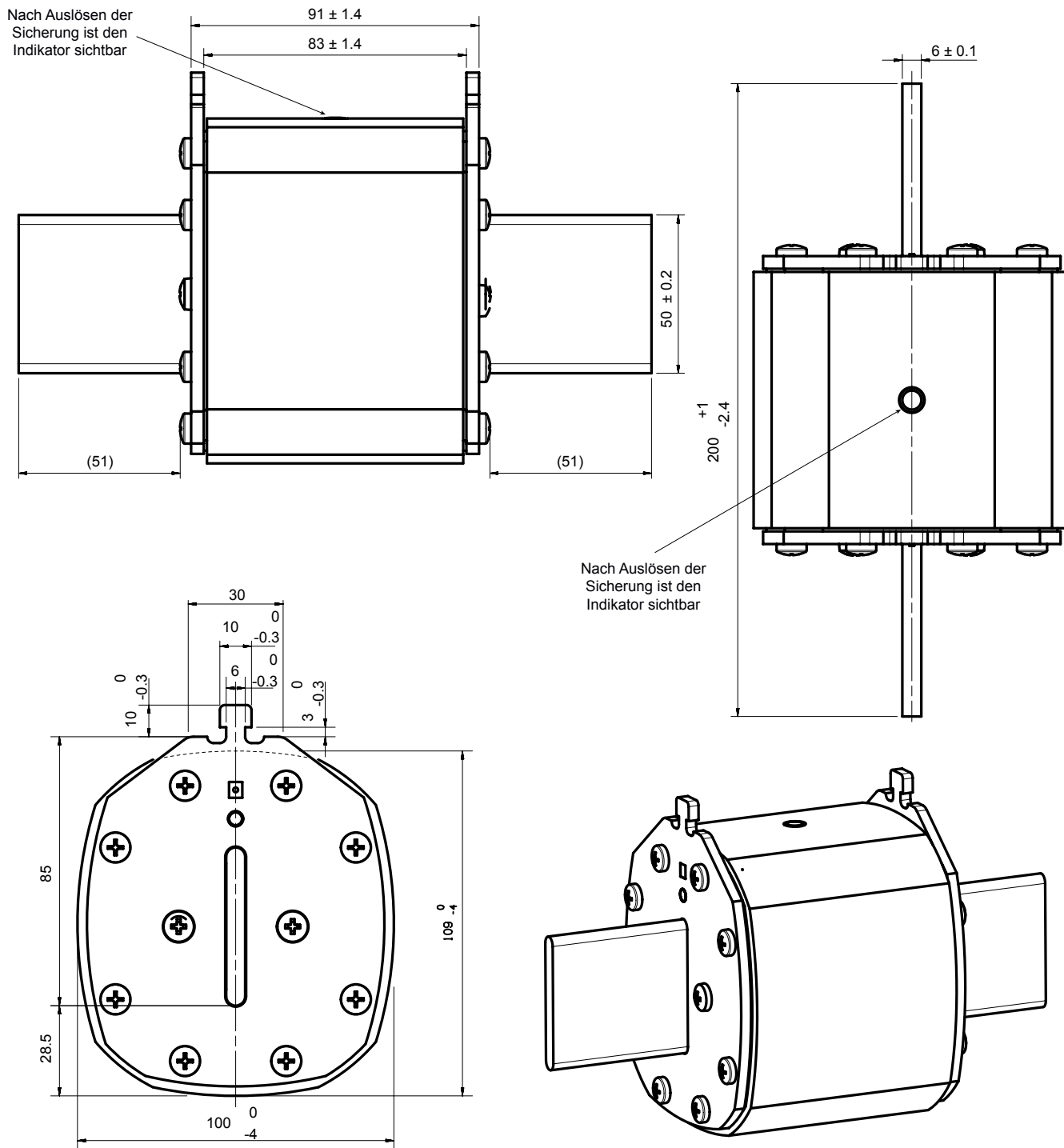
Abmessungen in mm

NH Sicherungseinsätze gG 500VAC

Mittlenkenmelder/spannungsführende Griffflaschen Größe 4, 4a

ABMESSUNGEN

Größe 4a mit mittel Kennmelder (1037468)



Abmessungen in mm