

# MULTIVERT® 160A/185mm

NH-Sicherungs-Lastschaltleisten, Größe 00, 160A/185mm, 690 VAC

## SICHERUNGS-LASTTRENNSCHALTER UND SCHALTLEISTEN NACH IEC

### NH SICHERUNGS-LASTSCHALTLEISTEN



MULTIVERT® NH-Sicherungs-Lastschaltleisten erfüllen sämtliche Funktionen eines NH-Sicherungs-Lasttrennschalters. Die Konstruktion ist für die Direktmontage auf Sammelschienen in dreipoliger Anordnung ausgelegt.

Die einpoligen MULTIVERT® 160A Schaltleisten können auf 185 mm Sammelschienen-Systemen direkt montiert werden.

MULTIVERT® 160A Schaltleisten sind für NH-Sicherungs-Einsätze nach IEC/EN 60269-2, VDE 0636-2, Größe 00, 160A entwickelt.

Das System ist ein Modulsystem, in dem die verschiedenen Produkte optimal kombiniert werden können. MULTIVERT® ermöglichen dem Anwender eine rasche und einfache Installationsmöglichkeit sowie hohe Sicherheit bei der Installation und Wartung.

### TECHNISCHE DATEN ÜBERBLICK

Bemessungsbetriebsspannung AC	690 VAC
Bemessungsstrom (A)	160 A
Baugröße lt. Norm	00
Schaltvermögen	Ue = AC 500 V; Ie = 160 A 80kA
Montageart	Sammelschienensystem 185 mm
Schaltbarkeit	3 x einpolig
Anzahl der Pole	3

### PRODUKTVORTEILE

- Montage auf 185mm Sammelschienen-System
- Symmetrische Schaltleiste - Abgang oben/unten bei Einbau wählbar
- Parkstellung des Schaltdeckels, auch mit eingesetzten NH-Sicherungs-Einsätzen
- Leitungsanschlussvarianten: Schraube, Schelle, Klemme Al/Cu, Rahmenklemme, V-Anschluss
- Elektronische Sicherungsüberwachung oder Meldeschalter für Schalterstellung - optional
- Sicheres Schalten unter Last nach IEC 60947-3

### ANWENDUNGSBEREICHE

- Hausanschlusskästen
- Zählerverteiler
- Schalttafeln in Gewerbe- und Industrieanlagen
- Gebäudeverteileranlagen
- Installationsverteiler
- Kabelverteilerschränke

### TECHNISCHE NORMEN

- nach IEC/EN 60 947-3.  
Für NH-Sicherungs-Einsätze Größe 000/00 nach IEC/EN 60 269-2, VDE 0636-2.



# MULTIVERT® 160A/185mm

NH-Sicherungs-Lastschaltleisten, Größe 00, 160A/185mm, 690 VAC

## PRODUKTPALETTE

### MULTIVERT® 160 A Größe 00 185 mm 3x1-polig schaltbar



M01N0G

1.001.725



M01N0E11G

Katalognummer	Teilenummer	Leitungsanschlussmaterial	Ausführung	Verpackung	Gewicht
M01N0G	Y228756	3 Schrauben M8	mit Kabelabdeckhaube MZ00KH	1 Stück	1,9 kg
M01S0G	X1023152	3 Schellen Cu 4-70 mm <sup>2</sup>	mit Kabelabdeckhaube MZ00KH	1 Stück	1,9 kg
M01A0G	Q1023146	3 Klemmen Al/Cu 1,5-70 mm <sup>2</sup>	mit Kabelabdeckhaube MZ00KH	1 Stück	1,9 kg
1.000.910	G1023138	mit V-Anschluss für V-Anschlussklemmen Größe 00	mit Kabelabdeckhaube 1.000.915	1 Stück	1,9 kg
1.001.725	M1023143	V-Anschluss mit 3 Stück V-Anschlussklemmen Größe 00	mit Kabelabdeckhaube 1.000.915	1 Stück	1,1 kg
M01N0E11G	R1023147	3 Schrauben M8	MULTIVERT® M01N0G mit Verkabelung der Messleitungen	1 Stück	2,25 kg
M01S0E11G	W1023151	3 Schellen Cu 4-70 mm <sup>2</sup>	MULTIVERT® M01S0G mit Verkabelung der Messleitungen	1 Stück	2,25 kg
M01A0E11G	P1023145	3 Klemmen Al/Cu 1,5-70 mm <sup>2</sup>	MULTIVERT® M01A0G mit Verkabelung der Messleitungen	1 Stück	2,25 kg
1.000.911	L1023142	mit V-Anschluss für V-Anschlussklemmen Größe 00	MULTIVERT® 1.000.910 mit Verkabelung der Messleitungen	1 Stück	2,25 kg

Mersen behält sich das Recht vor ohne vorherige Ankündigung jede in diesem Datenblatt enthaltene Information zu verändern, zu aktualisieren oder zu korrigieren.

# MULTIVERT® 160A/185mm

NH-Sicherungs-Lastschaltleisten, Größe 00, 160A/185mm, 690 VAC

## TECHNISCHE DATEN GEMÄSS EN / IEC 60947

**160 A, 185 mm  
3x1-polig schaltbar**

Anzahl der Pole/Phasen	3
Baugröße	00
Konventioneller thermischer Strom in freier Luft mit NH-Sicherungs-Einsätzen $I_{th}$	160 A
Max. zulässige Bemessungsleistungsabgabe der NH-Sicherungs-Einsätze $P_n$	12 W
Konventioneller thermischer Strom in freier Luft mit Trennmessern $I_{th}$	200 A
Max. zulässige Bemessungsleistungsabgabe der Trennmesser $P_n$	1,2 W
Bemessungsbetriebsspannung $U_e$	690V
Gebrauchskategorie nach IEC/EN 60947-3 $U_e = AC 400 V; I_e = 160 A$ $U_e = AC 690 V; I_e = 160 A$	AC 22 B AC 20 B
Bemessungsisolationsspannung $U_i$	1000 V
Bemessungsstoßspannungsfestigkeit $U_{imp}$	4 kV
Bemessungsfrequenz	50 ... 60 Hz
Schutzart	IP 20
Verschmutzungsgrad	3
Bemessungsbetriebsart	Dauerbetrieb
Bemessungs-Kurzschluss-Einschaltvermögen mit Trennmessern $I_{cm}$	6,3 kAsw
Bemessungskurzzeitstromfestigkeit mit Trennmessern $I_{cw}$	4,2 kA / 1 s
Bedingter Bemessungskurzschlussstrom bei Schutz durch Sicherungen $U_e = AC 500 V; I_e = 160 A$	50 kA
Bemessungsleistungsabgabe bei $I_{th}$ ohne NH-Sicherungs-Einsätze	22 W
Bemessungsleistungsabgabe bei $I_{th}$ 200 A ohne Trennmesser	34 W
<b>Leitungsanschluss</b>	
Standard - Leitungsanschluss	M8
für Kabelschuhe Cu max.	70 mm <sup>2</sup>
für Kabelschuhe Al max.	70 mm <sup>2</sup>
für Kupferschienen mit max. Dimensionen	20 x 5 mm
V-Laschen für V-Anschlussklemmen	10 - 95 mm <sup>2</sup>
<b>Sammelschienenanschluss</b>	
Standard - Sammelschienenanschluss	M8
Krallenklemme für SaS-Stärke	5 ... 10 mm
Sammelschienen-System	185 mm
Montageart	Sammelschienen-System

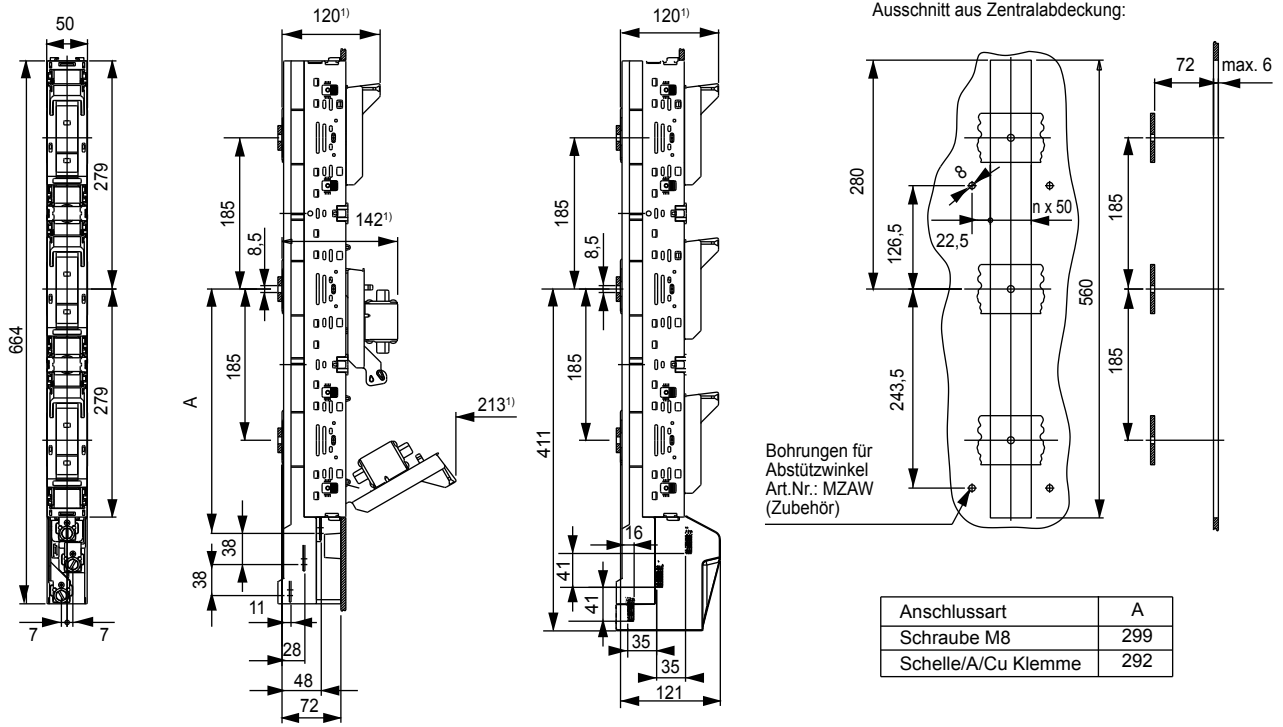
Mersen behält sich das Recht vor ohne vorherige Ankündigung jede in diesem Datenblatt enthaltene Information zu verändern, zu aktualisieren oder zu korrigieren.

# MULTIVERT® 160A/185mm

NH-Sicherungs-Lastschaltleisten, Größe 00, 160A/185mm, 690 VAC

## ABMESSUNGEN

**MULTIVERT® 160A/185mm NH-Sicherungs-Lastschaltleisten**  
**Direktmontage mit Schrauben auf 185mm Sammelschienen-System (M01092b)**



1) Maße beziehen sich auf Sammelschienen Oberkante

n ... Anzahl der Schaltleisten

Abmessungen in mm

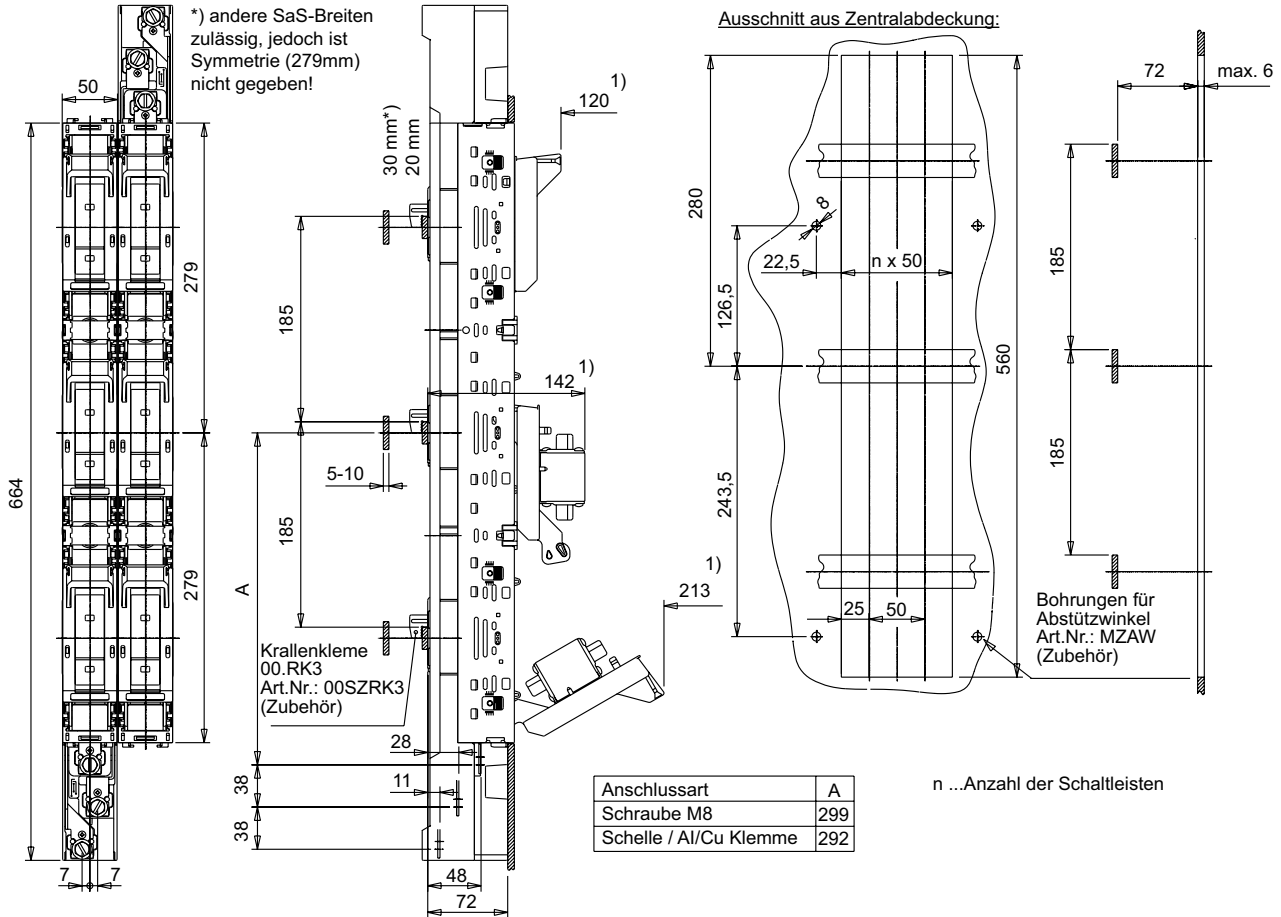
# MULTIVERT® 160A/185mm

NH-Sicherungs-Lastschaltleisten, Größe 00, 160A/185mm, 690 VAC

## ABMESSUNGEN

**MULTIVERT® 160A/185mm NH-Sicherungs-Lastschaltleisten**  
**bohrungslose Direktmontage mittels Krallenklemmen**  
**auf 185mm Sammelschienen-System**

(M01093d)



1) Maße beziehen sich auf Sammelschienen Oberkante

Abmessungen in mm

Mersen behält sich das Recht vor ohne vorherige Ankündigung jede in diesem Datenblatt enthaltene Information zu verändern, zu aktualisieren oder zu korrigieren.

# MULTIVERT® 160A/185mm

NH-Sicherungs-Lastschaltleisten, Größe 00, 160A/185mm, 690 VAC

## ABMESSUNGEN

### Leitungsanschlüsse MULTIVERT® 160A (MA107d)

Anschlussart	N	S	A	V	R	K
Artikelnummer	00SZS	00SZESK	00SZA70	00SZVK1 (Zubehör)	*)	1.003.433
Bezeichnung	Schraube	Schelle	Klemme Al/Cu	V-Anschlussklemme	Rahmenklemme	Klemmblock
Klemmbereiche	Cu 16-17	Cu 4-70	Cu 1,5-70	Cu 10-50	Cu 2,5-70	Cu 1,5-16
[mm <sup>2</sup> ]	Al 16-95	-	Al 1,5-70/95 se	Al 35-70/95 se	-	-
M(an) {Nm}	11	3-4	3-4	5-6	6	3,4

\*) werkseitiger Einbau in MULTIVERT 160A, 1x3-polig schaltbar  
 Art.Nr. 1.000.904 (für 100mm SaS-System) und Art.Nr. 1.002.489 (für 60mm SaS-System)

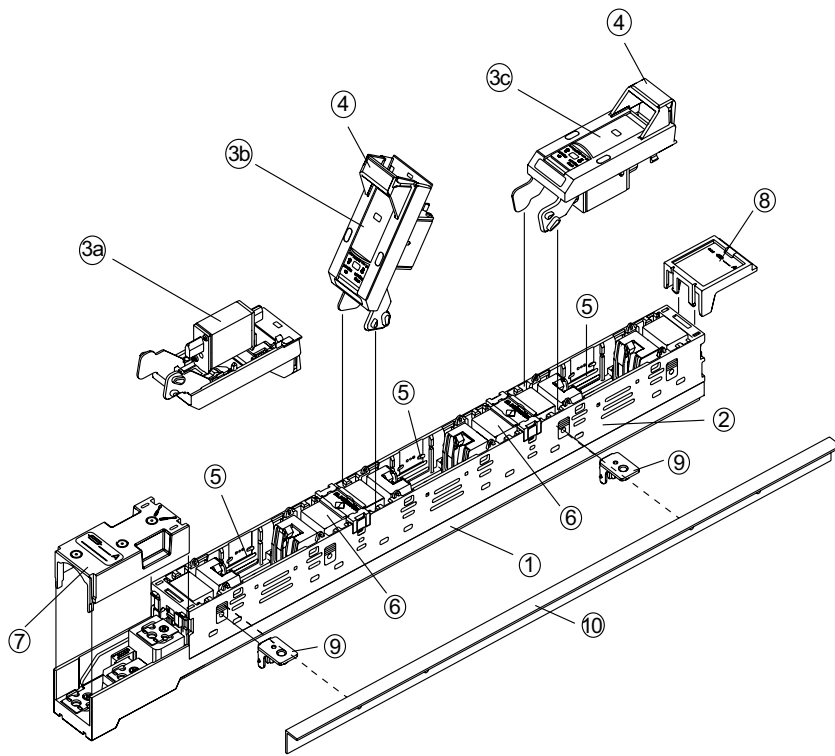
Abmessungen in mm

# MULTIVERT® 160A/185mm

NH-Sicherungs-Lastschaltleisten, Größe 00, 160A/185mm, 690 VAC

## EXPLOSIONSZEICHNUNG

MULTIVERT® 160A 3x1-polig schaltbar (E 1.002.098)



Nr.	Artikelnummer	Kurzbezeichnung
1		Basiskörper
2		Schutzabdeckung
3		Schaltdeckel: 3a. Deponiestellung; 3b. offen; 3c. geschlossen
4		Griff
5		Sammelschienenabdeckung
6		Beschriftungsfläche/Schild
7	MZ00KH	Kabelabdeckhaube 106mm
8	MZ00BT2	Beschriftungsträger
9	MZAW	Abstützwinkel, 1 Set = 4 Stück
10	1.001.510	Blendleiste, Länge 605mm, 1 Set = 2 Stück

# MULTIVERT® 160A/185mm

NH-Sicherungs-Lastschaltleisten, Größe 00, 160A/185mm, 690 VAC

## ZUBEHÖR



MZ00KA



MZ00KAD



MZ00KH



MZ01AS



MZAW



1.002.493



1.002.830



MZ01LPAP



00SZRK3



1.002.646

### Abdeckungen/Kabelabdeckungen

Katalognummer	Teilenummer	Ausführung	Verpackungseinheit	Gewicht
1.000.915	H1023300	Kabelabdeckhaube für MULTIVERT®/BSL 160 A mit V-Anschluss	1 Stück	50 g
MZ00KA	L1023464	Verlängerungshaube zu Kabelabdeckhaube MZ00KH	1 Stück	40 g
MZ00KAD	G1023299	Kabelabdeckhaube Länge 156 mm für MULTIVERT®/BSL 160 A	1 Stück	60 g
MZ00KH	F1023298	Kabelabdeckhaube Länge 106 mm für MULTIVERT®/BSL 160 A	1 Stück	20 g

### Abdeckungen/Ausgleichs- & Systemabdeckungen

Katalognummer	Teilenummer	Ausführung	Verpackungseinheit	Gewicht
MZ01AS	F228763	Ausgleichsstück zur Anpassung an MULTIVERT® 250 A, 400 A, 630 A (Abgang oben)	1 Stück	10 g
MZAW	D218687	Abstützwinkel für Abdeckplattenhalterung 1 Set = 4 Stück	1 Set	27 g

### Abdeckungen/Leerplatzabdeckung

Katalognummer	Teilenummer	Anwendung	Ausführung	Verpackungseinheit	Gewicht
1.002.493	N1002283	SaS-System 185 mm	Leerplatzabdeckung Breite 50 mm, Länge 630 mm zum frontseitigen Abdecken leerer Leistenplätze in Schaltanlagen mit Zentralabdeckung	1 Stück	0,14 kg
1.002.830	E1023412	SaS-System 185 mm	Leerplatzabdeckung Breite 50 mm, Länge 630 mm mit Höhenausgleich 123 mm für Sammelschienenmontage, Set = Abdeckung + Montageset (2 Distanzstücke, 2 Schraubnieten)	1 Set	0,20 kg
MZ01LPAP	C1023410	SaS-System 185 mm	Leerplatzabdeckung ohne Höhenausgleich Breite 50 mm, Länge 500 mm inkl. Befestigungsmaterial	1 Stück	60 g

### Montagemöglichkeiten/Sammelschienenmontage

Katalognummer	Teilenummer	Ausführung	Verpackungseinheit	Gewicht
00SZRK3	K215105	Krallenklemme Größe 00, M = 5 Nm 1 Set = 3 Stück	1 Set	0,10 kg
1.002.646	W1023450	Einpressmutter M8, Größe 00 1 Set = 30 Stück	1 Set	0,12 kg



## ZUBEHÖR



1.001.300

### Adapter für Montage auf Sammelschienen/Klemmanschluss

Katalognummer	Teilenummer	Anwendung	Ausführung	Verpackungseinheit	Gewicht
1.001.300	Z1023292	MULTIVERT® 160 A/185 mm 3x1-polig	Doppeladapter 185/185 mm mit erhöhter Berührungssicherheit zum Höhenausgleich bei kombinierter Montage mit MULTIVERT 250 A, 400 A, 630 A	1 Stück	0,75 kg



MZ01DSA

MZ01ESA

### Adapter für Montage auf Sammelschienen/Schraubanschluss

Katalognummer	Teilenummer	Anwendung	Ausführung	Verpackungseinheit	Gewicht
MZ01DSA	G228764	MULTIVERT®/BSL 160 A/185 mm 1x3-polig	Doppeladapter 185/185 mm mit erhöhter Berührungssicherheit zum Höhenausgleich bei kombinierter Montage mit MULTIVERT®/BSL 250 A, 400 A, 630 A	1 Stück	0,7 kg
MZ01ESA	H228765	MULTIVERT®/BSL 160 A/185 mm 1x3-polig	Einfachadapter 185/185 mm (für Befestigung der MULTIVERT®/BSL mit Schrauben M8) zum Höhenausgleich bei kombinierter Montage mit MULTIVERT®/BSL 250 A, 400 A, 630 A	1 Stück	0,39 kg



1.002.939



MZHD

### Meldeeinrichtungen

Katalognummer	Teilenummer	Ausführung	Verpackungseinheit	Gewicht
1.002.939	Y1023452	Elektronische Sicherheitsüberwachung ESÜ Größe 00 für MULTIVERT® 160 A mit verkabelten Messleitungen (Bemessungsspannung=525VAC)	1 Stück	0,66 kg
MZHD	M1023442	Meldeschalte für Schalterstellung 1 Öffner, 1 Schließer, 5 A, 250 V für MULTIVERT® 160 A/SaS-System 185 mm 3 x 1-polig schaltbar	1 Stück	10 g

### ZUBEHÖR



1.000.101



1.000.107

#### Amperemeter-Einheiten

Katalognummer	Teilenummer	Ausführung	Verpackungseinheit	Gewicht
1.000.100	K1023279	Größe 00, 100 A, mit Schleppzeiger, 1-polige Messung	1 Stück	0,34 kg
1.000.101	L1023280	Größe 00, 150 A, mit Schleppzeiger, 1-polige Messung	1 Stück	0,34 kg
1.000.106	R1023285	Größe 00, 100 A, mit Schleppzeiger, 3-polige Messung (wahlweise L1, L2, L3)	1 Stück	0,34 kg
1.000.107	S1023286	Größe 00, 150 A, mit Schleppzeiger, 3-polige Messung (wahlweise L1, L2, L3)	1 Stück	0,34 kg



1.000.119 + 1.000.123



1.000.120 + 1.000.124

#### Stromwandler in Kombination mit Adapter

Katalognummer	Teilenummer	Ausführung	Verpackungseinheit	Gewicht
1.000.117	R1023446	Einfachadapter 100/185 mm für Stromwandler	1 Stück	0,34 kg
1.000.119	A1023293	Doppeladapter 100/185 mm für Stromwandler	1 Stück	0,58 kg
1.000.120	B1023294	Doppeladapter 185/185 mm für Stromwandler	1 Stück	0,56 kg
1.000.121	F1024609	Stromwandler für Adapter für 1-polige Messung bis 100/5A, Klasse 1 Set = 1 Stück Stromwandler + 3 Stück Primärrohre Art. Nr. 1.000.125 als Distanzierung, 1 Stück in den Wandler eingebaut, 2 weitere Stück lose beige packt	1 Set	0,51 kg
1.000.122	G1024610	Stromwandler für Adapter für 3-polige Messung bis 100/5A, Klasse 1 Set = 3 Stück Stromwandler mit Primärrohren Art. Nr. 1.000.125 als Distanzierung, 3 Stück in den Wandler eingebaut	1 Set	0,78 kg
1.000.123	H1024611	Stromwandler für Adapter für 1-polige Messung bis 150/5A, Klasse 1 Set = 1 Stück Stromwandler + 3 Stück Primärrohre Art. Nr. 1.000.125 als Distanzierung, 1 Stück in den Wandler eingebaut, 2 weitere Stück lose beige packt	1 Set	0,52 kg
1.000.124	J1024612	Stromwandler für Adapter für 3-polige Messung bis 150/5A, Klasse 1 Set = 3 Stück Stromwandler mit Primärrohren Art. Nr. 1.000.125 als Distanzierung, 3 Stück in den Wandler eingebaut	1 Set	0,81 kg
1.000.125	V1024599	Primärrohr für Adapter als Distanzierung Nachrüstset für benachbarte MULTIVERT® ohne Messung zur Erreichung der gleichen Bauhöhe 1 Set = 3 Stück	1 Set	0,37 kg

### ZUBEHÖR



MZ003SW100



MZ00PR150



SZ1SW150



MZ00BT2

### Stromwandler/Aufbaustromwandler

Katalognummer	Teilenummer	Ausführung	Verpackungseinheit	Gewicht
MZ001SW100	C1024606	Stromwandler bis 100/5A für 1-polige Messung zwischen Sammelschiene und MULTIVERT®, Klasse 1 Set = 1 Stück Stromwandler + 3 Stück Primärrohre als Distanzierung, 1 Stück im Wandler eingebaut, 2 weitere Stück lose beige packt	1 Set	0,55 kg
MZ001SW150	E1024608	Stromwandler bis 150/5A für 1-polige Messung zwischen Sammelschiene und MULTIVERT®, Klasse 1 Set = 1 Stück Stromwandler + 3 Stück Primärrohre als Distanzierung, 1 Stück im Wandler eingebaut, 2 weitere Stück lose beige packt	1 Set	0,55 kg
MZ003SW100	B1024605	Stromwandler bis 100/5A für 3-polige Messung zwischen Sammelschiene und MULTIVERT®, Klasse 1 Set = 3 Stück Stromwandler mit Primärrohren als Distanzierung, 3 Stück im Wandler eingebaut	1 Set	1,84 kg
MZ003SW150	D1024607	Stromwandler bis 150/5A für 3-polige Messung zwischen Sammelschiene und MULTIVERT®, Klasse 1 Set = 3 Stück Stromwandler mit Primärrohren als Distanzierung, 3 Stück im Wandler eingebaut	1 Set	1,85 kg
MZ00PR150	R1024596	Primärrohr als Distanzierung, bis 150/5A, Nachrüstset für benachbarte MULTIVERT® ohne Messung zur Erreichung der gleichen Bauhöhe 1 Set = 3 Stück	1 Set	0,4 kg
SZ1SW100	H1024565	Stromwandler bis 100/5A für 1-polige Messung zwischen Sammelschienen, Klasse 1 (und Einspeise- oder Abgangsschiene)	1 Stück	0,32 kg
SZ1SW150	J1024566	Stromwandler bis 150/5A für 1-polige Messung zwischen Sammelschienen, Klasse 1 (und Einspeise- oder Abgangsschiene)	1 Stück	0,33 kg

### Beschriftungsmöglichkeiten

Katalognummer	Teilenummer	Ausführung	Verpackungseinheit	Gewicht
MZ00BT2	K215611	Beschriftungsträger Größe 00	1 Stück	10 g

# MULTIVERT® 160A/185mm

NH-Sicherungs-Lastschaltleisten, Größe 00, 160A/185mm, 690 VAC

## ZUBEHÖR



00SZA70



00SZESK



00SZSVK1



1.000.098



1.003.433

### Varianten der Leitungsanschlüsse

Katalognummer	Teilenummer	Ausführung	Verpackungseinheit	Gewicht
00SZA70	R211523	Klemme Al/Cu 1,5–70 mm <sup>2</sup> für Schaltgeräte Größe 00 1 Set = 3 Stück	1 Set	75 g
00SZESK	E214594	Schelle Cu 4–70 mm <sup>2</sup> für Schaltgeräte Größe 00 1 Set = 3 Stück	1 Set	35 g
00SZSVK1	M229298	Anschlusschraube M8 für Schaltgeräte Größe 00 1 Set = 3 Stück	1 Set	35 g
00SZSVK1	D1023434	V-Anschlussklemme Größe 00, 10–70 mm <sup>2</sup> rm, 10–95 mm <sup>2</sup> re, 35–95 mm <sup>2</sup> sm, 50–95 mm <sup>2</sup> se, M = 12 Nm	30	40 g
1.000.098	E1023435	Isolierkappe für V-Anschlussklemme Größe 00	12/120	2 g
1.003.433	L1022958	3-fach Klemme je Pol 1,5 bis 16 mm <sup>2</sup> 1 Set = 3 Stück	1 Set	0,14 kg
1.003.571	V1033684	Klemme Al/Cu 50–95 mm <sup>2</sup> für Schaltgeräte Größe 00 1 Set = 3 Stück	1 Set	88 g

Mersen behält sich das Recht vor ohne vorherige Ankündigung jede in diesem Datenblatt enthaltene Information zu verändern, zu aktualisieren oder zu korrigieren.