

# MULTIBLOC® 00.ST9

Größe 00, 160A, 690VAC, Aufbauvariante, 3-polig

## SICHERUNGS-LASTTRENNSCHALTER UND SCHALTLEISTEN NACH IEC

### NH-SICHERUNGS-LASTTRENNSCHALTER



Die Produktpalette der MULTIBLOC® 00.ST9 umfasst NH-Sicherungs-Lasttrennschalter für 160A. Die Produkte sind in Aufbauvariante und 3-poliger Ausführung verfügbar.

MULTIBLOC® NH-Sicherungs-Lasttrennschalter unterschiedlicher Baugrößen können mit passenden Abdeckungen auf eine Ebene gebracht werden, wodurch eine gemeinsame, flache Zentralabdeckung möglich ist.

MULTIBLOC® Größe 00 sind für NH-Sicherungs-Einsätze nach IEC/EN 60269-2, VDE 0636-2, Größe 00, 160A entwickelt.

Das System ist ein Modulsystem, in dem die verschiedenen Produkte optimal kombiniert werden können. MULTIBLOC® ermöglichen dem Anwender eine rasche und einfache Installationsmöglichkeit sowie hohe Sicherheit bei der Installation und Wartung.

## TECHNISCHE DATEN ÜBERBLICK

Bemessungsbetriebsspannung AC	690 VAC
Bemessungsbetriebsspannung DC	440 VDC
Bemessungsstrom (A)	160 A
Baugröße lt. Norm	00
Schaltvermögen	Ue = AC 400 V; Ie = 160 A 80kA Ue = AC 500 V; Ie = 160 A 80kA Ue = AC 690 V; Ie = 125 A 80kA
Montageart	Aufbauvariante
Schaltbarkeit	3-polig schaltbar

## PRODUKTVORTEILE

- Berührungsschutz IP 30
- Plombier- und Absperrvorrichtung für Vorhängeschloss im Schaltdeckel integriert
- Einbautiefe 81 mm
- Spannungsprüfung direkt an den Kontakten oder an den Griffaschen durch verschiebbares Fenster
- Parkstellung des Schaltdeckels, auch mit eingesetzten NH-Sicherungs-Einsätzen
- Modular System der Abdeckung - Abdeckung für Kabelschuhe oder Klemme optional erweiterbar
- Leitungsanschlussvarianten: Schraube, Schellenklemme, Al/Cu Klemme, Rahmenklemme, für V-Anschluss optional erweiterbar
- Sicherungsüberwachung elektronisch oder elektromechanisch - optional
- Meldeschalter für Schalterstellung - optional
- Montage auf DIN-Tragschienen lt. EN 60 715 - optional
- Sicheres Schalten unter Last nach IEC 60947-3

## ANWENDUNGSBEREICHE

- Hausanschlusskästen
- Zählerverteiler
- Messwandlerschränke
- Telekom-Sendestationen

## TECHNISCHE NORMEN

- nach IEC/EN 60 947-3.  
Für NH-Sicherungs-Einsätze Größe 000/00 nach IEC/EN 60 269-2, VDE 0636-2.



# MULTIBLOC® 00.ST9

Größe 00, 160A, 690VAC, Aufbauvariante, 3-polig

## PRODUKTPALETTE



2.030.000



2.030.100



2.030.200

### MULTIBLOC® 00.ST9 Größe 00 160A, 690VAC Aufbauvariante, 3-polig

Katalognummer	Teilenummer	Pole	Leitungsanschlussmaterial	Ausführung	Verpackung	Gewicht
2.030.000	P1023007	3	6 Anschlussschrauben M8	-	1 Stück	0,75 kg
2.030.100	V1023012	3	6 Anschlussschrauben M8	mit montierter elektronischer Sicherungsüberwachung ESÜ (Bemessungsspannung=525VAC)	1 Stück	0,86 kg
2.030.200	C1023042	3	6 Anschlussschrauben M8	mit montierter elektro-mechanischer Sicherungsüberwachung (galvanische Trennung) MZS	1 Stück	1,39 kg
2.030.300	D1023043	3	6 Anschlussschrauben M8	mit Fenstersperre gegen Stromdiebstahl	1 Stück	0,75 kg
2.031.000	E1023044	3	6 Schellen Cu 4-70mm <sup>2</sup>	-	1 Stück	0,75 kg
2.031.300	F1023045	3	6 Schellen Cu 4-70mm <sup>2</sup>	mit Fenstersperre gegen Stromdiebstahl	1 Stück	0,75 kg
2.032.000	G1023046	3	6 Klemmen Al/Cu 1,5-70 mm <sup>2</sup> rm, 95 mm <sup>2</sup> se	-	1 Stück	0,85 kg
2.033.000	H1023047	3	6 Rahmenklemmen Cu 2,5-70 mm <sup>2</sup> werkseitig montiert	-	1 Stück	0,7 kg
2.034.000	J1023048	3	3 Anschlussschrauben M8, 3 Schellen Cu 4-70mm <sup>2</sup>	-	1 Stück	0,75 kg
2.035.000	K1023049	3	3 Anschlussschrauben M8 3 Klemmen Al/Cu 1,5-70 mm <sup>2</sup> rm, 95 mm <sup>2</sup> se	-	1 Stück	0,75 kg

Mersen behält sich das Recht vor ohne vorherige Ankündigung jede in diesem Datenblatt enthaltene Information zu verändern, zu aktualisieren oder zu korrigieren.

## TECHNISCHE DATEN GEMÄSS EN / IEC 60947

		<b>00.ST9 3-polig</b>
Anzahl der Pole/Phasen		3
Baugröße		00
Konventioneller thermischer Strom in freier Luft mit NH-Sicherungs-Einsätzen $I_{th}$		160 A
Max. zulässige Bemessungsleistungsabgabe der NH-Sicherungs-Einsätze $P_n$		12 W
Konventioneller thermischer Strom in freier Luft mit Trennmessern $I_{th}$		200 A
Max. zulässige Bemessungsleistungsabgabe der Trennmesser $P_n$		1,2 W
Gebrauchskategorie nach IEC/EN 60947-3 $U_e = AC 400 V; I_e = 160 A$ $U_e = AC 500 V; I_e = 160 A$ $U_e = AC 690 V; I_e = 160 A$ $U_e = DC 220 V; I_e = 160 A$ $U_e = DC 440 V; I_e = 100 A$		AC 23 B AC 22 B AC 21 B DC 22 B DC 21 B
Bemessungsbetriebsspannung $U_e$		690V
Bemessungsisolationsspannung $U_i$		1000 V
Bemessungsstoßspannungsfestigkeit $U_{imp}$		8 kV
Bemessungsfrequenz		50 ... 60 Hz
Schutzart		IP 30
Verschmutzungsgrad		3
Bemessungsbetriebsart		Dauerbetrieb
Bedingter Bemessungskurzschlussstrom bei Schutz durch Sicherungen $U_e = AC 400 V; I_e = 160 A$ $U_e = AC 500 V; I_e = 160 A$ $U_e = AC 690 V; I_e = 125 A$		80 kA 80 kA 80 kA
Bemessungs-Kurzschluss-Einschaltvermögen mit Trennmessern $I_{cm}$		6,2 kAsw
Bemessungskurzzeitstromfestigkeit mit Trennmessern $I_{cw}$		4 kA / 1 s
Bemessungsleistungsabgabe bei $I_{th}$ ohne NH-Sicherungs-Einsätze		11 W
Bemessungsleistungsabgabe bei $I_{th}$ 200 A ohne Trennmesser		17 W
Montageart		Aufbauvariante
<b>Leitungsanschluss</b>		
Standard - Leitungsanschluss		M8
für Kabelschuhe Cu max.		2 x 70 mm <sup>2</sup>
für Kabelschuhe Al max.		2 x 70 mm <sup>2</sup>
für Kupferschienen mit max. Dimensionen		20 x 5 mm

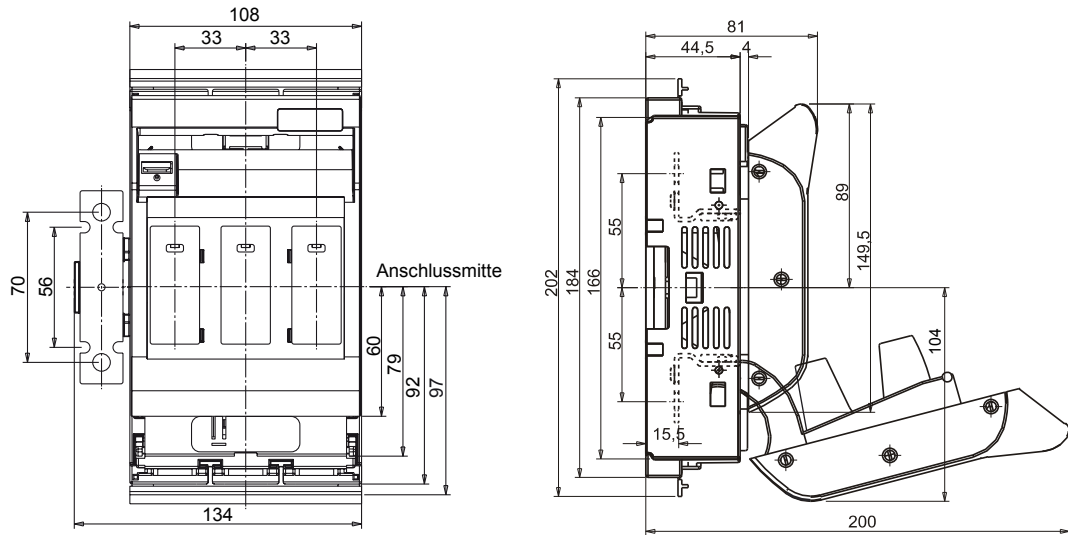
# MULTIBLOC® 00.ST9

Größe 00, 160A, 690VAC, Aufbauvariante, 3-polig

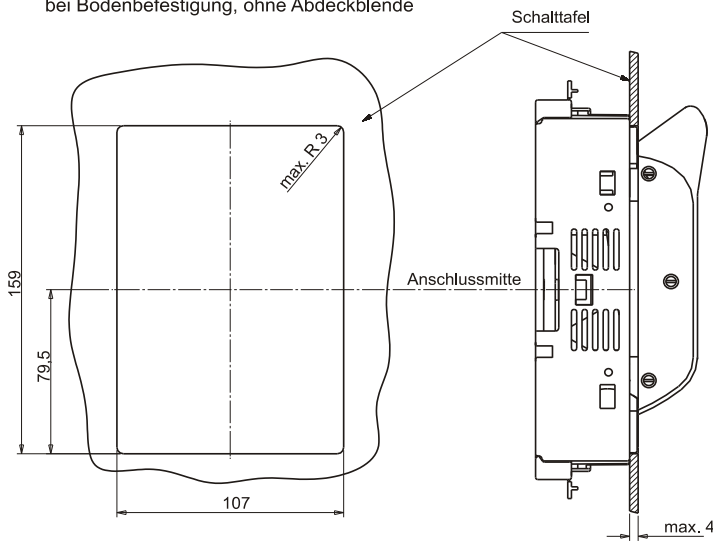
## ABMESSUNGEN

**MULTIBLOC® 00.ST9 NH-Sicherungs-Lasttrennschalter**  
**3-polig, Aufbauvariante**

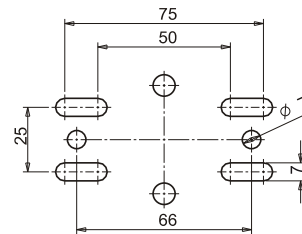
(M 01169)



Abmessung des Schalttafelausschnittes bei Bodenbefestigung, ohne Abdeckblende



Abmessung der Bodenbefestigung



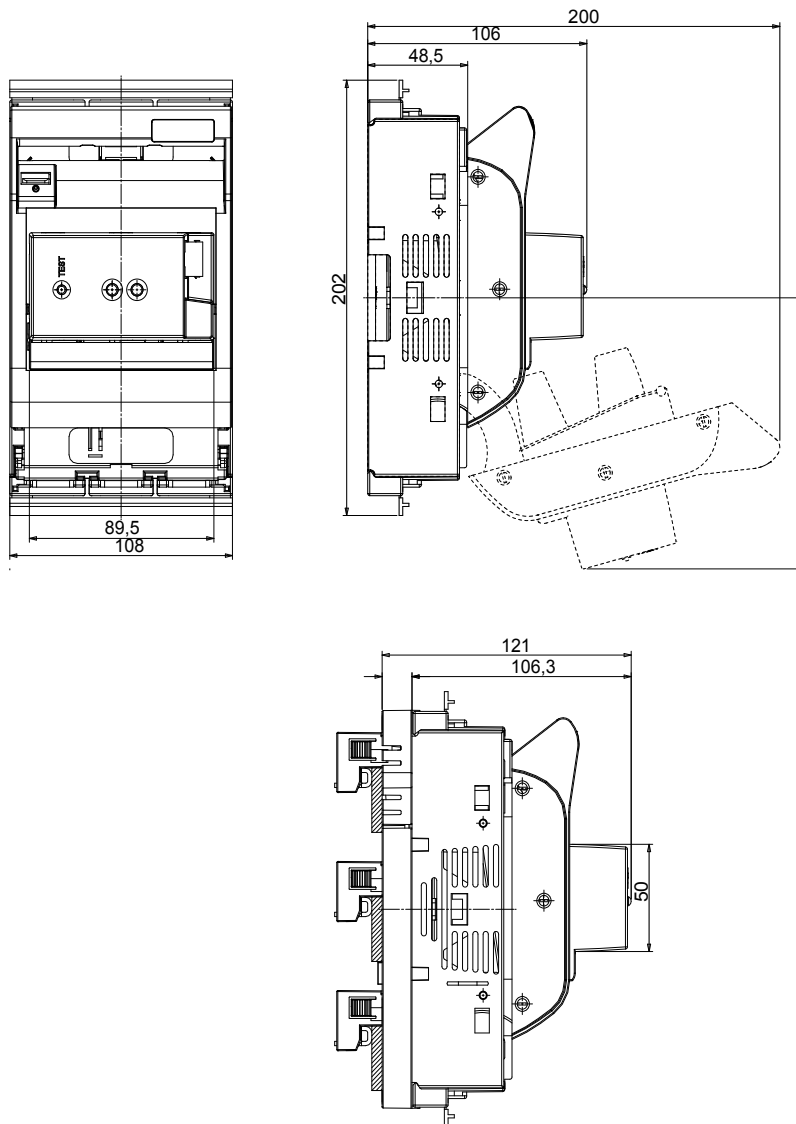
Abmessungen in mm

# MULTIBLOC® 00.ST9

Größe 00, 160A, 690VAC, Aufbauvariante, 3-polig

## ABMESSUNGEN

**MULTIBLOC® 00.ST9 und 00.RST9 3-polig  
mit elektronischer Sicherungsüberwachung ESÜ (M 01172)**



Abmessungen in mm

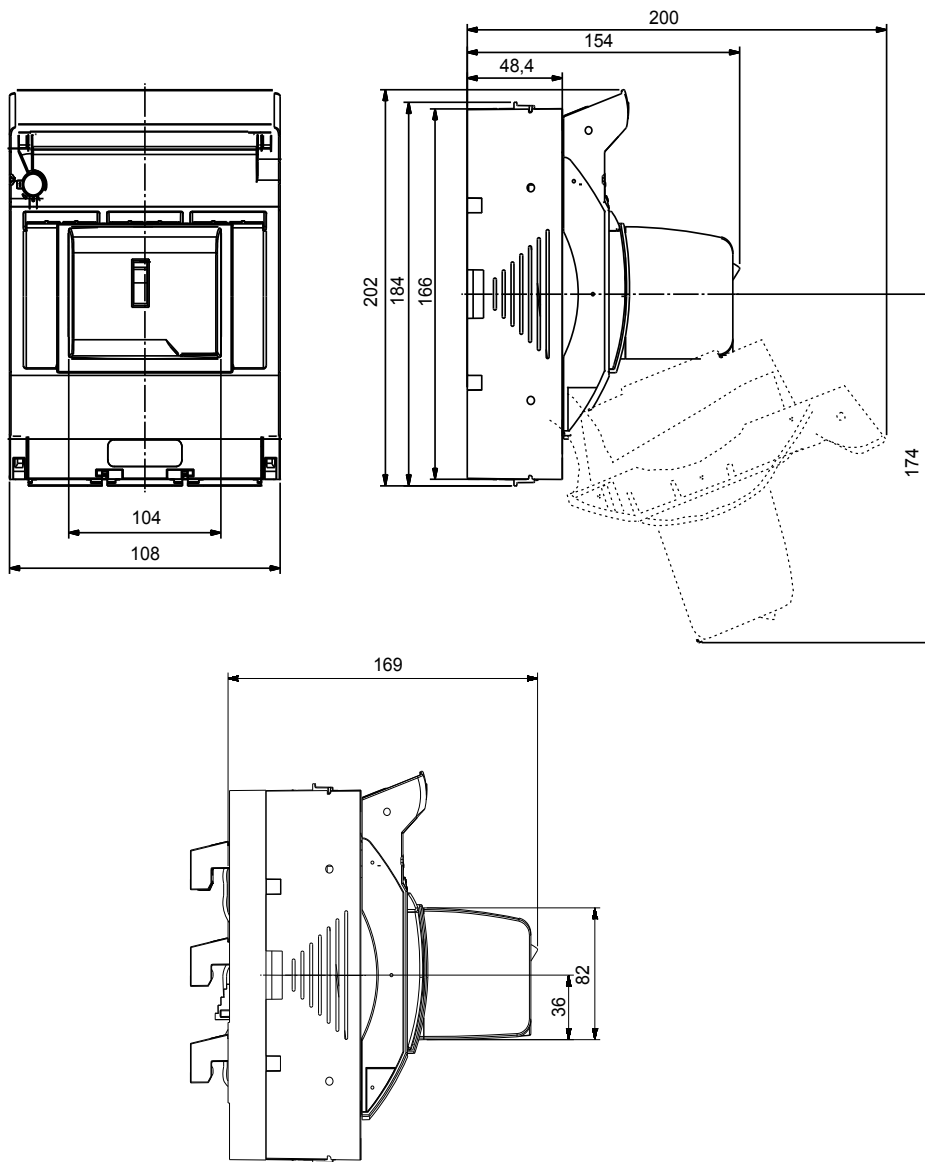
# MULTIBLOC® 00.ST9

Größe 00, 160A, 690VAC, Aufbauvariante, 3-polig

## ABMESSUNGEN

**MULTIBLOC® 00.ST9 und 00.RST9**

**3-polig, mit elektro-mechanischer Sicherungsüberwachung MZS (M 01135c-00)**



Abmessungen in mm

# MULTIBLOC® 00.ST9

Größe 00, 160A, 690VAC, Aufbauvariante, 3-polig

## ABMESSUNGEN

### Leitungsanschlüsse Größe 00 (MA 120c)

Anschlussart	N	S	A	R
Bezeichnung	Schraube	Schelle	Klemme Al/Cu	Rahmenklemme
Klemmbereiche mm <sup>2</sup>	Cu 16-70	Cu 4-70	Cu 1,5-70	Cu 2,5-70
	Al 16-95	Al ---	Al 1,5-70sm/se (95 se)	Al ---
M(an) (Nm)	10	3-4	3-4	6

			<p>werkseitig montiert</p>
--	--	--	----------------------------

Abmessungen in mm

Mersen behält sich das Recht vor ohne vorherige Ankündigung jede in diesem Datenblatt enthaltene Information zu verändern, zu aktualisieren oder zu korrigieren.

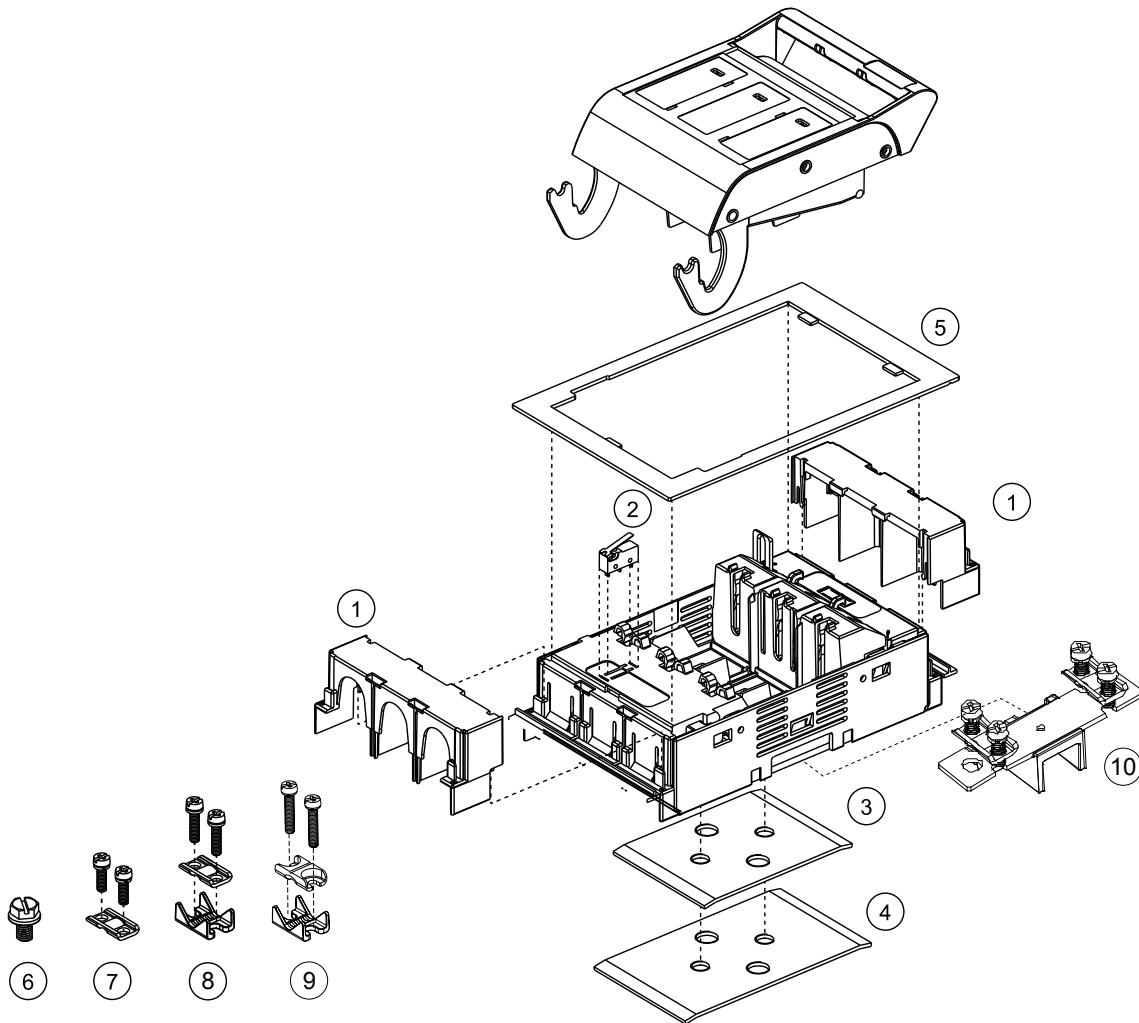
# MULTIBLOC® 00.ST9

Größe 00, 160A, 690VAC, Aufbauvariante, 3-polig

## EXPLOSIONSZEICHNUNG

**MULTIBLOC® 00.ST9 NH-Sicherungs-Lasttrennschalter**  
**3-polig, Aufbauvariante**

(E 1.002.784)



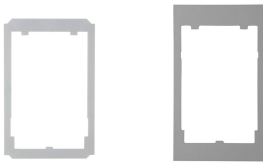
Nr.	Artikelnummer	Kurzbezeichnung
1	1.000.148	Kabelabdeckung 3-polig, 1 Set = 2 Stück
2	1.000.852	Meldeswitcher für Schalterstellung
3	1.000.153	Befestigung für DIN-Tragschiene 125mm
4	1.000.154	Befestigung für DIN-Tragschiene 150mm
5	1.000.126	Abdeckblende 1-fach
6	00SZS	Anschlussschraube M8, 1 Set = 3 Stück
7	00SZESK	Schelle Cu 4 - 70mm <sup>2</sup> , 1 Set = 3 Stück
8	00SZA70	Klemme Al/Cu 1,5 - 70mm <sup>2</sup> , 1 Set = 3 Stück
9	1.003.571	Klemme Al/Cu 1,5 - 95mm <sup>2</sup> , 1 Set = 3 Stück
10	00SZNS	Neutralleiter-Stütze mit Klemme 00SZESK



# MULTIBLOC® 00.ST9

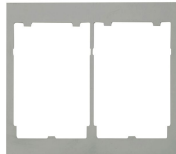
Größe 00, 160A, 690VAC, Aufbauvariante, 3-polig

## ZUBEHÖR

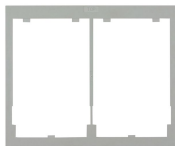


1.000.126

1.003.431



1.002.874



1.000.127



1.000.128

### Abdeckblenden/Blendrahmen

Katalognummer	Teilenummer	Ausführung	Verpackung	Gewicht
1.000.126	Y229285	Abdeckblende für Verteilereinbau 1-fach Größe (Breite x Höhe): 123 x 190 mm für 1 Stück 00.ST9/00.RST9	1 Stück	22 g
1.003.431	N1022960	Abdeckblende für Verteilereinbau 1-fach Größe (Breite x Höhe): 123 x 210 mm für 1 Stück 00.ST9/00.RST9	1 Stück	30 g
1.002.874	S1022964	Abdeckblende für Verteilereinbau 2-fach Größe (Breite x Höhe): 231 x 210 mm für 2 Stück 00.ST9/00.RST9	1 Stück	57 g
1.000.127	Z229286	Abdeckblende für Verteilereinbau 2-fach Größe (Breite x Höhe): 231 x 190 mm für 2 Stück 00.ST9/00.RST9	1 Stück	46 g
1.000.128	A229287	Abdeckblende für Verteilereinbau 3-fach Größe (Breite x Höhe): 339 x 190 mm für 3 Stück 00.ST9/00.RST9	1 Stück	30 g
1.002.870	R1022963	Abdeckblende für Verteilereinbau 1-fach Größe (Breite x Höhe) 231 x 210 mm für 1 Stück 00.ST9/00.RST9 + Leerfeldabdeckung rechtsseitig	1 Stück	95 g

### Abdeckungen/Kabelabdeckungen

Katalognummer	Teilenummer	Ausführung	Verpackung	Gewicht
1.000.148	W229283	Kabelabdeckung für 00.ST9 3-polig, 1 Set = 2 Stück	1 Set	43 g



1.000.153



1.000.154

### Montagemöglichkeiten

Katalognummer	Teilenummer	Ausführung	Verpackung	Gewicht
1.000.153	C229887	Adapter zur Befestigung zwischen DIN-Tragschienen lt. EN 60715, Abstand DIN-Tragschienen 125 mm für 00.ST9 3-polig	1 Stück	0,24 kg
1.000.154	D229888	Adapter zur Befestigung zwischen DIN-Tragschienen lt. EN 60715, Abstand DIN-Tragschienen 150 mm für 00.ST9 3-polig	1 Stück	0,29 kg

### Meldeeinrichtungen

Katalognummer	Teilenummer	Ausführung	Verpackung	Gewicht
1.000.852	Q1002285	Meldeswitcher für Schalterstellung Mikroschalter 1 Wechsler 5 A, 250 V	1 Stück	90 g



1.000.852

## ZUBEHÖR



00SZS



00SZESK



1.003.433



00SZSV6



00SZNS

### Varianten der Leitungsanschlüsse

Katalognummer	Teilenummer	Ausführung	Verpackung	Gewicht
00SZS	M229298	Anschlussschraube M8 für Schaltgeräte Größe 00 1 Set = 3 Stück	1 Set	35 g
00SZESK	E214594	Schelle Cu 4–70 mm <sup>2</sup> für Schaltgeräte Größe 00 1 Set = 3 Stück	1 Set	35 g
00SZA70	R211523	Klemme Al/Cu 1,5–70 mm <sup>2</sup> für Schaltgeräte Größe 00 1 Set = 3 Stück	1 Set	75 g
1.003.571	V1033684	Klemme Al/Cu 50-95 mm <sup>2</sup> für Schaltgeräte Größe 00 1 Set = 3 Stück	1 Set	88 g
1.003.433	L1022958	3-fach Klemme je Pol 1,5 bis 16 mm <sup>2</sup> 1 Set = 3 Stück	1 Set	0,14 kg
00SZSV6	K1022957	V-Lasche Größe 00, M8, für V-Anschlussklemme Größe 00 für Schaltgeräte Größe 00 mit Schraubanschluss zum Nachrüsten für V-Anschluss mit Verwendung von V-Klemmen 1 Set = 3 Stück	1 Set	0,13 kg

### Neutralleiter

Katalognummer	Teilenummer	Ausführung	Verpackung	Gewicht
00SZNS	A1023086	Neutralleiterstütze für direkte Montage links oder rechts an MULTIBLOC® Größe 00 Anschluss beidseitig Schelle Cu 4-70 mm <sup>2</sup> rm/re	1 Stück	83 g