

**Serie 2, Einbau-Herd, 60 x 60 cm,  
Edelstahl  
HEF010BR1**



A

**Der Einbauherd mit 3D Heißluft: so erzielen  
Sie zeitgleich auf mehreren Ebenen  
perfekte Back- und Bratergebnisse.**

**Technische Daten**

Frontfarbe : Edelstahl  
Bauform : Eingebaut  
Integriertes Reinigungssystem : Nein  
Nischenmaße für Installation (H x B x T) : 600-604 x 560-568 x 550 mm  
Abmessungen des Gerätes : 595 x 594 x 548 mm  
Abmessungen des verpackten Gerätes : 660 x 670 x 640 mm  
Material der Blende : Edelstahl  
Material der Tür : Glas  
Nettogewicht : 31,7 kg  
Nettovolumen - Backrohr 1 : 66 l  
Beheizungsarten : Heißluft, Heißluft sanft, Ober-/Unterhitze, Umluft-Grill, Vario-Großflächengrill  
Material 1. Backrohr : Andere  
Backofenregelung : mechanisch  
Anzahl eingebauter Leuchten : 1  
Approbationszertifikate : CE  
EAN-Nummer : 4242005048182  
Anzahl der Innenräume (2010/30/EC) : 1  
Energieeffizienzklasse (2010/30/EC) : A  
Energieverbrauch pro Ober-/Unterhitze Zyklus (2010/30/EC) : 0,98 kWh/Zyklus  
Energieverbrauch pro Heißluft-Zyklus (2010/30/EC) : 0,79 kWh/Zyklus  
Energieeffizienzindex (2010/30/EC) : 95,2 %  
Anschlusswert : 11100 W  
Absicherung : 3\*16 A  
Spannung : 220-240 V  
Frequenz : 60; 50 Hz  
Steckerart : ohne Stecker

**Zubehör**

1 x Kombirost  
1 x Universalpfanne

**Zusätzlich erhältliches Zubehör**

HEZ317000 : Pizzaform, emailliert, grau  
HEZ327000 : Backstein  
HEZ333001 : Deckel für Profi-Pfanne  
HEZ431002 : Backblech, emailliert, grau  
HEZ438201 : 2fach Teleskopauszug  
HEZ438301 : 3fach Teleskopauszug  
HEZ625071 : Grillblech, emailliert, anthrazit  
HEZ915003 : Glasbräter 5,4 l



4 242005 048182

## Serie 2, Einbau-Herd, 60 x 60 cm, Edelstahl HEF010BR1

**Der Einbauherd mit 3D Heißluft: so erzielen Sie zeitgleich auf mehreren Ebenen perfekte Back- und Bratergebnisse.**

---

### **Backofentyp und Heizart**

- Einbauherd mit 5 Beheizungsarten:  
3D Heißluft, Ober-/Unterhitze, Umluftgrill, Heißluft sanft, Variabler Großflächengrill
- Temperaturregelung von 50 °C - 270 °C
- Garraumvolumen: 66 l

### **Zubehörträger / Auszugssystem:**

- Einschubebenen: 5
- Auszug nachrüstbar

### **Design**

- Backofen mit GranitEmail

### **Reinigung**

- Vollglas-Innentür

### **Komfort**

- Backofengriff aus Aluminium
- Schnellaufheizung
- Halogen-Innenbeleuchtung
- Kühlgebläse

### **Zubehör**

- 1 x Universalpfanne, 1 x Kombirost

### **Umwelt und Sicherheit**

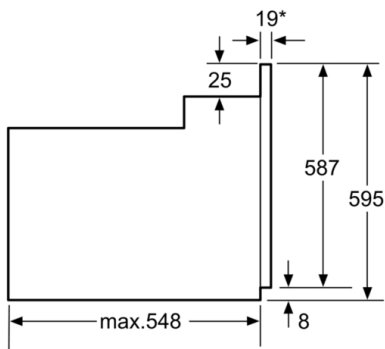
#### **Technische Info:**

- Nur zur Kombination mit einem konventionellen Glaskeramik-Kochfeld.
- Nennspannung: 220 - 240 V
- Gesamtanschlusswert Elektro: 11.1 kW
- Energieeffizienzklasse (gem. EU Nr. 65/2014): A (auf einer Energieeffizienzklassen-Skala von A+++ bis D)  
Energieverbrauch pro Zyklus im konventionellen Modus: 0.98 kWh  
Energieverbrauch pro Zyklus im Umluft-Modus: 0.79 kWh  
Zahl der Garräume: 1 Wärmequelle: elektrisch  
Innenraumvolumen: 66 l

### **Maße**

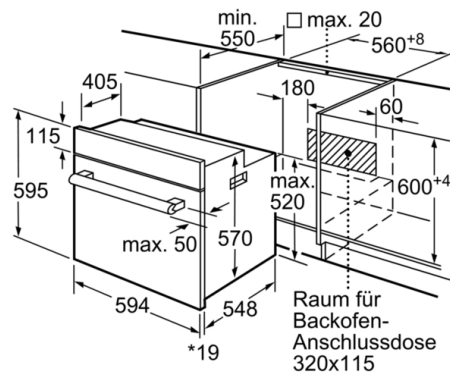
- Gerätemaße (HxBxT): 595 x 594 x 548 mm
- Nischenmaße (HxBxT): 604 mm x 560 mm x 550 mm
- „Maße und Einbauhinweise zu diesem Gerät gemäß technischer Zeichnung beachten“

**Serie 2, Einbau-Herd, 60 x 60 cm, Edelstahl  
HEF010BR1**



\*Bei Metallfronten 20mm

Maße in mm



\* 20 mm für Metallfronten

Maße in mm