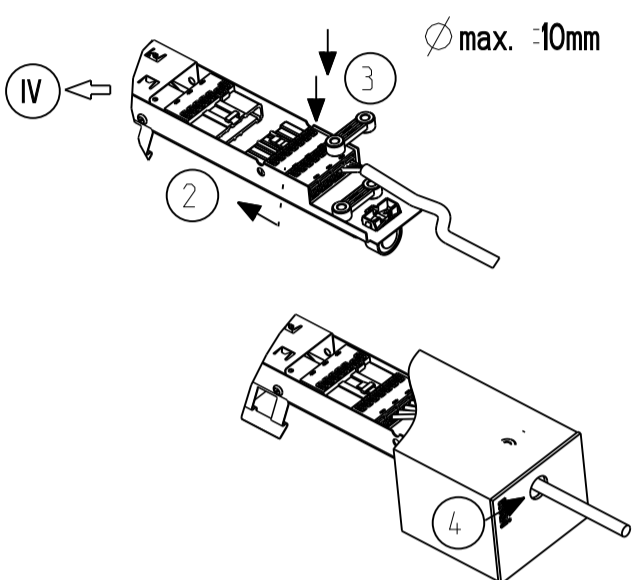


**MONTAGEHINWEIS
H-LINE ...**

RIDI Leuchten GmbH
Hauptstrasse 31 - 33
D-72417 Jungingen
Tel.: 07477/872-0
Fax.: 07477/872-48
eMail: info@ridi.de
Internet: www.ridi.de

VI ..-EDDKE



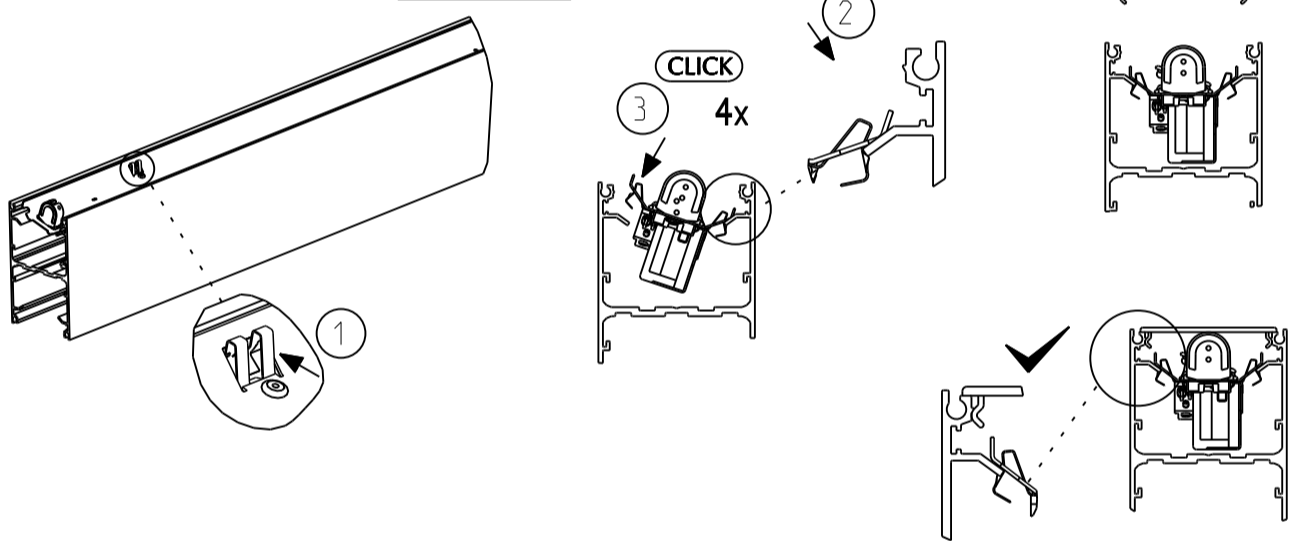
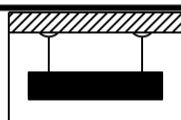
Für die Installation und für den Betrieb der Leuchten sind die nationalen Sicherheitsvorschriften zu beachten.

Please note national safety instructions for installation and operation of this luminaire.

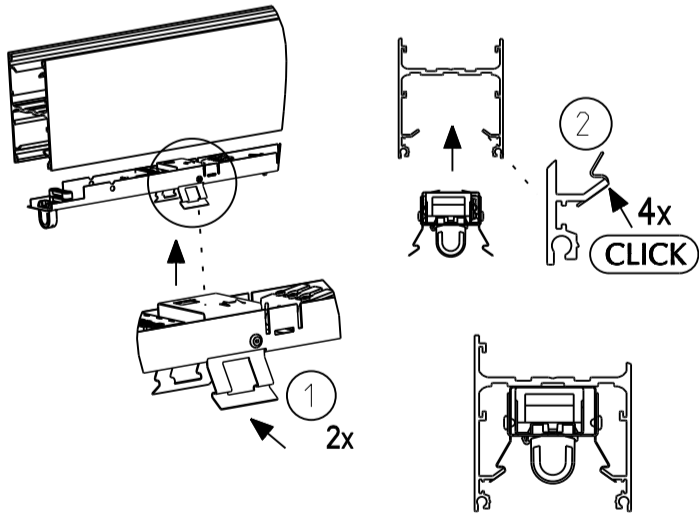
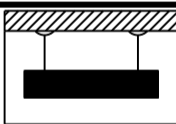
Pour l'installation et le fonctionnement des luminaires, il est impératif de respecter les normes nationales de sécurité en vigueur.

W celu prawidłowej instalacji i poprawnego działania oprawy należy przestrzegać krajowych przepisów bezpieczeństwa.

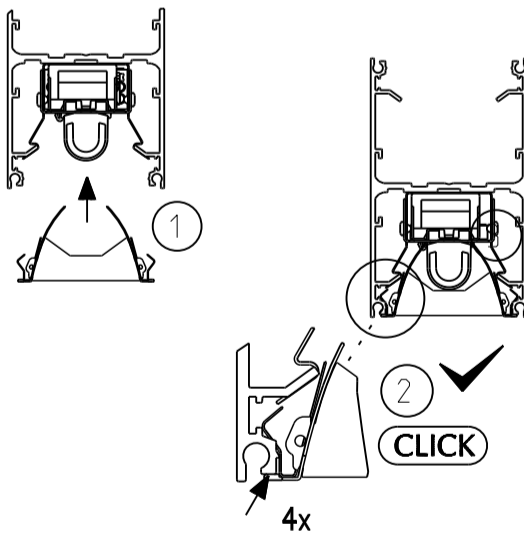
VII U/H-LINE-GT.. Pos.1-4
U-LINE-ZA0.. Pos.5



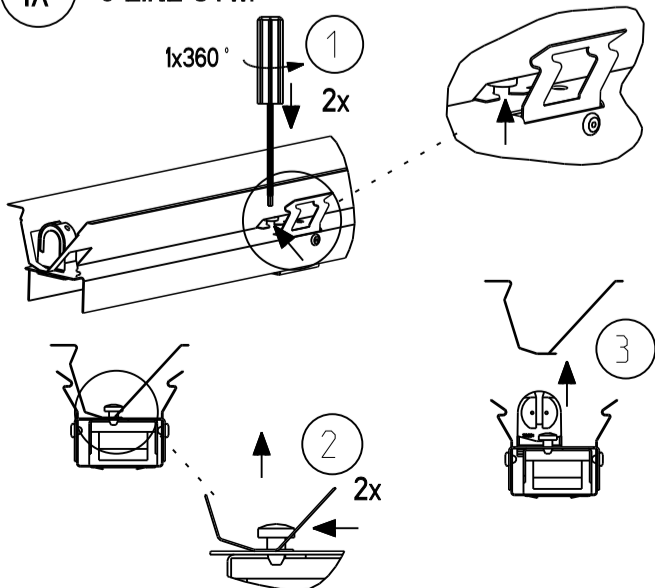
VIII U/H-LINE-GTR
/ G-F / GO-F



U/H-LINE-SRM/ SRG



IX U-LINE-GTW.



U-LINE-GT-SLS

