

Waschschleudermaschine

QuickWash

Leistungen und Vorzüge

- Einknopfbedienung für Programmwahl und Start
- Großes, eindeutiges Display
- AWS – Automatisches Wiegesystem mit Compass Control – stellt die Waschgutmenge fest und passt die Wasserzufuhr entsprechend an. Wasser- und Energieersparnis bei nicht voll beladener Maschine
- Waschmittelfach auf Vorderseite mit vier Fächern für Pulver- und Flüssigwaschmittel
- Hohe Schleuderkraft für effektive Entwässerung
- Seitenteile und Rahmen aus feuerverzinktem Stahl
- Innen- und Außentrommeln aus Edelstahl
- Front, Deckel und Seitenteile schwarz pulverbeschichtet
- Tür mit stabilen Scharnieren für hohe Beanspruchung. Ergonomisch geformter und unverwüstlicher Softgrip-Türgriff zum leichten Öffnen und Schließen
- Laugenpumpe
- Frequenzgesteuerter Motor ohne Verschleissteile
- Türdichtung nutzt sich nicht ab, wenn die Maschine be- und entladen wird



Die Abbildungen sind lediglich typische Beispiele des Produkts. Abweichungen sind möglich.

Sonderzubehör

- Stapelrahmen zur platzsparenden Montage eines Trockners QuickDry auf der Maschine
- Sockelrahmen für ergonomische Bedienung (Standardsockel 290 mm hoch bzw. Spezialsockel 100 mm hoch bei Säulenmontage)
- Zulaufschläuche

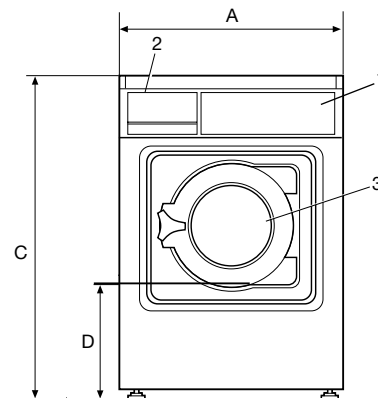
Wichtige Daten		QuickWash
Max. Kapazität	kg	5.5
Trommelvolumen	Liter	53
Durchmesser	ø mm	452
Schleudern	rpm	1300
G-Faktor		425
Heizungsalternativen, Elektrizität	kW	4.4 / 2.2 / 2.8
Verbrauchsdaten für „Normal 60°C“*		
Gesamtzeit	Min.	44 / 56 / 50
Wasserverbrauch	Liter	67
Energieverbrauch (Motor/Heizung)	kWh	0.15/0.85

* Wassertemperaturen: Kaltwasser 15°C.

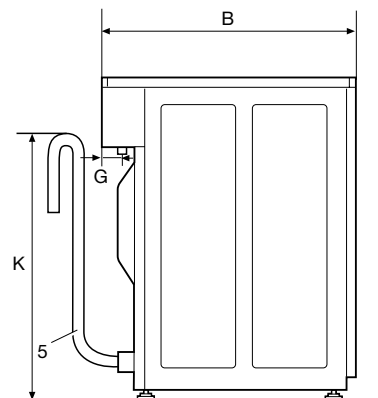
Elektroanschlüsse*		QuickWash	
Heizung	Voltzahl		
EI.	400V 3NAC 50 Hz	kW(A)	4.7 (10)
	240V 1NAC 50 Hz	kW(A)	2.4 (13)
	240V 1NAC 50 Hz	kW(A)	3.1 (13)
Wasseranschlüsse			
Wasserventile	DN		20
Wasserdruck	kPa		200-500
Kapazität bei 300 kPa	l/min		17
Abflusskapazität	l/min		25
Max. Entleerung	l		20
Anforderungen an den Aufstellort			
Frequenz der dynamischen Kräfte	Hz		20
Bodenbelastung bei maximaler Schleuderleistung	kN		1.02 ± 0.3
Geräuschpegel			
Schalleistungspegel**	dB(A)		68
Wärmeabgabe			
Prozent der installierten Energie, maximal			5
Versanddaten			
	netto, kg		99
	mit Verpackung, kg		109
Versandvolumen	m ³		0.47
Zubehör			
Stapelrahmen für die Montage eines Trockners QuickDry			x
Edelstahlsockel, 290 mm hoch			x
verzinkter Sockel 100 mm hoch (bei Säulenmontage)			x
Maße in mm			
A	Breite		595
B	Tiefe		680
C	Höhe		850
D			305
E			660
F			80
G			60
H			90
I			80
K			650 ± 50
1	Steuerfeld		
2	Waschmittelfach		
3	Türöffnung ø255		
4	Kaltwasser		
5	Laugenpumpe		
6	Elektroanschlüsse		

* Andere Spannungen möglich, siehe Installationshandbuch

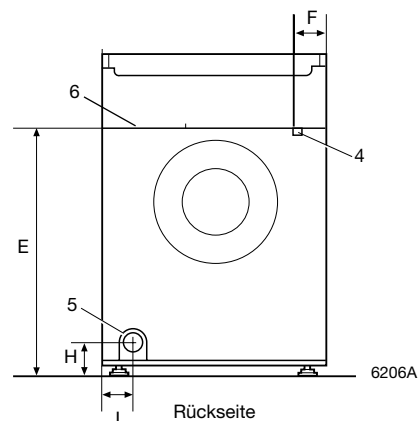
** IEC 60704



Front



Seiteransicht, Pumpe



Rückseite

6206A