

## iQ500, Einbau-Mikrowelle, 60 x 38 cm, Edelstahl BF525LMS0



38 cm hohe Einbau-Mikrowelle zum Auftauen, Aufwärmen oder Zubereiten von Gerichten innerhalb kürzester Zeit.

- ✓ Automatikprogramme garantieren beste Ergebnisse - cookControl7.
- ✓ Die Temperatur lässt sich durch direkte Eingabe oder Bewegen des Sliders mit einem Finger einstellen - touchControl.
- ✓ Zeitsparend und leistungsstark bis 800 Watt - Wattleistung.
- ✓ LED-Innenbeleuchtung: ideale und energieeffiziente Ausleuchtung.
- ✓ Ideal für den Hocheinbau - seitlich öffnende Drehtür.

### Ausstattung

#### Technische Daten

Art des Mikrowellengerätes : Nur Mikrowelle  
 Steuerung : elektronisch  
 Frontfarbe : Edelstahl  
 Abmessungen des Garraumes : 201.0 x 308.0 x 282.0 mm  
 Approbationszertifikate : CE  
 Länge Anschlusskabel : 130 cm  
 Nettogewicht : 17,0 kg  
 Bruttogewicht : 19,0 kg  
 EAN-Nummer : 4242003805527  
 Max. Mikrowellenleistung : 800 W  
 Anschlusswert : 1270 W  
 Absicherung : 10 A  
 Spannung : 220-230 V  
 Frequenz : 50 Hz  
 Steckerart : Schuko-/Gardy.m.Erdung  
 Abmessungen des Garraumes : 201.0 x 308.0 x 282.0 mm

### Zubehör

1 x Drehteller



## iQ500, Einbau-Mikrowelle, 60 x 38 cm, Edelstahl BF525LMS0

### Ausstattung

#### Mikrowelle und Heizart

- Max. Leistung: 800 W; 5 Mikrowellen-Leistungstufen: 90 W, 180 W, 360 W, 600 W, 800 W
- Garraumvolumen: 20 l

#### Design

- Garraum aus Edelstahl

#### Reinigung

- humidClean

#### Komfort

- LED-Display
- Elektronik-Uhr
- Slider, Starttaste, Touch Control
- Leicht-Bedien-Konzept: besonders
- einfaches, problemloses Einstellen
- cookControl 7 Programme
- 4 Auftau- und 3 Garprogramme im Mikrowellenbetrieb
- Memory-Funktion (1 Speicherplatz)
- LED-Innenbeleuchtung
- 25.5 cm Glas-Drehteller
- Seitlich öffnende Drehtür, Anschlag links
- Taste zum Öffnen der Tür
- Bedienung über Sensortasten

#### Zubehör

- 1 x Drehteller

#### Umwelt und Sicherheit

- Sicherheitsabschaltung
- Türkontaktschalter
- 
- Kühlgebläse

#### Technische Info:

- Länge des Anschlusskabels: 130 cm
- Gesamtanschlusswert Elektro: 1.27 kW
- 
- Nennspannung: 220 - 230 V
- Einbaugerät für 60 cm breiten Oberschrank, Einbau in Hochschränke möglich

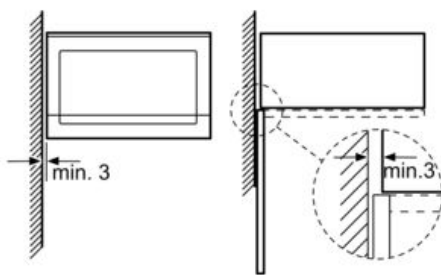
#### Maße

- Gerätemaße (HxBxT): 382 x 594 x 317 mm
- 
- Nischenmaße (HxBxT): 365 mm x 560 mm x 300 mm
- „Maße und Einbauhinweise zu diesem Gerät gemäß technischer Zeichnung beachten“

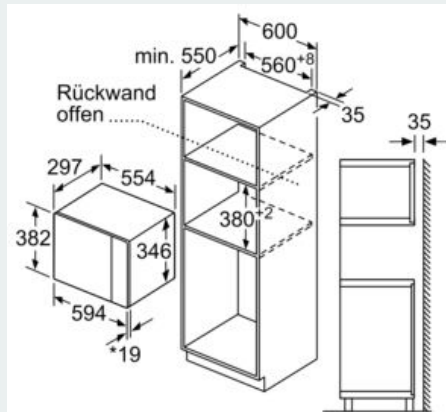
**iQ500, Einbau-Mikrowelle, 60 x 38 cm,  
Edelstahl  
BF525LMS0**

Maßzeichnungen

Mikrowelle  
Eckeinbau

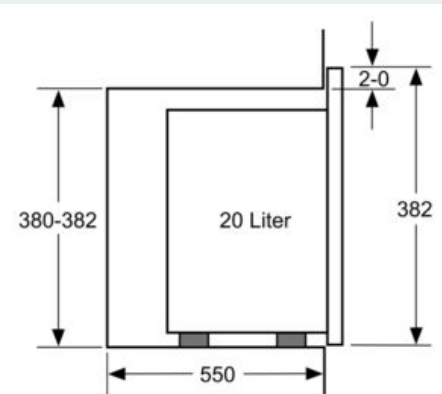


Maße in mm



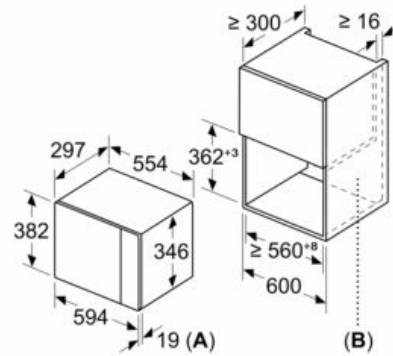
\* 20 mm für Metallfront

Maße in mm



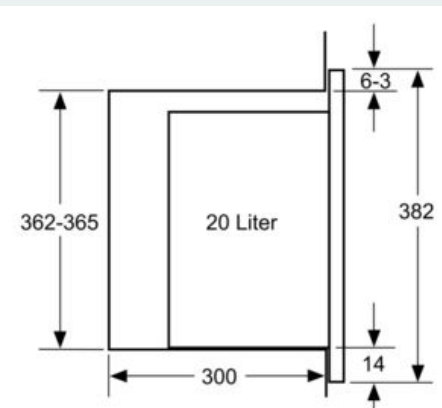
Maße in mm

Maße in mm



A: 20 mm für Metallfront

B: Rückwand offen



Maße in mm