

iQ300, Einbau-Herd, 60 x 60 cm, Edelstahl HE213BBS0



Zubehör

- 1 x Kombirost
- 1 x Universalpfanne

Zusätzlich erhältlich Zubehör

- | | |
|----------|--|
| HZ915003 | Glasbräter 5,4 L |
| HZ636000 | Glaspfanne |
| HZ625071 | Grillblech, emailliert, anthrazit |
| HZ544000 | Kombirost (Backwagen) |
| HZ542000 | Universalpfanne,gr emailliert, Backwagen |
| HZ541600 | Backblech emailliert,seitlich ausziehbar |
| HZ541000 | Backblech, emaillert, grau (Backwagen) |
| HZ327000 | Backstein |
| HZ317000 | Pizzaform, emailliert, grau |

Verkürzen Sie die Kochzeit dank Schnellaufheizung.

- ✓ Schneller zur gewünschten Backtemperatur - Schnellaufheizung.
- ✓ Hochwertige Beschichtung für einfache Reinigung - granit Glanz-Emaille.
- ✓ 3D Heißluft Plus – gleichmäßige Hitze auf bis zu drei Ebenen. Für exzellente Ergebnisse.

Ausstattung

Technische Daten

- Frontfarbe : Edelstahl
- Bauform : Eingebaut
- Integriertes Reinigungssystem : Nein
- Min. Nischenmaße für Installation (H x B x T) : 600-604 x 560-568 x 550 mm
- Abmessungen des Gerätes : 595 x 594 x 548 mm
- Abmessungen des verpackten Gerätes : 675 x 690 x 660 mm
- Material der Blende : Glas
- Material der Tür : Glas
- Nettogewicht : 39,0 kg
- Nettovolumen - Backrohr 1 : 71 l
- Beheizungsarten : Großflächengrill, Heißluft, Heißluft sanft, Ober-/Unterhitze, Umluft-Grill
- Material 1. Backrohr : Andere
- Backofenregelung : mechanisch
- Anzahl eingebauter Leuchten : 1
- EAN-Nummer : 4242003799581
- Anzahl der Innenräume (2010/30/EC) : 1
- Energieeffizienzklasse (2010/30/EC) : A
- Energieverbrauch pro Ober-/Unterhitze Zyklus (2010/30/EC) : 0,97 kWh/Zyklus
- Energieverbrauch pro Heißluft-Zyklus (2010/30/EC) : 0,81 kWh/Zyklus
- Energieeffizienzindex (2010/30/EC) : 95,3 %
- Anschlusswert : 11400 W
- Absicherung : 3*16 A
- Spannung : 220-240 V
- Frequenz : 50; 60 Hz
- Steckerart : Festanschluss, Ohne Stecker (Anschluss durch Elektrofachkraft)
- Integriertes Zubehör : 1 x Kombirost, 1 x Universalpfanne



4 242003 799581

iQ300, Einbau-Herd, 60 x 60 cm, Edelstahl HE213BBS0

Ausstattung

Backofentyp und Heizart

- Einbauherd mit 5 Beheizungsarten:
- 3D Heißluft Plus, Ober-/Unterhitze, Umluftgrill, Großflächengrill, Heißluft sanft
- Temperaturregelung von 50 °C - 275 °C
-
- Garraumvolumen: 71 l

Zubehörträger / Auszugssystem:

- Einschubebenen: 5
- Backwagen

Design

- Drehwähler, Runde Bedienknöpfe, versenkbare Drehwähler
- Garraum: Email grau

Reinigung

- Vollglas-Innentür

Komfort

- LED-Display rot
- Elektronik-Uhr
- Optische Aufheizkontrolle
- Autostart
- Backofengriff aus Aluminium
- Schnellaufheizung
- Halogenleuchte
- Kühlgebläse

Zubehör

- 1 x Kombirost, 1 x Universalpfanne

Umwelt und Sicherheit

- Geringe Türtemperatur
- Kindersicherung
-

Technische Info:

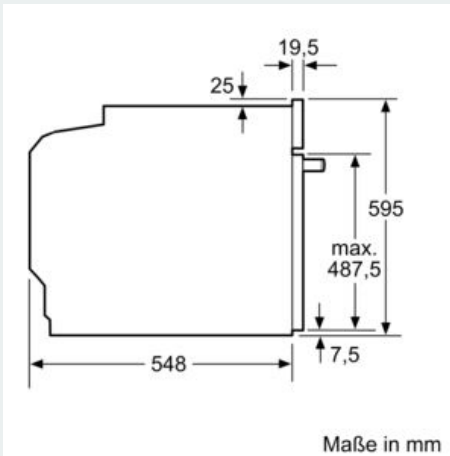
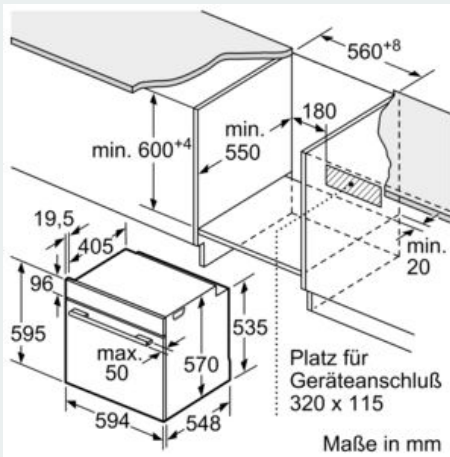
- Nur zur Kombination mit einem konventionellen Glaskeramik-Kochfeld.
- Nennspannung: 220 - 240 V
- Gesamtanschlusswert Elektro: 11.4 kW
-
- Energieeffizienzklasse (gem. EU Nr. 65/2014): A (auf einer Energieeffizienzklassen-Skala von A+++ bis D)
- Energieverbrauch pro Zyklus im konventionellen Modus: 0.97 kWh
- Energieverbrauch pro Zyklus im Umluft-Modus: 0.81 kWh
- Zahl der Garräume: 1 Wärmequelle: elektrisch
Innenraumvolumen: 71 l

Maße

- Gerätemaße (HxBxT): 595 x 594 x 548mm
-
- Nischenmaße (HxBxT): 604 mm x 560 mm x 550 mm
- „Maße und Einbauhinweise zu diesem Gerät gemäß technischer Zeichnung beachten“

**iQ300, Einbau-Herd, 60 x 60 cm,
Edelstahl
HE213BBS0**

Maßzeichnungen



Einbau mit einem Kochfeld.

