

DE

AT

**AUSFÜHRLICHE
GEBRAUCHSANLEITUNG**
FÜR GLASKERAMIK-
EINBAUKOCHFELDER

gorenje

Wir bedanken uns das Vertrauen, das Sie uns mit dem Kauf unseres Geräts erwiesen haben.

Um Ihnen den Gebrauch des Geräts zu vereinfachen, haben wir eine ausführliche Gebrauchsanleitung beigelegt. Diese soll Ihnen helfen, sich so schnell wie möglich mit Ihrem neuen Gerät anzufreunden.

Prüfen Sie zuerst, ob Sie das gekaufte Produkt unbeschädigt erhalten haben. Falls Sie einen Transportschaden festgestellt haben, treten Sie bitte umgehend mit der Verkaufsstelle, bei der Sie das Gerät gekauft haben, oder mit dem Regionallager, aus dem Ihnen das Gerät zugestellt wurde, in Verbindung. Die entsprechenden Telefonnummern finden Sie auf der Rechnung bzw. auf dem Lieferschein.

Die Gebrauchsanleitung für das Gerät finden Sie auch auf unserer Internetseite:

www.gorenje.com / < <http://www.gorenje.com> />



Wichtige Informationen



Tipp, Bemerkung

INHALTSVERZEICHNIS

4 WICHTIGE SICHERHEITSHINWEISE 6 VOR DEM ANSCHLUSS DES GERÄTES: 7 GLASKERAMIK-EINBAUKOCHFELD 8 TECHNISCHE ANGABEN	VORWORT
9 VOR DER INBETRIEBNAHME	VORBEREITUNG DES GERÄTS
10 KOCHFELD 10 GLASKERAMIKKOCHFELD 11 TIPPS ZUM KOCHGESCHIRR 11 ENERGIE SPAREN 12 BEDIENUNG DER KOCHPLATTEN - KLASSISCHE KOCHMULDEN	FUNKTION DES KOCHFELDES
14 REINIGUNG UND PFLEGE	REINIGUNG UND PFLEGE
16 EINBAU DES KOCHFELDES 24 ANSCHLUSS AN DAS STROMNETZ	EINBAU UND ANSCHLUSS
27 ENTSORGUNG	SONSTIGES

WICHTIGE SICHERHEITSHINWEISE



LESEN SIE BITTE DIE GEBRAUCHSANLEITUNG SORGFÄLTIG DURCH UND BEWAHREN SIE DIESE ZUM SPÄTEREN NACHSCHLAGEN AUF

Dieses Gerät darf von Kindern ab acht Jahren, wie auch von Personen mit verminderten körperlichen, sensorischen und geistigen Fähigkeiten oder mangelhaften Erfahrungen und Wissen bedient werden, jedoch nur, wenn sie das Gerät unter entsprechender Aufsicht bedienen oder entsprechende Anweisungen über den sicheren Gebrauch des Geräts erhalten haben und die mit dem Gebrauch des Geräts verbundenen Gefahren verstanden haben. Kinder dürfen ohne Aufsicht von Erwachsenen das Gerät nicht reinigen oder Benutzerwartung durchführen.

In der Nähe des Geräts spielende Kinder sollten beaufsichtigt werden. Erlauben Sie Kindern nicht, mit dem Gerät spielen.

HINWEIS: Das Gerät und einige zugängliche Teile des Geräts werden während des Betriebs sehr heiß. Achten Sie darauf, dass Sie die heißen Heizelemente nicht berühren.

Kinder unter acht Jahren, die sich in der Nähe des Geräts aufhalten, sollten die ganze Zeit von Erwachsenen beaufsichtigt werden.

HINWEIS: Das Gerät und einige zugängliche Teile des Geräts werden während des Betriebs sehr heiß. Um Verbrennungen zu vermeiden, erlauben Sie Kindern nicht, sich in der Nähe des Geräts aufzuhalten.

HINWEIS: Vergewissern Sie sich vor dem Austausch des Leuchtmittels im Garraum, dass das Gerät vom Stromnetz getrennt ist, um die Gefahr eines Stromschlags zu verhindern.

Verwenden Sie zum Reinigen des Geräts keine Wasserdampf-Reinigungsgeräte oder Hochdruckreiniger, da diese einen Stromschlag verursachen können.

Das Gerät ist nicht zur Steuerung mit externen Timern oder speziellen Steuerungssystemen geeignet.

Die Abschaltvorrichtung ist in Einklang mit den Vorschriften für elektrische Verbindungen in die feste Installation einzubauen.

Ein beschädigtes Anschlusskabel darf nur vom Hersteller, von einem autorisierten Kundendienst oder von einer anderen qualifizierten Person ausgetauscht werden, da ein solcher Eingriff für Laien sehr gefährlich sein kann (gilt nur für Geräte mit biegelegtem Anschlusskabel).

HINWEIS: Falls die Glaskeramikoberfläche einen Sprung aufweist, schalten Sie das Gerät umgehend aus, um einen Stromschlag zu vermeiden.

Nicht direkt auf die Elemente des Kochfeldes blicken, da in diese Halogenlampen eingebaut sein können.

HINWEIS: Kochen mit Fett oder Öl auf einer unbeaufsichtigten Kochzone kann gefährlich sein und einen Brand verursachen. Versuchen Sie NIEMALS, einen Brand mit Wasser zu löschen. Schalten Sie im Brandfall das Gerät umgehend aus und ersticken Sie die Flammen, indem Sie den Kochtopf mit einem Deckel oder einem feuchten Lappen zudecken.

HINWEIS: Brandgefahr: Bewahren Sie auf der Glaskeramikoberfläche keine Gegenstände auf.

Brandgefahr! Bewahren Sie auf der Oberfläche des Kochfeldes keine Gegenstände auf.

HINWEIS: Der Kochvorgang muss beaufsichtigt werden. Auch kurze Kochvorgänge müssen beaufsichtigt werden."

"HINWEIS: Kochen mit Fett oder Öl auf einer unbeaufsichtigten Kochzone kann gefährlich sein und einen Brand verursachen.

HINWEIS: Verwenden Sie für Kochfelder nur Schutzabdeckungen, die vom Hersteller des Kochgeräts produziert wurden bzw. die der Hersteller des Kochgeräts in seiner Gebrauchsanleitung für das konkrete Gerät empfiehlt. Die Verwendung von ungeeigneten Schutzabdeckungen kann gefährliche Situationen verursachen.

Das Gerät ist ausschließlich zum Gebrauch im Haushalt bestimmt. Verwenden Sie das Gerät nicht zu anderen Zwecken wie z.B. zum Beheizen von Räumen, Trocknen von nassen Haustieren, Papier, Stoffen oder Kräutern, da es zu Beschädigungen oder zu Brand kommen kann.

Zu eventuellen Abweichungen bei der Farbe verschiedener Geräte innerhalb einer Designlinie kann es aus unterschiedlichen Gründen kommen, wie z.B. verschiedene Betrachtungswinkel, farbiger Hintergrund, Werkstoffe und Raumbeleuchtung.

Das Gerät darf nur von einem Kundendienst oder einem autorisierten Elektrofachmann angeschlossen werden. Im Fall von unfachmännischen Eingriffen oder Reparaturen des Geräts besteht die Gefahr schwerer Körperverletzungen und Beschädigungen des Geräts.

VOR DEM ANSCHLUSS DES GERÄTES:

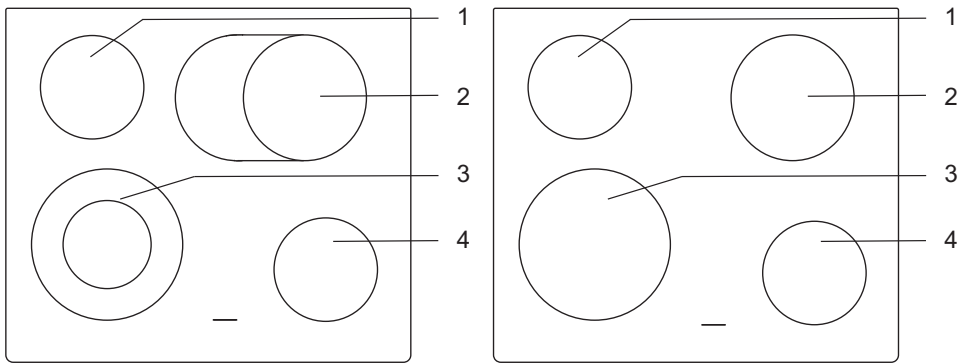


Lesen Sie vor dem Anschluss des Gerätes bitte aufmerksam die Gebrauchsanleitung durch. Die Beseitigung einer Störung bzw. Reklamation, die wegen eines unfachmännischen Anschlusses oder Gebrauchs entstanden ist, wird von der Garantie nicht gedeckt.

GLASKERAMIK- EINBAUKOCHFELD

(BESCHREIBUNG DER AUSRÜSTUNG UND DER FUNKTIONEN - ABHÄNGIG VOM MODELL)

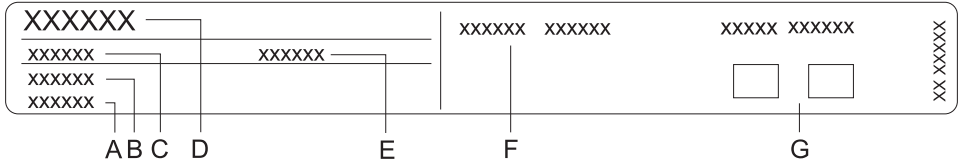
Da die Geräte, für welche diese Anleitung erstellt wurde, verschieden ausgerüstet sein können, sind vielleicht auch Funktionen und Zubehör beschrieben, die Ihr Gerät nicht besitzt.



- 1 Kochzone hinten links
- 2 Kochzone hinten rechts
- 3 Kochzone vorne links
- 4 Kochzone vorne rechts

TECHNISCHE ANGABEN

(ABHÄNGIG VOM MODELL)



- A Seriennummer
- B Bestellnummer
- C Typ
- D Warenzeichen
- E Modell
- F Technische Angaben
- G Symbole für Konformität

Das Typenschild mit allen Daten befindet sich auf der unteren Seite des Kochfeldes.

VOR DER INBETRIEBNAHME

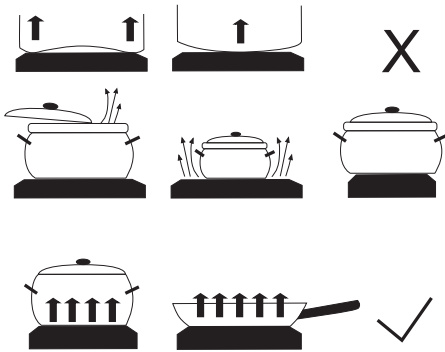
Reinigen Sie die **Glaskeramikoberfläche** mit einem feuchten Tuch und etwas Geschirrspülmittel. Verwenden Sie keine aggressiven Reinigungsmittel, wie z.B. scheuernde Reinigungsmittel, die Kratzer verursachen, Topfchwämme sowie Rost- oder Fleckenentferner.

KOCHFELD

GLASKERAMIKKOCHFELD

- Die Kochzone erreicht schnell die eingestellte Leistung bzw. Heiztemperatur, wobei die Umgebung der heißen Kochzonen kühl bleibt.
- Das Glaskeramikkochfeld ist gegen Temperaturänderungen beständig.
- Wenn Sie das Glaskeramikkochfeld als Abstellfläche verwenden, kann es zu Beschädigungen oder Kratzern der Oberfläche kommen.
- Das Zubereiten von Speisen in Aluminium- oder Kunststoffgefäßen auf heißen Kochzonen ist nicht erlaubt. Stellen Sie keine Gegenstände aus Kunststoff oder Aluminium auf die heiße Kochstelle.
- Ein Glaskeramikkochfeld, das Risse oder Sprünge aufweist, darf nicht benutzt werden. Ein auf die Glaskeramikoberfläche fallender scharfkantiger Gegenstand kann einen Bruch der Glaskeramikplatte verursachen. Die Folgen sind entweder sofort oder erst nach einiger Zeit sichtbar. Falls im Glaskeramikkochfeld Risse oder Sprünge auftreten, müssen Sie sofort die Stromversorgung unterbrechen.

TIPPS ZUM KOCHGESCHIRR



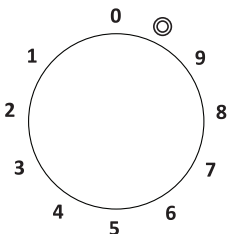
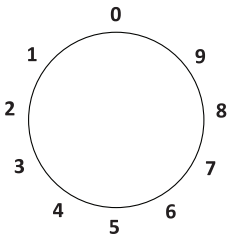
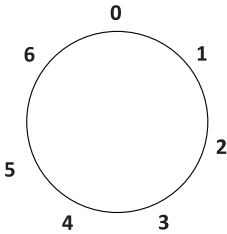
- Verwenden Sie nur hochwertige Kochtöpfe mit ebenen und stabilen Böden.
- Der Kochtopfboden sollte den gleichen Durchmesser haben wie die Kochzone.
- Kochgeschirr aus feuerfestem Glas mit speziell geschliffenem Boden ist zur Verwendung auf Kochplatten nur geeignet, wenn sein Durchmesser mit dem Durchmesser der einzelnen Kochplatte übereinstimmt. Kochgeschirr aus feuerfestem Glas, das einen größeren Durchmesser als die Kochzone hat, kann wegen thermischer Spannung bersten.

- Stellen Sie den Kochtopf immer auf die Mitte der Kochzone.
- Bei Verwendung eines Schnellkochtopfes muss dieser so lange überwacht werden, bis der notwendige Druck erreicht ist. Die Kochzone zuerst mit größter Leistung betreiben, danach gemäß den Anweisungen des Herstellers des Schnellkochtopfes die Leistungsstufe reduzieren.
- Sorgen Sie dafür, dass sich im Schnellkochtopf bzw. auch in allen anderen Kochtöpfen immer genügend Flüssigkeit befindet, da sich ein leerer Kochtopf überhitzt und die Kochzone bzw. der Kochtopf beschädigt werden kann.
- Beachten Sie bei der Verwendung von speziellem Kochgeschirr die Anweisungen des Herstellers.

ENERGIE SPAREN

- **Der Durchmesser des Kochtopfes bzw. der Pfanne sollte dem Durchmesser der Kochzone entsprechen. Zu kleine Kochtöpfe verursachen Wärmeverlust und die Kochzone kann beschädigt werden.**
- Benutzen Sie immer Topfdeckel, wenn die Zubereitung der Speise dies zulässt.
- Wählen Sie die entsprechende Größe des Kochtopfes hinsichtlich der Speisemenge. Die Zubereitung einer kleineren Speisemenge in einem großen Kochtopf bedeutet Energieverlust.
- Speisen mit langen Zubereitungszeiten bereiten Sie am besten im Schnellkochtopf zu.
- Verschiedenes Gemüse, Kartoffeln u.Ä. können Sie mit einer geringeren Wassermenge zubereiten. So wird die Speise schneller gar, jedoch müssen Sie darauf achten, dass der Topfdeckel gut dichtet. Nach dem Aufkochen die Leistungsstufe verringern, damit die Speise langsam fortkocht.

BEDIENUNG DER KOCHZONEN



Schalten Sie die Kochzonen mit den Bedienungsknebeln ein, die auf dem Bedienfeld angebracht sind.

Die Symbole neben den Knebeln zeigen die Zugehörigkeit zur jeweiligen Kochzone an.

Die Heizleistung der Kochzonen kann stufenlos (1-9) oder stufenweise (1-6) eingestellt werden.

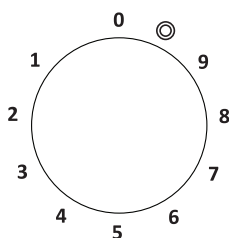
Bei stufenweise einstellbaren Bedienungsknebeln können diese in beide Richtungen gedreht werden. Bei Energieschaltern wird durch Drehen des Knebels im Uhrzeigersinn die Leistungsstufe erhöht, durch Drehen gegen den Uhrzeigersinn wird die Leistungsstufe verringert.

Es ist sinnvoll, 3-5 Minuten vor Beendigung des Garvorgangs die Kochzone abzuschalten, um die Restwärme zu nutzen und somit Energie zu sparen. (In der unteren Tabelle finden Sie Beispiele für die Verwendung der einzelnen Leistungsstufen).

S	E	
0	0	Die Kochzone ist ausgeschaltet.
1	1-2	Aufrechterhaltung der Temperatur und Aufwärmen von geringeren Speisemengen.
2	3-4	Aufwärmen.
3	5-6	Aufwärmen bzw. langsames Garen von großen Speisemengen.
4	7	Aufeinanderfolgendes Braten (Omeletten u.Ä.).
5	8	Braten im Fett (Frittieren u.Ä.).
6	9	Aufkochen.

BEDIENUNGSKNEBEL DER KOCHZONEN

	Vorne links
	Hinten links
	Hinten rechts
	Vorne rechts



BEDIENUNGSKNEBEL FÜR DIE ZWEIKREIS-KOCHZONE

Beim Drehen des Knebels der Zweikreis-Kochzone schaltet sich zuerst die Hauptkochzone (Innenkreis) ein.

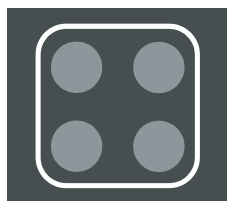
Wenn Sie die gesamte Kochzone einschalten möchten, drehen Sie den Knebel bis zum Symbol hinter den Ziffern, bis ein "Klick" ertönt und drehen Sie den Knebel danach weiter bis zur gewünschten Stellung.

Sie können die Kochzone durch Verdrehen des Bedienungsknebels auf die Position 0 ausschalten.

RESTWÄRMEANZEIGE

Wenn mindestens eine Kochzone eingeschaltet ist, leuchtet ein gelbes Indikatorlämpchen.

Bei einigen Modellen trägt die Funktion des gelben Indikatorlämpchens das beleuchtete Zahlendisplay über dem eingeschalteten Knebel.



INDIKATORLÄMPCHEN (nur bei einigen Modellen)

Das Glaskeramikkochfeld hat im vorderen Teil des Kochfeldes Restwärmeanzeigen.

Das leuchtende Indikatorlämpchen weist daraufhin, dass die zugehörige Kochzone heiß ist (Verbrennungsgefahr). Beim Ausschalten der Kochzone leuchtet die Restwärmeanzeige solange, bis die Kochzone unter 50° C abgekühlt ist.

REINIGUNG UND PFLEGE



Trennen Sie das Gerät vor dem Reinigen vom Stromnetz und lassen Sie es abkühlen.

Kinder dürfen ohne Aufsicht von Erwachsenen das Gerät nicht reinigen und pflegen!

Reinigen Sie die abgekühlte Glaskeramikoberfläche nach jedem Gebrauch, da bei jedem zukünftigen Gebrauch auch die kleinste Verunreinigung auf der heißen Oberfläche festbrennt.

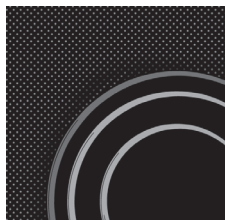
Benutzen Sie zur regelmäßigen Pflege der Glaskeramikoberfläche spezielle Pflegemittel, die auf der Oberfläche einen Schutzfilm bilden und sie vor Verunreinigungen schützen.



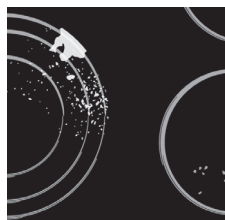
Wischen Sie vor jedem Gebrauch des Kochfeldes Staub oder andere Fremdkörper von der Glaskeramikoberfläche und vom Topfboden, damit die Glaskeramikplatte nicht zerkratzt wird.



Eisenwolle, Reinigungsschwämme und scheuernde Reinigungsmittel können die Glaskeramikoberfläche zerkratzen. Ebenso wird die Glaskeramikoberfläche durch Verwendung von aggressiven Sprühmitteln und ungeeigneten flüssigen Reinigungsmitteln beschädigt.



Die Signatur kann durch den Gebrauch von scheuernden Reinigungsmitteln oder groben bzw. beschädigten Kochtopfböden beschädigt werden.




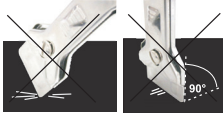
Entfernen Sie geringere Verunreinigungen mit einem weichen feuchten Tuch und wischen Sie dann die Oberfläche trocken. Entfernen Sie Wasserflecken mit einer milden Essiglösung; den Rahmen des Kochfeldes (nur bei einigen Modellen) dürfen Sie damit nicht abwischen, weil er dadurch den Glanz verliert. Verwenden Sie keine aggressiven Sprays und Kalkentfernungsmittel.

Entfernen Sie stärkere Verunreinigungen mit Spezialreinigern für Glaskeramikoberflächen. Beachten Sie dabei die Gebrauchsanweisung des Reinigungsmittelherstellers. Achten Sie darauf, dass Sie nach dem **Reinigen das Reinigungsmittel gründlich abwischen, weil die Reste des Reinigungsmittels beim Erhitzen die Glaskeramikoberfläche beschädigen können.**

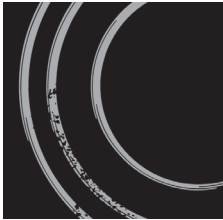



Entfernen Sie hartnäckigen und angebrannten Schmutz mit einem Schaber. Achten Sie darauf, dass Sie sich beim Gebrauch des Schabers nicht verletzen!

 **Verwenden Sie den Schaber nur, wenn sich die Verschmutzung nicht mit einem feuchten Tuch oder einem speziellen Reinigungsmitteln für Glaskeramikoberflächen entfernen lässt.**




Halten Sie den Schaber in einem Winkel von 45° bis 60° zur Glaskeramikplatte. Gleiten Sie mit sanftem Druck über die Glaskeramikplatte und die Signatur, um den Schmutz zu entfernen. Achten Sie darauf, dass der Kunststoffgriff des Schabers nicht mit der heißen Kochzone in Berührung kommt.



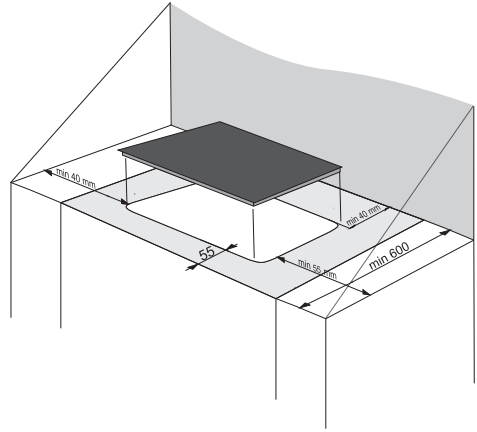
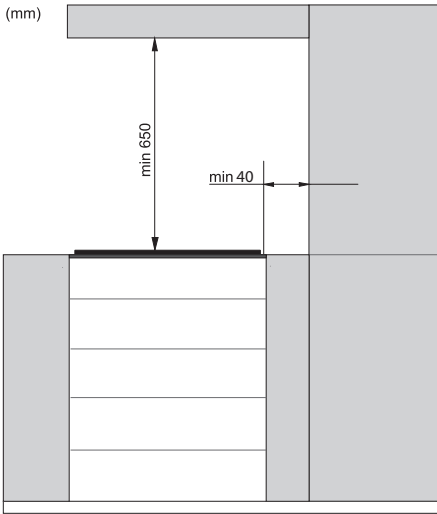
 **Halten Sie den Schaber niemals senkrecht zum Glaskeramikkochfeld und reinigen Sie es nicht mit der Spitze des Schabers.**

Zucker und Lebensmittel, die Zucker enthalten, können die Glaskeramikoberfläche beschädigen, deswegen ist es notwendig, Zucker und süße Speisen sofort von der Glaskeramikoberfläche zu entfernen, obwohl die Kochzone noch heiß ist.

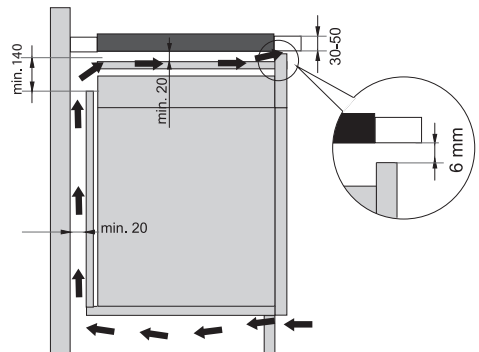
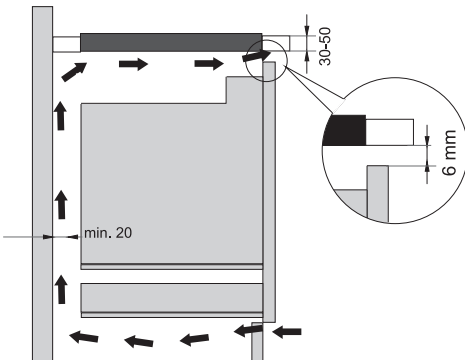
 Eventuelle Farbänderungen der Signatur sind kein Zeichen für eine Beschädigung, sondern das Ergebnis des normalen Gebrauchs des Kochfeldes.

Meistens entstehen sie wegen festgebrannter Speisereste oder durch Benutzung von Kochtöpfen aus Aluminium oder Kupfer, was sehr schwierig gänzlich zu entfernen ist. **Hinweis:** Die erwähnten Fehler sind von ästhetischer Natur und haben keinen direkten Einfluss auf die Funktion des Geräts. Die Beseitigung dieser Fehler wird nicht von der Garantie gedeckt.

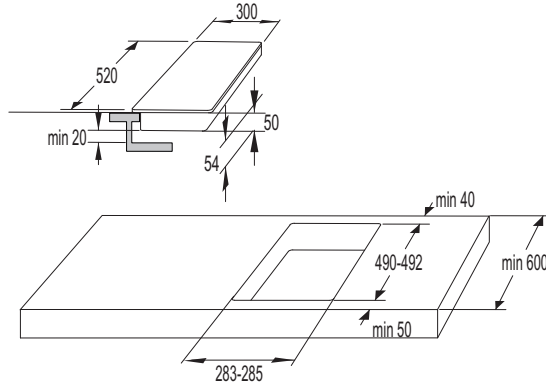
EINBAU DES KOCHFELDES



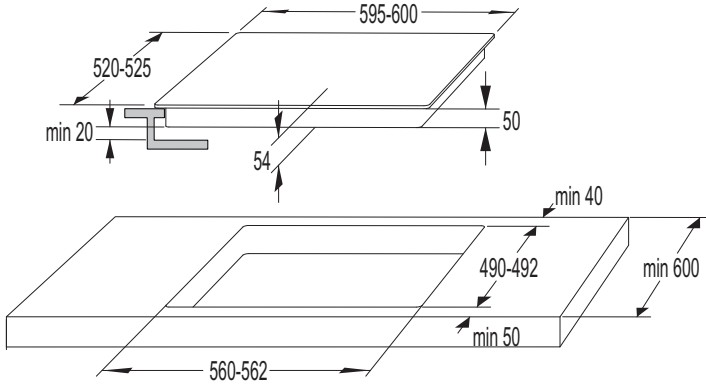
- Unter dem Kochfeld ist in der ganzen Länge eine waagrechte Trennwand einzubauen, die mindestens 20 mm vom unteren Rand entfernt sein muss.
An der Rückwand muss eine ungestörte Belüftung gewährleistet sein.
- Das Einbaukochfeld muss nach Beendigung der Montage den Zugang zu den zwei vorderen Befestigungselementen von unten ermöglichen.
- Die Verwendung von Abschlussleisten aus massivem Holz auf der Arbeitsplatte hinter der Kochmulde ist nur dann zulässig, wenn der in den Einbauskizzen angegebene Mindestabstand freigelassen wird.
- Unter dem Kochfeld können mit Kühlventilatoren ausgestattete Backöfen vom Typ **EVP4, EVP2, EVP3** mit Kühlgebläse eingebaut werden.



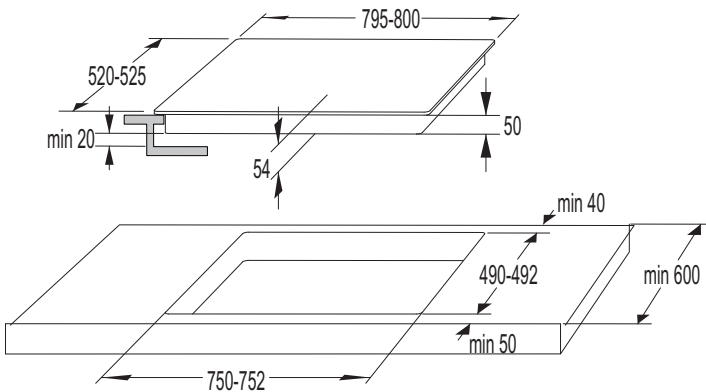
AUSSCHNITTMASSE FÜR EINBAUKOCHFELDER (vom Modell abhängig)



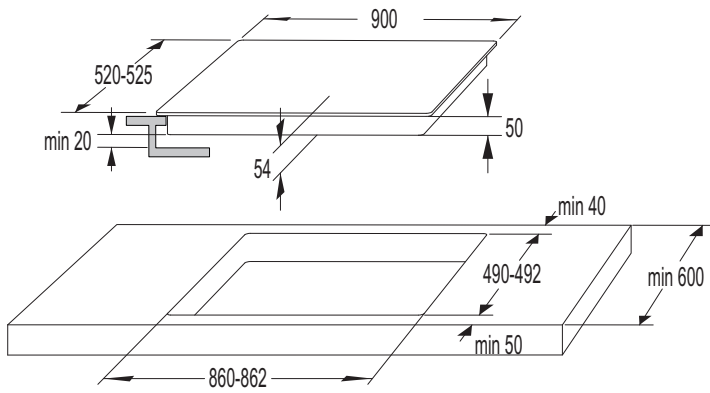
30cm



60cm



80cm



90cm

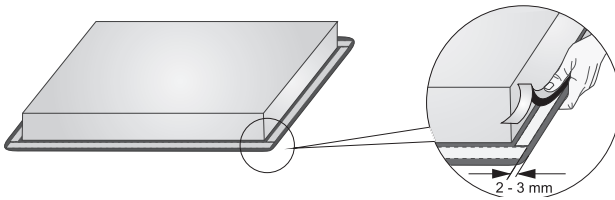
MONTAGE DER SCHAUMDICHTUNG



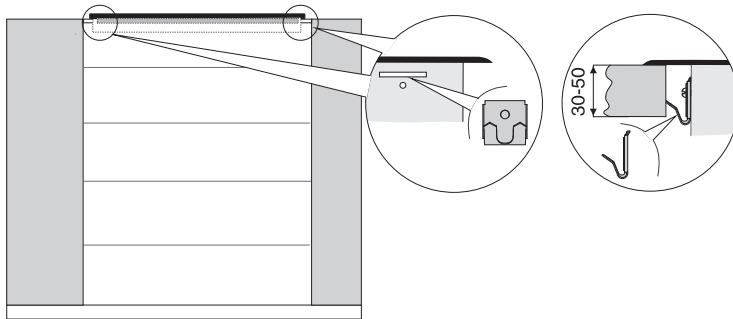
An einigen Modellen ist die Schaumdichtung schon montiert!

Vor dem Einbau des Geräts in die Küchenplatte müssen Sie auf die Unterseite des Kochfeldes die beigelegte Schaumdichtung aufkleben.

- Dazu ist die Schutzfolie von der Dichtung zu entfernen.
- Die Dichtung muss auf die Unterseite der Glasplatte aufgeklebt werden (2-3 mm vom Rand). Die Dichtung muss auf den ganzen Rand des Kochfeldes aufgeklebt werden und darf sich in den Ecken nicht überdecken.
- Beim Anbringen der Dichtung darf das Glas nicht in Berührung mit spitzen Gegenständen kommen.



Der Einbau des Geräts ohne Schaumdichtung ist nicht erlaubt.



- Die Arbeitsplatte muss vollkommen waagrecht montiert werden.
- Die Schnittflächen der Küchenplatte müssen fachgerecht abgesichert werden.
- Schrauben Sie die beigelegten Befestigungselemente (4 Stück) mit den beigelegten Schrauben (4 Stück) auf die linke und rechte Seite des Kochfeldes auf die schon vorbereitete Öffnung und den Ausschnitt.
- Legen Sie das Kochfeld in die ausgeschnittene Öffnung und drücken Sie es von oben kräftig auf die Arbeitsplatte.
- Zum Schrauben der Befestigungsklemmen dürfen nur Schrauben bis max. 6,5 mm Länge verwendet werden.

EINBAU DES GERÄTS IN DIE ARBEITSPLATTE - FLUSH MOUNT

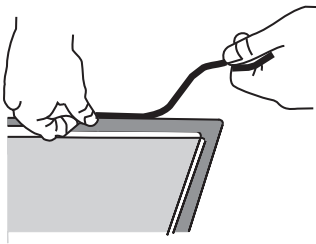
(das Kochfeld ist mit der Arbeitsplatte in der Ebene ausgerichtet)

Für den ausgerichteten Einbau sind Geräte geeignet, die keine facettierten Ränder oder Zierränder besitzen.

1. Aufstellung des Geräts:

Das Gerät darf nur in eine temperatur- und wasserbeständige Arbeitsplatte eingebaut werden, wie zum Beispiel in Arbeitsplatten aus natürlichem Stein (Marmor, Granit) oder massivem Holz (die Ränder sind abzudichten). Beim Einbau des Geräts in eine Arbeitsplatte aus Keramik, Holz oder Glas ist ein Holzrahmen zu verwenden. Der Holzrahmen gehört nicht zum Lieferumfang.

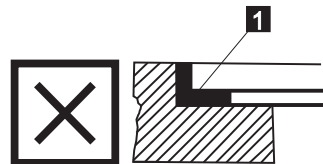
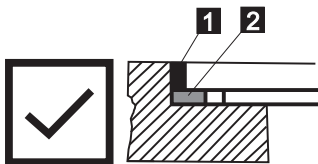
Der Einbau in Arbeitsplatten aus anderen Materialien ist nur nach Rücksprache mit dem Hersteller der Arbeitsplatte zulässig. Die inneren Maße der Grundeinheit müssen mindestens so groß sein, wie der Ausschnitt, der zum Einbau des Geräts angefertigt wurde. Dadurch wird gewährleistet, dass sich das Gerät mühelos aus der Arbeitsplatte herausnehmen lässt. Kleben Sie das Dichtungsband auf den unteren Rand der Glaskeramikplatte.



Zuerst das Kabel in den Ausschnitt verlegen und dann das Gerät in die Mitte des Ausschnitts einsetzen.

Schließen Sie nun das Gerät an das Stromnetz an (siehe Hinweise zum Anschluss des Geräts an das Stromnetz). Prüfen Sie die Funktion des Geräts vor dem Abdichten. Dichten Sie mit einem Silikonkitt den Spalt zwischen dem Gerät und der Arbeitsplatte ab. Der Silikonkitt, mit dem Sie eventuelle Spalten an den Rändern der Glaskeramikfläche abdichten, muss temperaturbeständig sein (mindestens 160°C). Glätten Sie den Silikonkitt mit einem geeigneten Werkzeug.

Halten Sie sich dabei an die Gebrauchsanleitung des Herstellers des Silikonkitts. Schalten Sie das Gerät nicht ein, solange das Silikon nicht vollkommen trocken ist.



1. Silikonkitt, 2. Dichtungsband



Achten Sie bei Arbeitsplatten aus natürlichem Stein besonders auf die Einbaumaße. Fragen Sie den Hersteller der Arbeitsplatte, welchen Silikonkitt er empfiehlt. Die Verwendung eines ungeeigneten Silikonkitts kann dauerhafte Änderungen der Farbe am Gerät verursachen.

2. Demontage des Geräts:

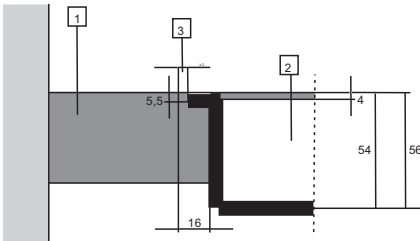
Trennen Sie das Gerät vom Stromnetz.

Entfernen Sie den Silikonkitt vom Rand mit einem geeigneten Werkzeug. Drücken Sie das Kochfeld von unten, um es aus dem Ausschnitt herauszunehmen.



Versuchen Sie nicht, das Kochfeld von oben aus dem Ausschnitt herauszuheben!

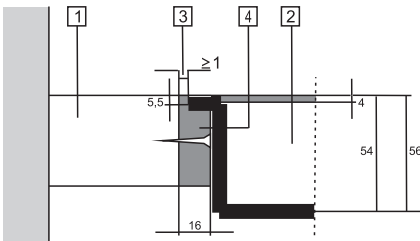
Arbeitsplatte aus Naturstein



- 1 - Arbeitsplatte
- 2 - Gerät
- 3 - Spalte

Hinsichtlich der Toleranzen der Glaskeramikplatte und des Ausschnitts in der Arbeitsplatte wird der Spalt angepasst (mind. 2 mm).

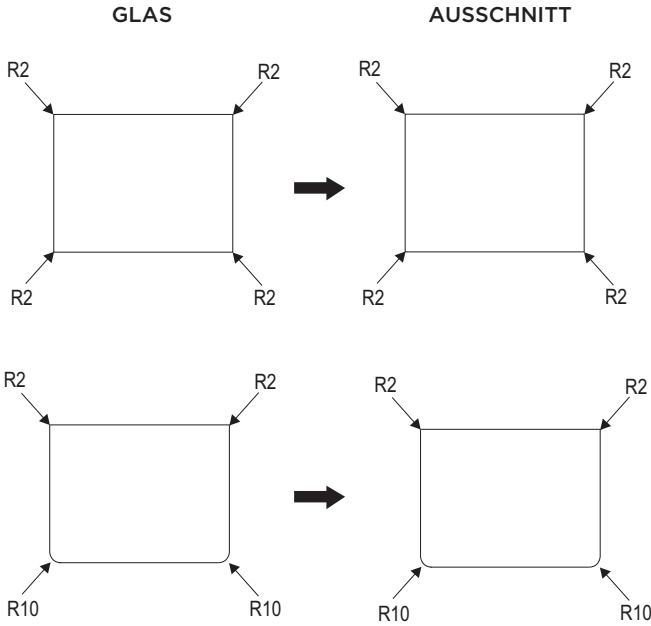
Keramische, Holz- oder Glasplatte



- 1 - Arbeitsplatte
- 2 - Gerät
- 3 - Spalte
- 4 - Holzrahmen (16 mm)

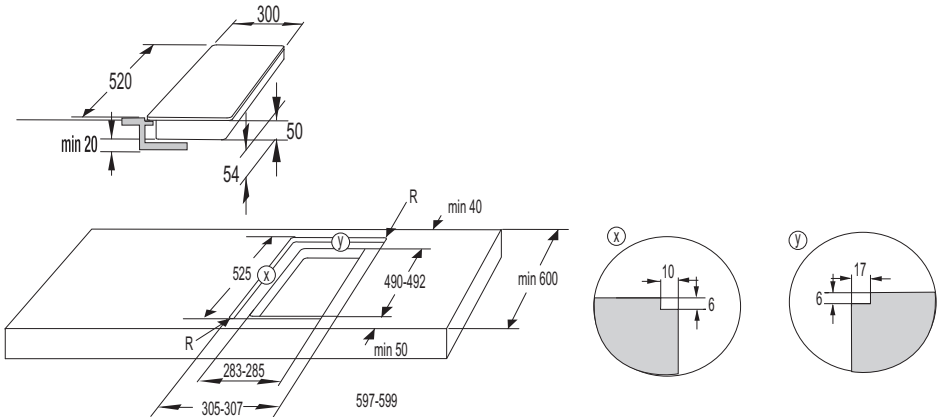
Hinsichtlich der Toleranzen der Glaskeramikplatte und des Ausschnitts in der Arbeitsplatte wird der Spalt angepasst (mind. 2 mm). Der Holzrahmen wird 5,5 mm unter dem oberen Rand der Arbeitsplatte montiert (siehe Abbildung).

Beim Ausschnitt sind die Maße der Glasränder (R10, R2) zu berücksichtigen.

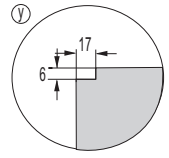
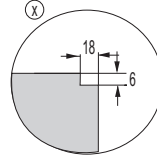
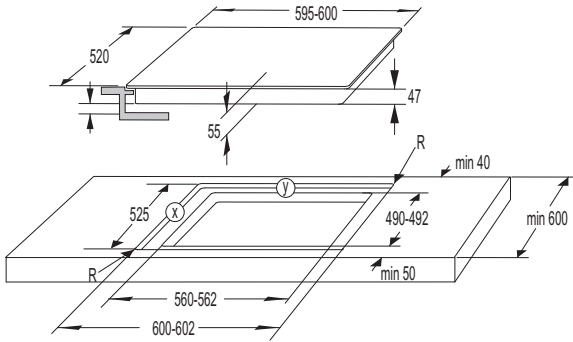


AUSSCHNITTMASSE FÜR EINBAUKOCHFELDER - FLUSH MOUNT

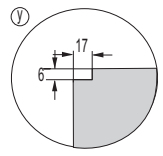
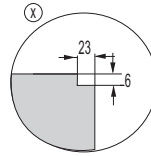
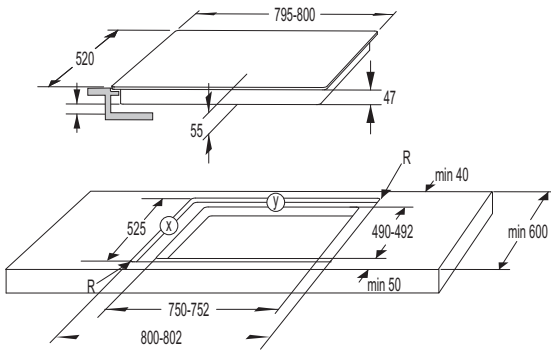
(vom Modell abhängig)



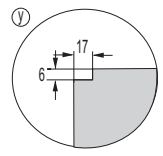
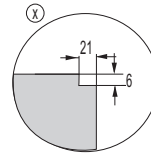
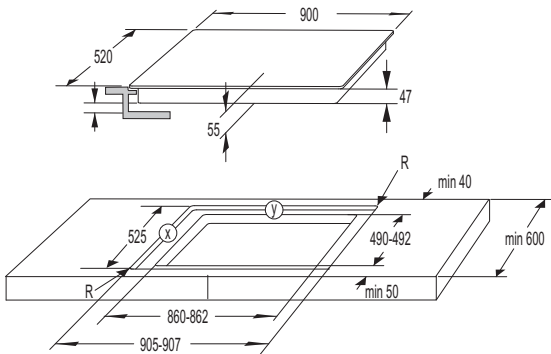
30cm



60cm



80cm



90cm

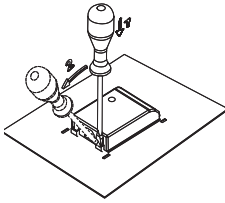
ANSCHLUSS AN DAS STROMNETZ

- Die Schutzeinrichtung der elektrischen Installation muss den gültigen Vorschriften entsprechen.
- Überprüfen Sie vor dem Anschluss an das Stromnetz, ob die auf dem Typenschild angegebene Spannung mit der tatsächlichen Netzspannung übereinstimmt.
- Installationsseitig ist eine Trennvorrichtung anzubringen, die das Gerät in allen Polen vom Netz trennt. In geöffneter Stellung muss der Abstand zwischen den Polen mindestens 3 mm betragen. Als Trennvorrichtung sind Sicherungen, LS-Schalter usw. geeignet.
- Beim Anschluss des Geräts unbedingt die Stromleistung der Installation und der Sicherungen berücksichtigen.
- Stromführende und isolierte Teile müssen nach dem Einbau vor dem Berühren geschützt sein.



**Der Anschluss an das Stromnetz darf nur von einem autorisierten Elektrofachmann durchgeführt werden. Wegen eines unfachmännisch durchgeführten Anschlusses an das Stromnetz können Geräteteile beschädigt werden. In solchen Fällen verlieren Sie den Garantieanspruch!
Vor jedem Eingriff sicherstellen, dass das Gerät stromlos geschaltet ist.**

ANSCHLUSS-SCHEMA:



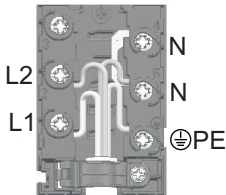
Die Verbindungsbrücken sind an der dafür vorbereiteten Stelle in der Klemme abgelegt.

ANSCHLUSSKABEL

Zum Anschluss des Geräts an das Stromnetz können folgende elektrische Anschlusskabel verwendet werden:

- Mit PVC isolierte Anschlusskabel vom Typ H05 VV-F oder H05V2V2-F mit gelb-grünem Schutzleiter oder andere gleichwertige bzw. bessere Kabel.

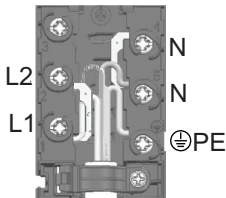
380-415V



Üblicher Anschluss:

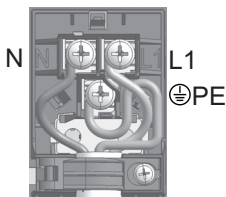
- 2 Phasen, 1 Neutraleiter (2 1N, 380-415 V-/ 50 Hz):
 - ▷ Die Spannung zwischen den Phasenleitern und dem Neutraleiter beträgt 220-240 V-. Die Spannung zwischen zwei Phasenleitern beträgt 380-415 V-. Installieren Sie zwischen den Anschlusspunkten 4-5 eine Verbindungsbrücke. Die Gruppe muss über Sicherungen mind. 16 A (2 x) verfügen. Der Aderdurchmesser des Anschlusskabels muss mindestens 1,5 mm² betragen.

220-240V



- 2 Phasen, 2 Neutraleiter (2 2 N, 220-240 V-/ 50 Hz):
 - ▷ Die Spannung zwischen den Phasenleitern und dem Neutraleiter beträgt 220-240 V-.
 - ▷ Die Gruppe muss über Sicherungen mind. 16 A (2 x) verfügen. Der Aderdurchmesser des Anschlusskabels muss mindestens 1,5 mm² betragen.

220-240V



Spezieller Anschluss:

- Einphasiger Anschluss (1 1N, 220-240 V-/ 50Hz):
 - ▷ Die Spannung zwischen dem Phasenleiter und dem Neutraleiter beträgt 220-240 V-. Installieren Sie zwischen den Anschlusspunkten 1-2 und 4-5 Verbindungsbrücken. Die Gruppe muss über eine 32 A Sicherung verfügen. Der Durchmesser des Anschlusskabels muss mindestens 4 mm² betragen.

Das Anschlusskabel unbedingt durch eine Zugentlastungsklemme führen, die das Kabel vor dem Herausziehen schützt. Das Anschlusskabel muss so an der Rückwand des Geräts verlegt werden, dass es die Rückseite des Kochfeldes nicht berührt, weil sich diese während des Betriebs stark erwärmt.

Schalten Sie nach dem Anschluss des Kochfeldes für ca. 3 Minuten alle Kochzonen ein und überprüfen Sie das Gerät auf einwandfreie Funktion.

Wegen eines unsachgemäß durchgeführten Anschlusses können Geräteteile beschädigt werden. In solchen Fällen verlieren Sie den Garantieanspruch!

Überprüfen Sie vor dem Anschluss des Geräts, ob die Spannung, die auf dem Typenschild angegeben ist, mit der tatsächlichen Netzspannung übereinstimmt.

Die Anschluss-Spannung (220-240 V gegen N) muss von einem Fachmann mit einem Messinstrument überprüft werden!

30 cm breite Geräte (mit zwei Kochzonen) haben nur eine Anschlussklemme für den einphasigen Anschluss. Der Durchmesser der Adern des Anschlusskabels muss mindestens 1,5 mm betragen!

ENTSORGUNG



Zum Verpacken unserer Produkte werden umweltfreundliche Verpackungsmaterialien verwendet, die ohne Gefahren für die Umwelt wiederverwertet, entsorgt oder vernichtet werden können. Zu diesem Zweck sind die Verpackungsmaterialien entsprechend gekennzeichnet.

Das **Symbol** auf dem Produkt oder auf seiner Verpackung deutet darauf hin, dass das Produkt nicht als gewöhnlicher Haushaltsmüll entsorgt werden darf. Bringen Sie Ihr ausgedientes Gerät zu einer Sammelstelle für die Wiederverwertung von elektrischen und elektronischen Altgeräten.

Durch die vorschriftsmäßige **Entsorgung des Geräts** leisten Sie einen wertvollen Beitrag zur Vermeidung von eventuellen negativen Folgen und Einflüssen auf die Umwelt und Gesundheit von Mensch und Tier, die im Fall von unsachgemäßer Entsorgung des Geräts entstehen können. Für detaillierte Informationen über die Entsorgung und Wiederverwertung des Produkts wenden Sie sich bitte an die zuständige städtische Stelle für Abfallentsorgung, an das Kommunalunternehmen oder an das Geschäft, in welchem Sie Ihr Gerät gekauft haben.

Wir behalten uns das Recht auf eventuelle Änderungen und Fehler in der Gebrauchsanleitung vor.

SVK_E



697746

de (02-18)