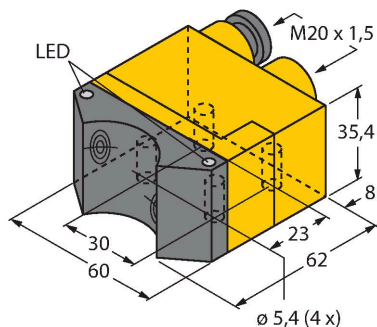


NI4-DSU35TC-2AP4X2

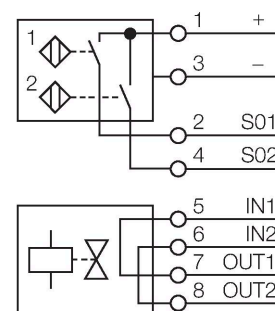
Induktiver Sensor – Doppelsensor für Schwenkantriebe



Merkmale

- quaderförmig, Bauform DSU35
- Kunststoff, PP-GF30-VO
- zwei Ausgänge zur Überwachung der Stellung von Schwenkantrieben
- Montage auf allen Normantrieben
- 2 x Schließer, PNP-Ausgang
- DC 4-Draht, 10...65 VDC
- Klemmenraum

Anschlussbild

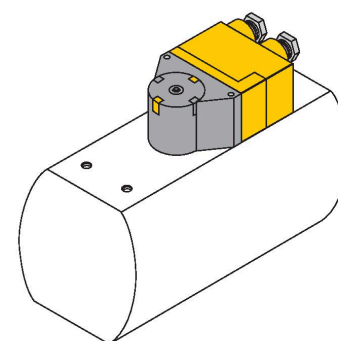


Technische Daten

Typ	NI4-DSU35TC-2AP4X2
Ident-No.	1569902
Bemessungsschaltabstand	4 mm
Einbaubedingung	nicht bündig
Korrekturfaktoren	St37 = 1; Al = 0,3; Edelstahl = 0,7; Ms = 0,4
Wiederholgenauigkeit	≤ 2 % v. E.
Temperaturdrift	≤ ± 10 %
Hysterese	3...15 %
Umgebungstemperatur	-25...+70 °C
Betriebsspannung	10...65 VDC
Restwelligkeit	≤ 10 % U _{ss}
DC Bemessungsbetriebsstrom	≤ 200 mA
Leerlaufstrom	15 mA
Reststrom	≤ 0.1 mA
Isolationsprüfspannung	≤ 0.5 kV
Kurzschlusschutz	ja / taktend
Spannungsfall bei I ₀	≤ 1.8 V
Drahtbruchsicherheit / Verpolungsschutz	ja / vollständig
Ausgangsfunktion	Vierdraht, Schließer, PNP
Ventilansteuerung	≤ 2,5 A / ≤ 250 V
Schaltfrequenz	0.05 kHz
Bauform	Doppelsensor für Schwenkantriebe, DSU35
Abmessungen	62 x 60 x 35.4 mm
Gehäusewerkstoff	Kunststoff, PP-GF30, gelb
Material aktive Fläche	Kunststoff, PP-GF30, schwarz
Max. Anziehdrehmoment Gehäusemutter	3 Nm

Funktionsprinzip

Induktive Sensoren erfassen berührungslos und verschleißfrei metallische Objekte. Doppelsensoren sind speziell zur Positionsabfrage von Schwenkventilen konstruiert und kombinieren die Funktionssicherheit von berührungslosen induktiven Sensoren mit der Flexibilität eines Aufbaugesäuses.



Technische Daten

Elektrischer Anschluss	Klemmenraum
Klemmvermögen	≤ 2.5 mm ²
Vibrationsfestigkeit	55 Hz (1 mm)
Schockfestigkeit	30 g (11 ms)
Schutzart	IP67
MTTF	2283 Jahre nach SN 29500 (Ed. 99) 40 °C
Schaltzustandsanzeige	2 x LED, gelb / rot
Im Lieferumfang enthalten	2 Verschraubungen (schwarz), 1 Blindstopfen

Montagezubehör

BTS-DSU35-EB1 	6900225 Betätigungsset (Puck) für Doppelsensoren; Endlage bedämpft; Lochbild auf Flanschfläche: 80 x 30 mm und 130 x 30 mm; Anschlusswelle (Wellenzapfen) Höhe: 20 mm (30 mm) / Ø: max. 30 mm	BTS-DSU35-Z01 	6900229 Aufbauset für Doppelsensoren für größere Schwenkantriebe; Ø Scheibe und Sprengring: max. 65 mm; Lochbild auf Flanschfläche: 30 x 80 mm (30 x 130 mm); Anschlusswelle (Wellenzapfen) Höhe: 20 mm / Ø: max. 30 mm
BTS-DSU35-Z02 	6900230 Aufbauset für Doppelsensoren für größere Schwenkantriebe; Ø Scheibe und Sprengring: max. 65 mm; Lochbild auf Flanschfläche: 30 x 80 mm (30 x 130 mm); Anschlusswelle (Wellenzapfen) Höhe: 20 mm (30 mm) / Ø: max. 40 mm	BTS-DSU35-Z03 	6900231 Aufbauset für Doppelsensoren für größere Schwenkantriebe; Ø Scheibe und Sprengring: max. 110 mm; Lochbild auf Flanschfläche: 30 x 130 mm; Anschlusswelle (Wellenzapfen) Höhe: 30 mm / Ø: max. 70 mm
BTS-DSU35-Z07 	6900403 Aufbauset für Doppelsensoren für größere Schwenkantriebe; Ø Scheibe und Sprengring: max. 110 mm; Lochbild auf Flanschfläche: 30 x 130 mm; Anschlusswelle (Wellenzapfen) Höhe: 50 mm / Ø: max. 75 mm	BTS-DSU35-EBE3 	6901070 Betätigungsset (Puck) für Doppelsensoren; Endlage bedämpft; Auf- und Zu-Schaltpunkt einstellbar; Lochbild auf Flanschfläche: 80 x 30 mm und 130 x 30 mm; Anschlusswelle (Wellenzapfen) Höhe: 20 mm / Ø: max. 30 mm
BTS-DSU35-EU2 	6900455 Betätigungsset (Puck) für Doppelsensoren; Endlage unbedämpft für rechts- und linksdrehende Antriebe; Lochbild auf Flanschfläche 80 x 30 mm und 130 x 30 mm; Anschlusswelle (Wellenzapfen) Höhe 20 (30) / Ø max. 30 mm		