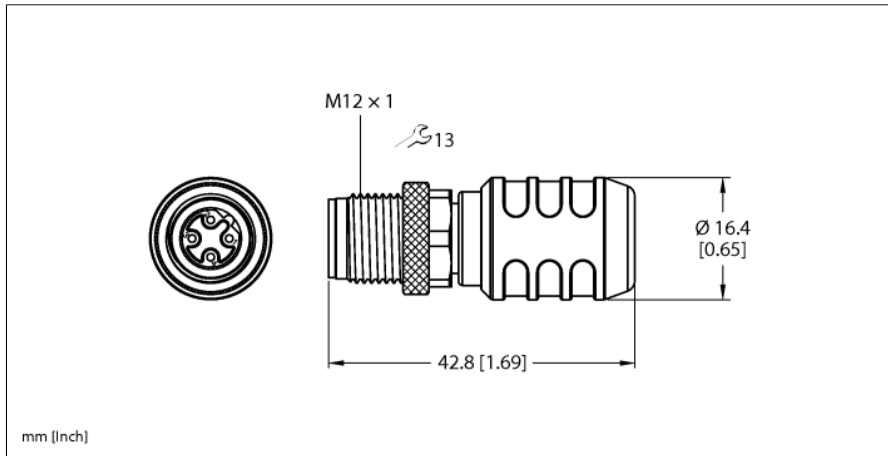
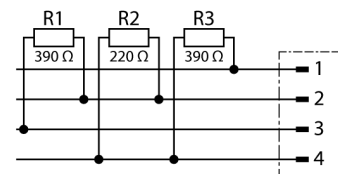
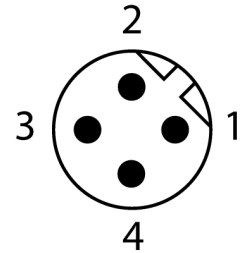


Zubehör für Feldbussysteme
Busabschlusswiderstand
RSSW45-PDP-TR



- M12x1-Stecker, 4-polig, B-codiert
- zum Einsatz in PROFIBUS-DP Applikationen
- Schutzart: IP65, IP67, IP68 (verschraubt)



Typenbezeichnung	RSSW45-PDP-TR
Ident-Nr.	6601590
Steckverbinder A	
Polzahl	Stecker, M12x1, gerade, B-codiert 4
Kontakte	Messing, CuZn, vergoldet
Kontaktträger	Kunststoff, TPU, Violett
Griffkörper	Kunststoff, TPU, Schwarz
Überwurfmutter/-schraube	Messing, CuZn, vernickelt
Mechanische Lebensdauer	> 100 Steckzyklen
Verschmutzungsgrad	3
Schutzart	IP65, IP67, IP68, (verschraubt)
Elektrische Eigenschaften bei +20 °C	
Bemessungsspannung	60VV
Strombelastbarkeit	4 A
Isolationswiderstand	≥ 10 ⁸ Ω
Mechanische und chemische Eigenschaften	
Umgebungstemperatur	
Umgebungstemperatur im ruhenden Zustand	-30...+90°C