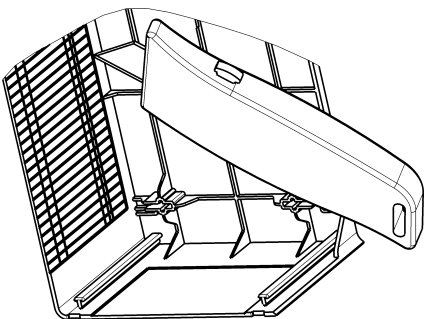


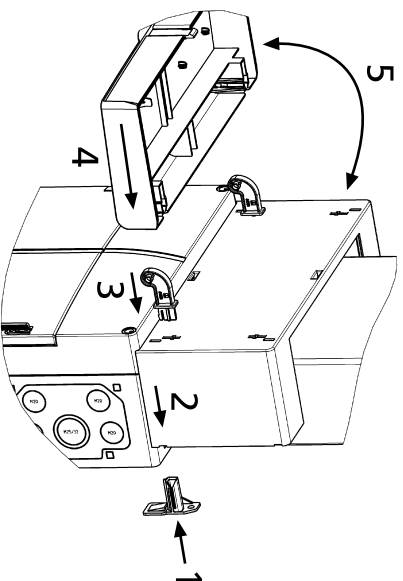
- Montageanleitung Kleinverteiler AK II
- Installation Manual Distribution board system AK II

1 - Montage Kabelblende

- Assembly cable cover

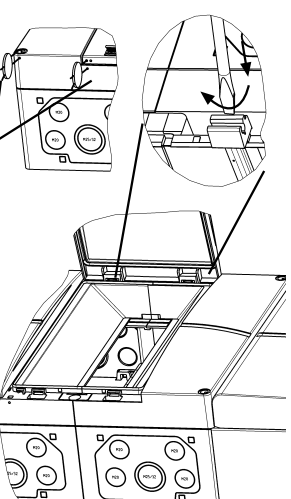


- Montage couverture pour câbles
- Montage tapa cubre-cables



2 - Umbau Klappdeckel, Rechts/ Links

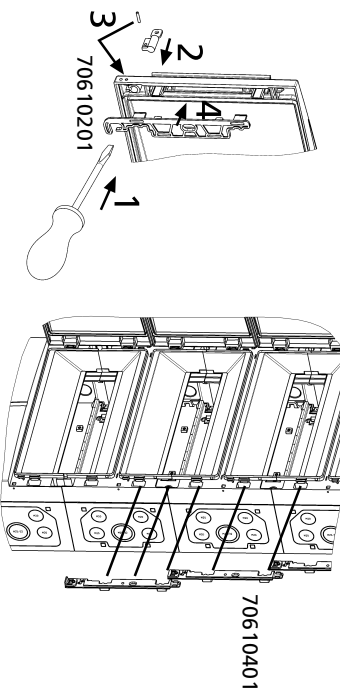
- Adjustment of hinged cover right/left
- Aménagement du couvercle à charnière droit/gauche
- Cambio de la puerta abisagrado/ derecha/izquierda



Plombierung Lead-sealing Plombage Sellamiento

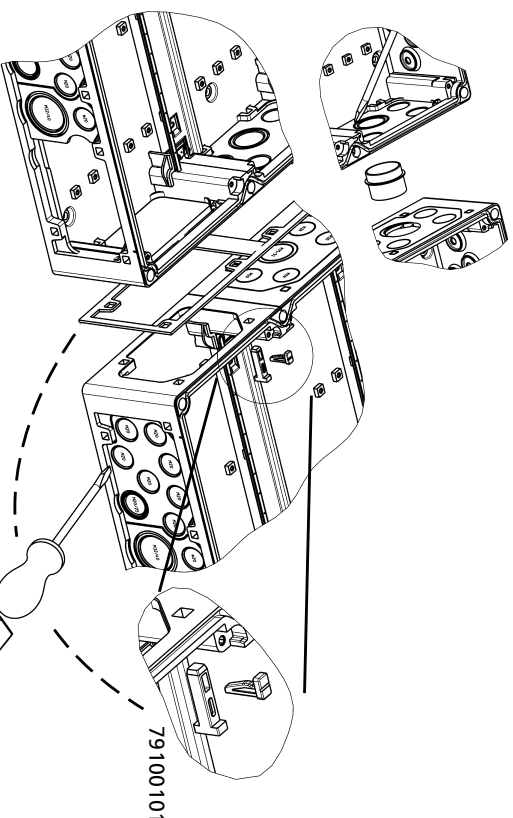
3 - Montage Schloßgarnitur/ Schließriegel

- Assembly lockset/ lock rail
- Montage set de fermeture/ barre de fermeture
- Montaje kit de cerradura/ cierre corredizo



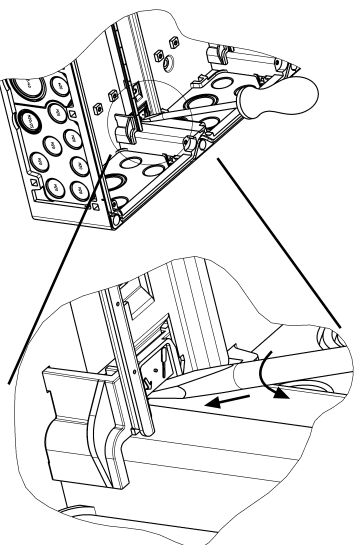
4 - Kombination

- Combination
- Combinaison
- Combinación



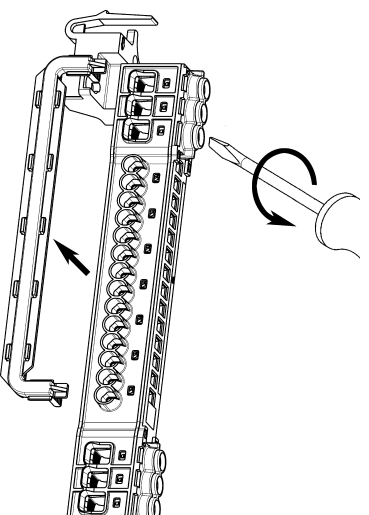
5 - Lösen der Normschiene

- Removal of the mounting rail
- Détachement des barres normées
- Desmontaje del carril de la asamblea



6 - Spaltung in verschiedene N-Potentiale (ab AK 28)

- Partition of the separate connection terminal plate (starting with AK 28)
- Partition de la borne séparée (dès AK 28)
- Partición de la barra de terminales separada (desde AK 28)



els **speksberg**

Günther Speksberg GmbH + Co. KG

Im Gewerbpark 1
D-58579 Schalksmühle
Telefon: 49 (0)2355/892-0
Telefax: 49 (0)2355/892-299
e-mail: info@speksberg.de
Internet: www.speksberg.de

- Instructions d'assemblage Boîtes de distribution AK II
- Instrucciones de montaje Cajas de distribución AK II