

ELIXO 500 3S io

SCHIEBETORANTRIEB



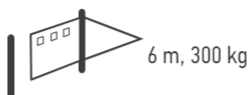
Programmschnittstelle und herausnehmbare Reihenklemmen



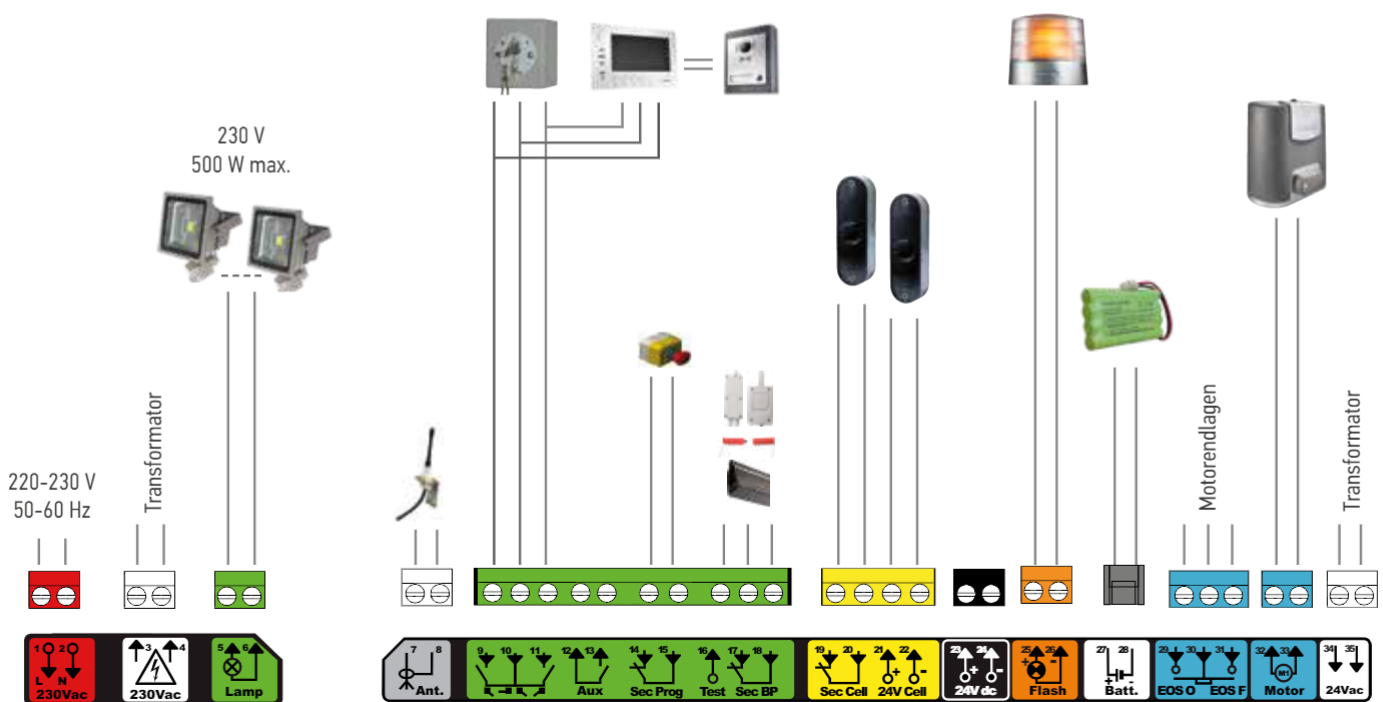
Drehrichtungsumkehr



Anwendungsbereich



Allgemeiner Schaltplan





100%iger Installationserfolg beim ersten Versuch

Leichte Installation

- Einfacher Zugang zu Bodenschrauben von oben

3S Steuerung

- Schnelle und sichere Installation
- Die Installation entspricht den Normen ohne jegliche Einstellung
- Betriebsbereit in 2 Minuten
- Alle Einstellungen sind vorprogrammiert
- Individuelle Installation ohne Probleme
 - > Intuitive Ergonomie
 - Integrierter Bildschirm für Meldungen
 - Darstellung aller Programmiervorgänge in Echtzeit
 - Farbige, herausnehmbare Reihenklappen zur fehlerfreien Verdrahtung der einzelnen Zubehörkomponenten

Zuverlässigkeit und Langlebigkeit

- Mechanik und Elektronik basieren auf Jahren der Erfahrung von Somfy
- Längere Lebensdauer mit Softstopp am Schließpunkt

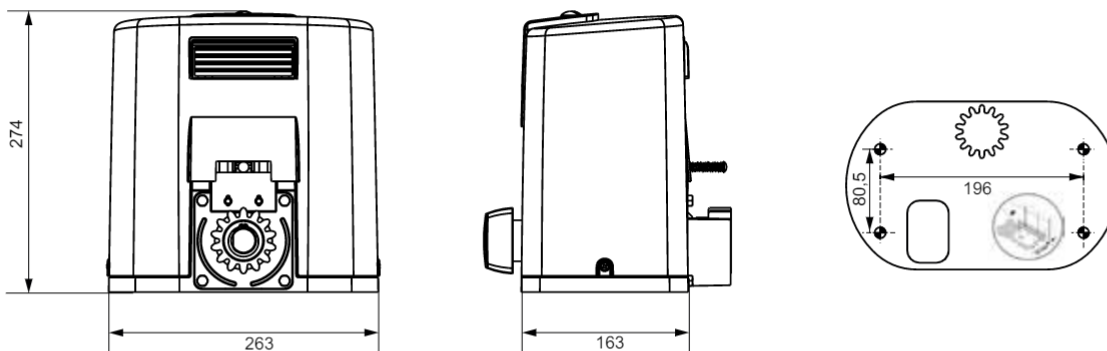
Unkompliziert in Service und Wartung

- Die Anzeige des Antriebsstatus in Echtzeit
- Zykluszähler
- Kompatibel mit SERVE-E-GO Fernwartungs- und Diagnosetool für Service und Wartung

Komfortabel in der Anwendung

- Schnell: 15 s für eine Öffnung von 3 m
- Einfache und sichere Notentriegelung mit individuellem Schlüssel
- Separate Steuerung von Antriebseinheiten, Beleuchtung und Nebentür (Elektroschloss)
- Bedienung und Kontrolle lokal und aus der Ferne mit TaHoma® & Connexoon® Zugang

Gesamtabmessungen



Technische Daten

Betriebsspannung	220 – 230 V AC 50/60 Hz
Beleuchtungsanfang	max. 500 W
Spannungsversorgung Zubehör	24 V DC / 400 mA
Schutzart	IP 44
Betriebstemperatur	-20 °C bis +60 °C
Abmessungen (B x H x T)	263 x 274 x 163 mm

Funkfrequenz	868 – 870 MHz io, bi-direktional, Frequenz-Hopping, 128bit AES Verschlüsselung
Anzahl der Funksender	
Unidirektional:	max. 30 für Voll-/Teilöffnung, max. je 4 für Beleuchtung und Hilfsausgang
Bidirektional (Keytis io etc.)	unbegrenzt
Öffnungszeit für 3 m	15 s
Fußgängeröffnung	programmierbar