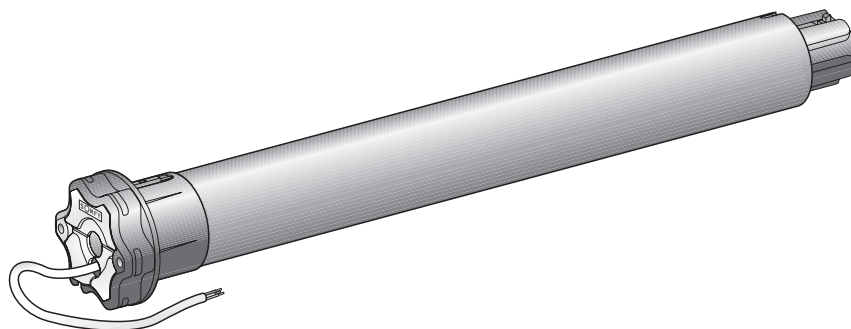


!!!"#\$%&'("(\$%



Oximo io

- FR Notice
- DE Anleitung
- IT Istruzioni
- NL Handleiding

15 g & r

Ref. 5015163C

somfy[®]

Diese Anleitung betrifft alle Varianten (Form des Antriebslagers, Drehmoment/Drehzahl) des Antriebs Oximo io.

INHALTSVERZEICHNIS

1. Vorbemerkungen	11	3.2. SPEICHERUNG ODER ÄNDERUNG IHRER LIEBLINGSPOSITION „MY“	18
1.1. Anwendungsbereich	11	3.3. LÖSCHEN IHRER LIEBLINGSPOSITION „MY“	18
1.2. Haftung	11	3.4. Betrieb mit einem Somfy io-homecontrol [®] -Sonnensensor (vom Typ Sunis WireFree™ io)	18
2. Installation	12	3.5. Tipps und Empfehlungen für die Bedienung	18
2.1. Montage	12	4. Technische Daten	19
2.2. Verkabelung	13		
2.3. Inbetriebnahme	14		
2.4. Tipps und Empfehlungen für die Installation	17		
3. Bedienung und Wartung	18		
3.1. VERWENDUNG „MY“-TASTE	18		

1. VORBEMERKUNGEN

1.1. ANWENDUNGSBEREICH

Der Antrieb Oximo 50 ist prinzipiell für jeden Rollladentyp geeignet, der mindestens einer der folgenden Bedingungen entspricht:

- Das motorisierte Produkt wird von einem Totmannschalter gesteuert (siehe das beiliegende Dokument Sicherheitshinweise).
- Alle Teile von motorisierten Produkten müssen in voll aufgerolltem Zustand so installiert sein, dass sie sich in einer Höhe von mehr als 2,50 m über dem Boden oder einer anderen (EHQH E H ; QGHQ YRQ GHU DXV W L H Q J X J I Q J O L F K V H L Q N | Q Q Q
- Der Rollladenpanzer kann um 4 cm angehoben werden, wenn auf die letzte, 16 cm oberhalb der komplett ausgefahrenen Position platzierten Lamelle eine vertikale Kraft nach oben von 150 N ausgeübt wird.

Wenn der Rollladen mit durchbrochenen Lamellen ausgestattet ist, darf eine 5 mm-Stange nicht durch die Öffnungen passen.

1.2. HAFTUNG

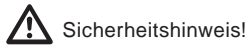
Lesen Sie diese Anleitung aufmerksam durch, bevor Sie den Antrieb Oximo io installieren und verwenden. Befolgen Sie neben den Anweisungen in dieser Anleitung die ausführlichen Hinweise in den beiliegenden Sicherheitshinweise .

Jede Nutzung des Antriebs Oximo io zu Zwecken, die über den im vorliegenden Dokument beschriebenen Anwendungsbereich hinausgehen, ist untersagt. Jede Missachtung dieser sowie aller anderen in dieser Anleitung und im beiliegenden Dokument Sicherheitshinweise enthaltenen Anweisungen führt zum Ausschluss jeglicher Haftung X Q G * H Z I K U O H L V W X Q J V D Q V S U • F K H G X U F K 6 R P I \

Der Installateur hat seine Kunden auf die Nutzungs- und Wartungsbedingungen des Antriebs Oximo io hinzuweisen und ihnen diese sowie das beiliegende Dokument Sicherheitshinweise Q D F K \$ E V F K O X V V G H U , Q V W D Q R D D X L V R Q K G Q Q L S Q H W

DE

Wenn sich bei der Installation des Antriebs Oximo io Fragen ergeben oder wenn Sie weiterführenden Informationen benötigen, wenden Sie sich bitte an Ihren Somfy-Ansprechpartner oder besuchen Sie unsere Website www.somfy.com.



Sicherheitshinweis!

1 Achtung!



Information

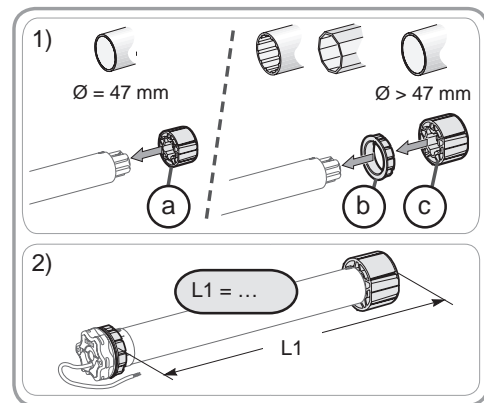
2. INSTALLATION

- 1) Die Installation des Antriebs Oximo io erfolgt in den meisten Fällen über die vorhandenen Öffnungen im Haustechnikbereich, die den Antrieb Oximo io installiert, unbedingt einzuhalten.
- 1) Den Antrieb nicht fallen lassen, keinen Stößen aussetzen, nicht anbohren, nicht in Wasser tauchen.
- 1) Für jeden Antrieb einen eigenen Funksender installieren.

2.1. MONTAGE

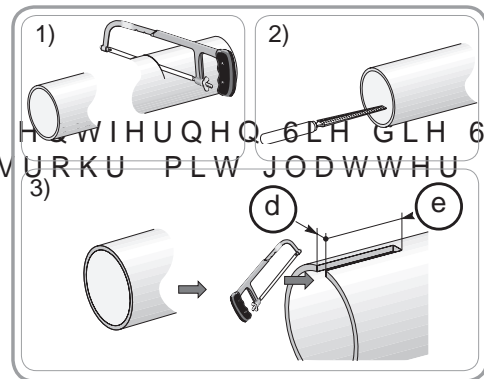
2.1.1. Vorbereitung des Antriebs

- 1) Montieren Sie die erforderlichen Ausrüstungsteile, um den Antrieb in die Welle einzusetzen:
 - Montieren Sie dazu entweder nur den Mitnehmer (a) auf dem Antrieb
 - oder bringen Sie den Adapter (b) und den Mitnehmer (c) auf dem Antrieb an.
- 2) Die Länge (L1) zwischen der Innenkante des Antriebskopfs und der Außenkante des Mitnehmers.



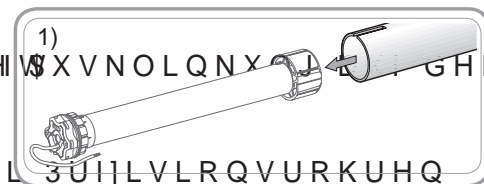
2.1.2. Vorbereitung der Welle

- 1) Schneiden Sie die Welle entsprechend dem Produkt, für den der Antrieb vorgesehen ist, auf die gewünschte Länge ab.
- 2) Bohren Sie in der Innenseite (zwischen der Innenseite und der Außenkante des Antriebskopfs) eine Ausklinkung mit folgenden Abmessungen in das Rohr: (d) = 4 mm; (e) = 28 mm.



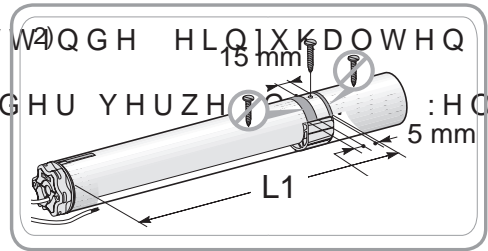
2.1.3. Zusammenbau von Antrieb und Welle

- 1) Schieben Sie den Antrieb in die Welle. Positionieren Sie den Adapter.
- 2) Der Mitnehmer muss verdrehsicher in der Welle sein.
 - Fixieren Sie die Welle mit 4 selbstschneidenden Schrauben (Ø 5 mm) oder 4 Stahl-Blindnieten



(Ø 4,8 mm) am Mitnehmer, wobei für die Schrauben/Blindnieten zwischen 5 und 15 mm bis zur Außenkante des Mitnehmers befestigt werden.

- 1 Die selbstschneidenden Schrauben bzw. Blindnieten dürfen nicht auf dem Antrieb, sondern nur auf dem Mitnehmer befestigt werden.
 - Bei einer Welle ohne glatte Innenseite können Sie auch einen Mitnehmerstopp verwenden.

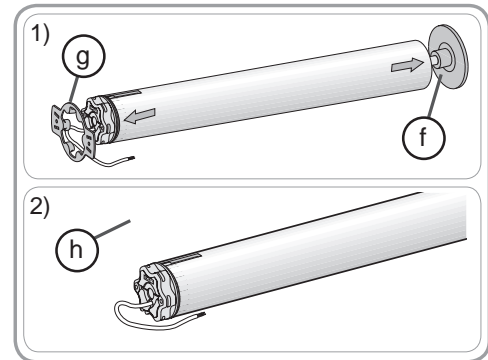


2.1.4. Anbringen der Baugruppe Antrieb/Welle

1) Montieren und befestigen Sie die Baugruppe Antrieb/Welle auf dem Gegenlager (f) und dem Antriebslager (g):

- 1 Stellen Sie sicher, dass die Baugruppe Antrieb/Welle in dem Gegenlager verriegelt ist, um zu verhindern, dass die Baugruppe Antrieb/Welle aus der Befestigung des Antriebslagers herausrutscht.

2) Verwenden Sie je nach Art des Antriebslagers einen Federring (h).



2.2. VERKABELUNG

! Verwenden Sie ein Kabel (Typ H05VVF) für Antriebe und Automatisierungen im Haus-technikbereich entsprechend den Somfy-Anweisungen und den geltenden Vorschriften im Land der Inbetriebnahme installiert werden.

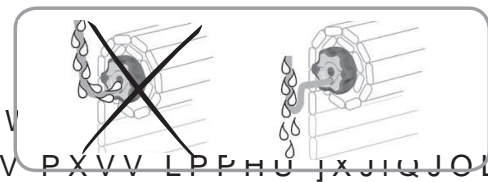
! Schützen und isolieren Sie Kabel am Durchgang durch eine Metallwand mit einer Muffe oder Kabeldurchführung.

! Befestigen Sie die Kabel, um den Kontakt mit beweglichen Teilen zu vermeiden.

! Verwenden Sie ein identisches Kabel.

! Wenn der Antrieb im Freien montiert wird und mit einem Netzkabel vom Typ H05VVF verlegen.

- 1 Verlegen Sie das Netzkabel immer mit einer Schlaufe nach unten, um zu verhindern, dass Wasser in das Kabel eindringt.

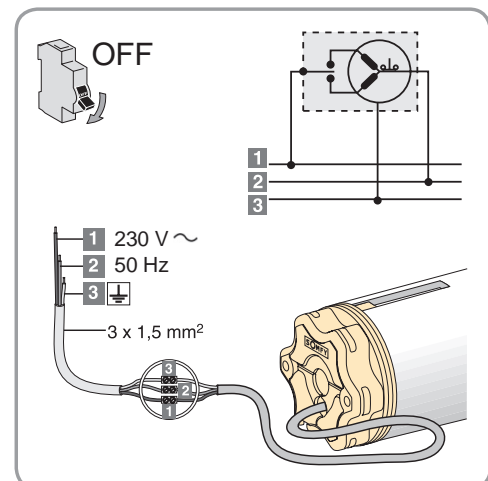


- 1 Das Netzkabel sollte immer mit einer Schlaufe nach unten verlegt werden, damit es problemlos ausgewechselt werden kann.

Schalten Sie die Spannungsversorgung ab.

- Schließen Sie den Antrieb entsprechend den Angaben in der nachstehenden Tabelle an:

	Kabel	230 V ~ 50 Hz
1	Braun	Phase (L)
2	Blau	Neutralleiter (N)
3	Grün-gelb	Erde



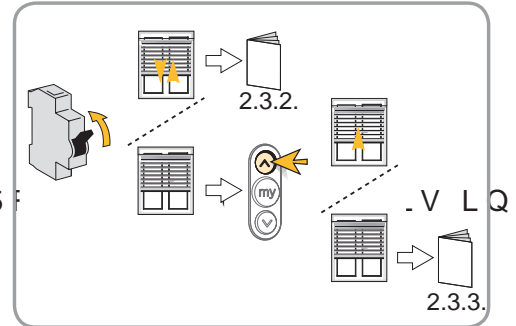
2.3. INBETRIEBNAHME

In dieser Anleitung wird die Inbetriebnahme mit einem lokalen Somfy io-homecontrol®-Funksender beschrieben.

2.3.1. Sind die Endlagen bereits eingestellt und wurde ein Sender eingelernt?

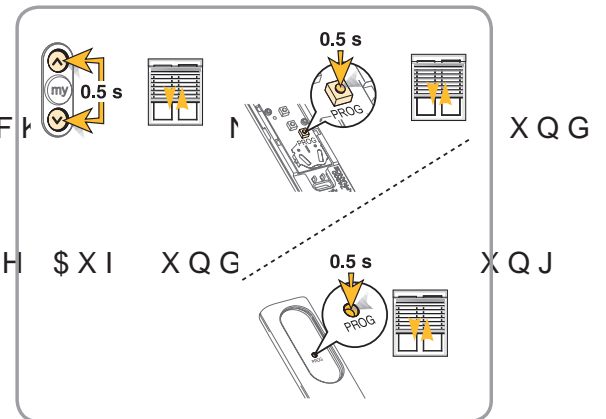
Immer nur den zu programmierenden Oximo io an die Netzspannung anschließen.

- Wenn der Rollladen sich kurz bewegt sind die Endlagen eingestellt, die lokale Fernbedienung ist jedoch nicht eingelernt, siehe 2.3.2.
- Wenn der Rollladen sich nicht bewegt, die „Auf“-Taste 3 GU•FNHQ)IKUW GHU 5 die obere Endlage, so ist die lokale Fernbedienung eingelernt.
- Wenn sich der Rollladen nicht bewegt, sind die Endlagen nicht eingestellt. Die Fernbedienung ist in diesem Fall nicht eingelernt, siehe 2.3.3.



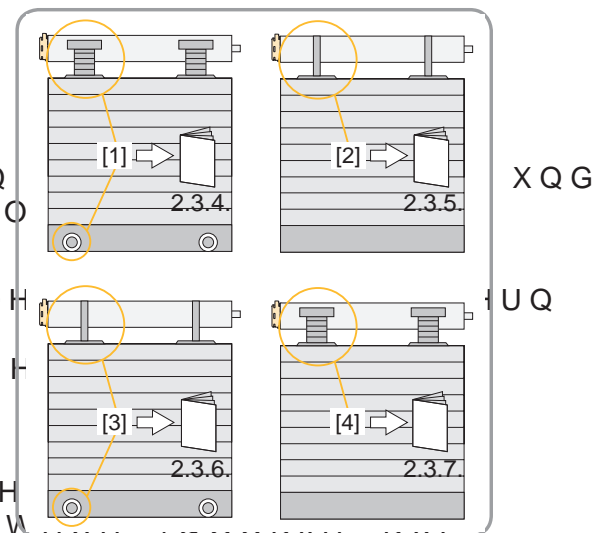
2.3.2. Mémorisation de l'émetteur

- Drücken Sie gleichzeitig die „Auf“- und die „Ab“-Taste des Senders, den Sie einlernen möchten: der 5 ROODGHQ EHVWIWLJW GXUFK Ab-Bewegung den Vorgang.
- Drücken Sie anschließend kurz auf die „PROG“-Taste des Senders, der eingelernt werden soll: der Rollladen EHVWIWLJW GXUFK HLQH NXU]H den Vorgang, der Sender ist eingelernt.



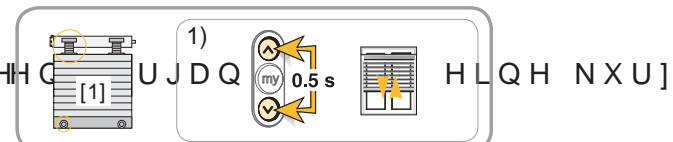
2.3.3. Einstellen und speichern der Endlagen

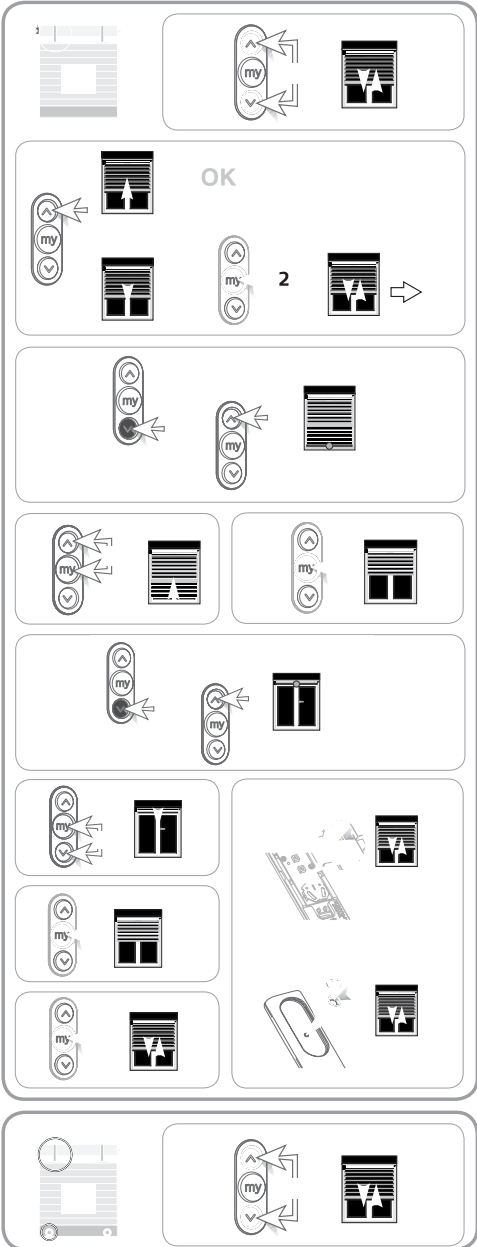
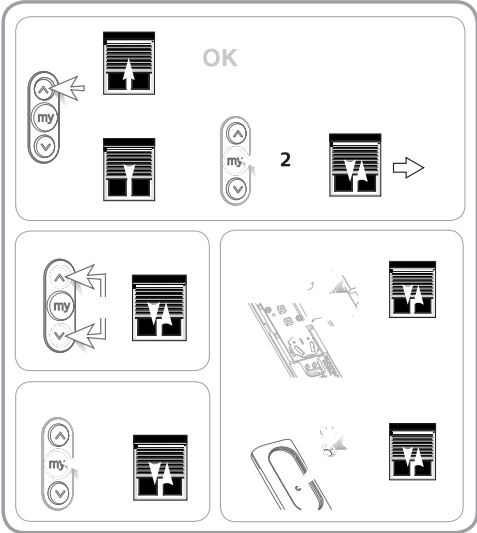
- [1] Rollladen mit starren Wellenverbindern und Stopperrn: siehe 2.3.4. Beide Endlagen auf Drehmomenterkennung .
- [2] 5 ROODGHQ PLW ÀH[LEOHQ ohne Stopper : siehe %HLGH (QGO Position .
- [3] 5 ROODGHQ PLW ÀH[LEOHQ und mit Stopper : siehe 2.3.6. Untere (QGODJH ¿[H 3RVLWLRQ REH Drehmomenterkennung.
- [4] Rollladen mit starren Wellenverbindern und ohne Stopper : siehe 2EH (QGODJH ¿[H 3RVLWLRQ XQW Drehmomenterkennung .

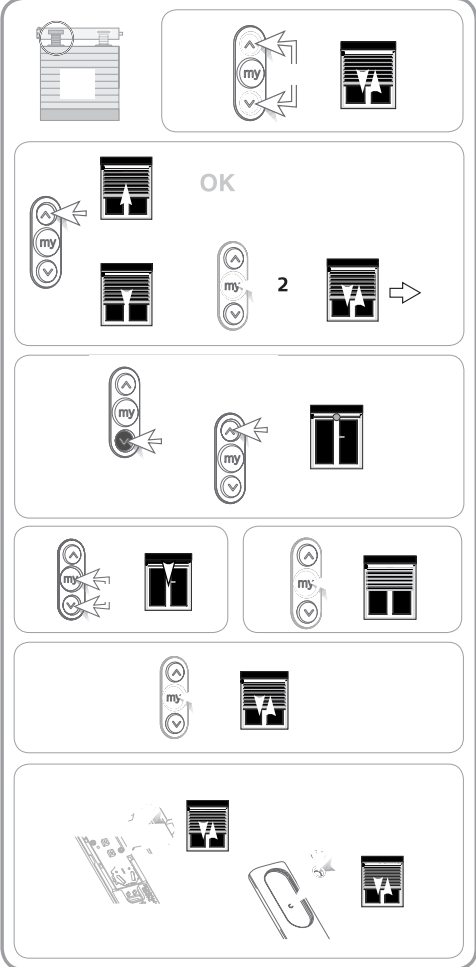
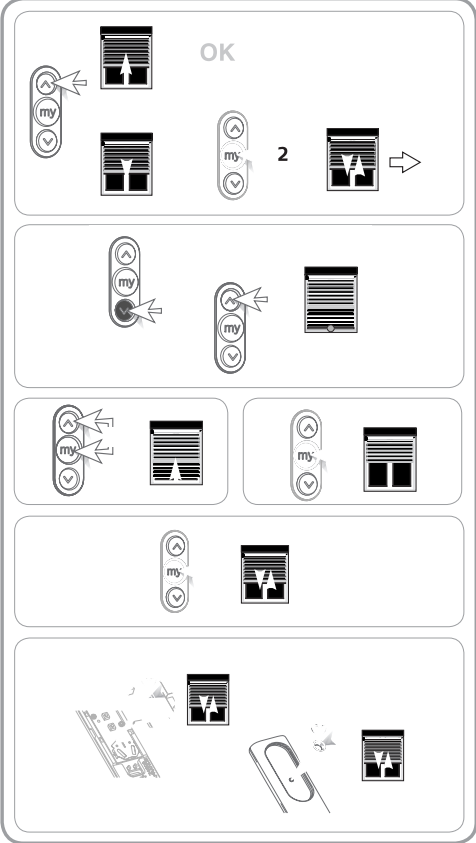


5pJODJH GHV ¿QV GH FRXUWHLKDXW HW EDV DXWRPD

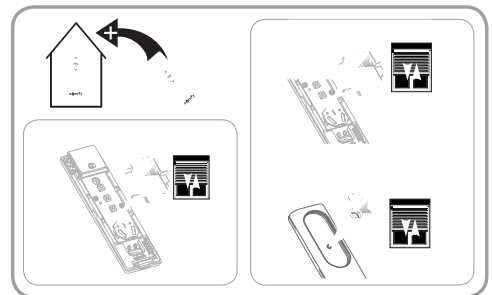
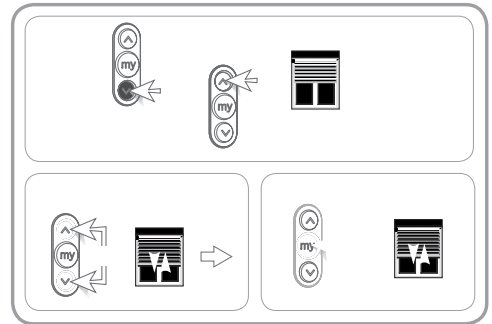
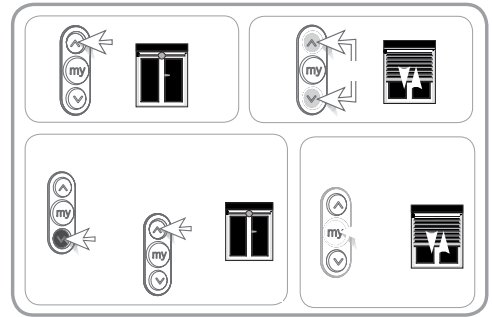
- 1) Gleichzeitig auf die „Auf“- und „Ab“-Taste drücken: GHU 5 ROODGHQ EHVWIWLJW GHHLQ UJDQ Auf- und Ab-Bewegung.

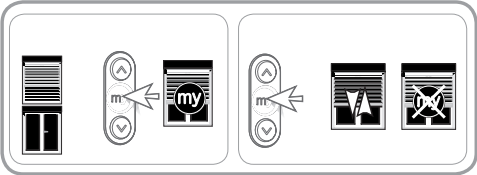
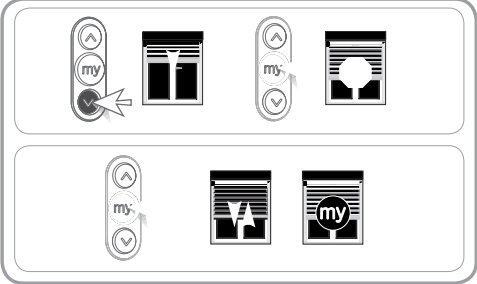
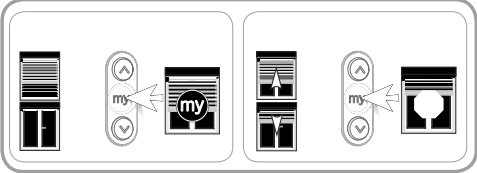
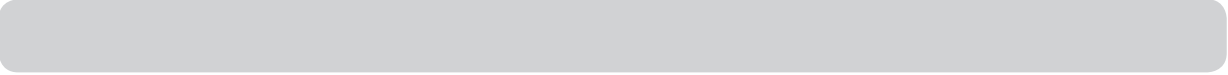
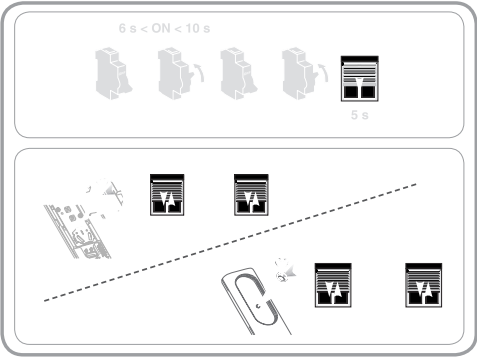


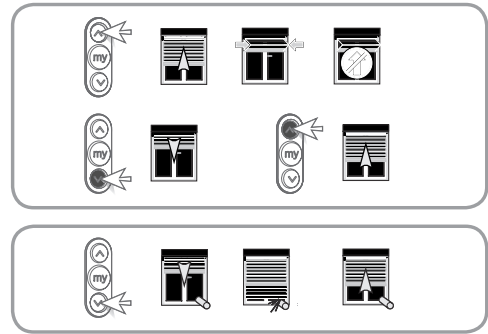




Die Endlagen mit Drehmomenterkennung stellen sich nach jeweils 56 Zyklen oder nach einem Stromausfall automatisch neu ein.







Wenn der Rollladen nahe der unteren Endlage auf ein Hindernis stößt, wird der Rollladen gestoppt und bleibt in dieser Position stehen.

4. TECHNISCHE DATEN

	868,000 MHz - 868.600 MHz e.r.p. <25 mW
Frequenzband und maximale Leistung	868,700 MHz - 869.200 MHz e.r.p. <25 mW
	869,700 MHz - 870.000 MHz e.r.p. <25 mW
	~ 50 Hz
	à + 60 °C
Schutzart	IP 44
Max. Anzahl verknüpfter Funksender  und Sensoren	9
Schutzklasse	Klasse I



620) < \$ & 7,9,7(6 6\$) & /86(6) UD QNWU KLFKJ PLWU DDM + HUVVWHO OHU
 GLHVHU \$QOHLWXQJ EHVFKULHEHQHP \$QWU L(HQVDM] EKQGWDRR XQFKQ
 JHPI% .HQQ]HLFKQXQJ DQ HLQH 9 J GLH 6WXJRCPHWRCGHXQ\$QIRUG
 GHU JHOWHQGHQ HXURSILVFKHQ 5LFW ODDLFK QX-000142576 GIVRIGHU
 sowie der Funkanlagenrichtlinie 2014/53/EU erfüllt.
 'HU YROOVWIIQGLJH 7H[W GHU (8 .RQHRU BHWIYQWUUNOH WXDGU HWWHX QZ Z
 ce verfügbar.
 & KULVWLDQ 5H\ %HYROOPIFKWLJHWUHW X-QJO BHWX'JHCF WILX WFGH O \$
 Frankreich, 10/2017.

