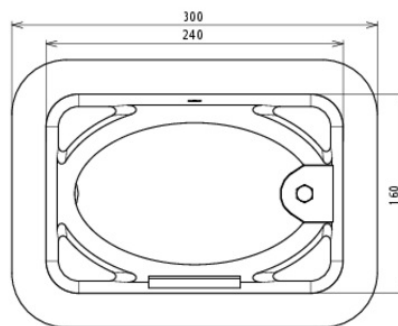
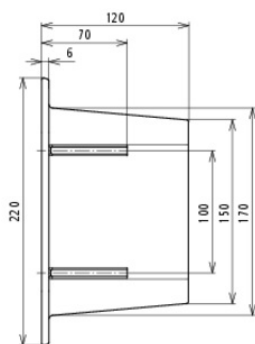


## UFTSK 300X220X120 GG (549 000)



Abbildung unverbindlich



Typ	UFTSK 300X220X120 GG
Art.-Nr.	549 000
Werkstoff	GG
Farbe	schwarz (lackiert) •
Abmessung	300 x 220 x 120 mm
Normenbezug	DIN EN 62561-5
Max. zulässige Belastung	40 kN
Gewicht	6,2 kg
Zolltarifnummer (Komb. Nomenklatur EU)	85389099
GTIN (EAN)	4013364025547
VPE	1 Stk.

Änderungen in Form und Technik, bei Maßen, Gewichten und Werkstoffen behalten wir uns im Sinne des Fortschrittes der Technik vor. Die Abbildungen sind unverbindlich.