



**UTK 8.10 FL30 ZP V2A (459 139)**

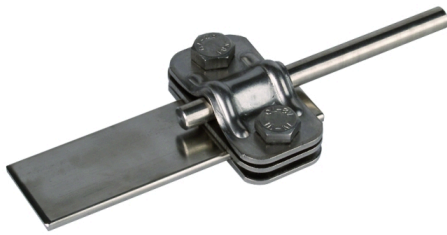
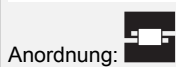
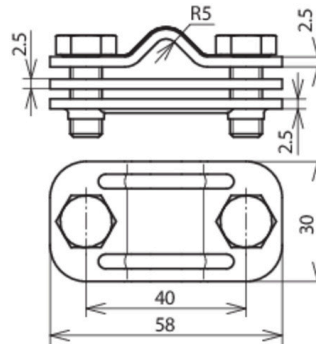


Abbildung unverbindlich



| Typ                                    | UTK 8.10 FL30 ZP V2A |
|--|----------------------|
| Art.-Nr.                               | 459 139              |
| Werkstoff                              | NIRO                 |
| Klemmbereich Rd / Fl                   | 8-10 / 30 mm         |
| Schraube                               | M8 x 20 mm           |
| Werkstoff Schraube                     | NIRO                 |
| Schraubenabstand                       | 40 mm                |
| Materialstärke (t1)                    | 2,5 mm               |
| Blitzstromtragfähigkeit (10/350 µs)    | 100 kA / 50 kA *)    |
| Normenbezug                            | DIN EN 62561-1       |
| Gewicht                                | 122 g                |
| Zolltarifnummer (Komb. Nomenklatur EU) | 85389099             |
| GTIN (EAN)                             | 4013364078628        |
| VPE                                    | 50 Stk.              |

\*) Genaue Zuordnung siehe Prüfzertifikat.

Änderungen in Form und Technik, bei Maßen, Gewichten und Werkstoffen behalten wir uns im Sinne des Fortschrittes der Technik vor. Die Abbildungen sind unverbindlich.