



**VTK 7.10 FL30.40 STTZN (454 100)**

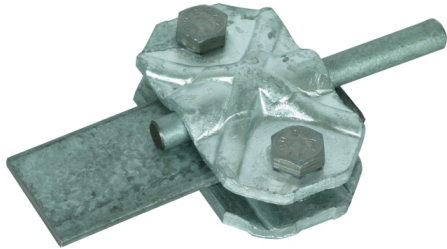
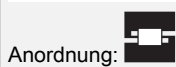
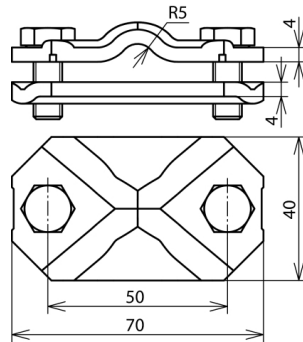


Abbildung unverbindlich



Typ	VTK 7.10 FL30.40 STTZN
Art.-Nr.	454 100
Werkstoff	St/tZn
Klemmbereich Rd / FI	7-10 / 30-40 mm
Schraube	M8 x 20 mm
Werkstoff Schraube	NIRO
Blitzstromtragfähigkeit (10/350 µs)	100kA / 50kA *)
Normenbezug	DIN EN 62561-1
Gewicht	177 g
Zolltarifnummer (Komb. Nomenklatur EU)	85389099
GTIN (EAN)	4013364035904
VPE	25 Stk.

\*) Genaue Zuordnung siehe Prüfzertifikat.

Änderungen in Form und Technik, bei Maßen, Gewichten und Werkstoffen behalten wir uns im Sinne des Fortschrittes der Technik vor. Die Abbildungen sind unverbindlich.