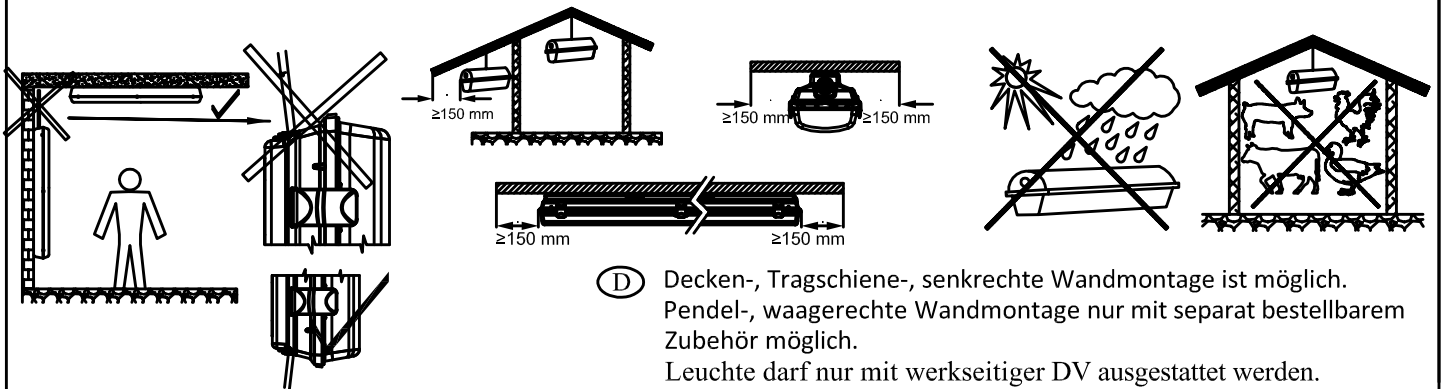


PRACHT® Montageanweisung LUNA N PPW 57xy/..



- Ⓓ Die Installation sollte durch einen Elektriker oder eine im Elektrobereich geschulte Person durchgeführt werden
- ⒼⒾ The installation has to be carried out by an electrician or by any similarly qualified person

Ⓓ Decken-, Tragschiene-, senkrechte Wandmontage ist möglich. Pendel-, waagerechte Wandmontage nur mit separat bestellbarem Zubehör möglich. Leuchte darf nur mit werkseitiger DV ausgestattet werden. Es darf kein NYM Kabel verwendet werden. Zubehörinformationen finden Sie unter www.pracht.com

ⒼⒾ Ceiling, trunking rail and vertical wall mounting is possible. Pendant and horizontal wall mounting is possible with separately available accessories only. The luminaire must be assembled with the factory made through wiring. It is not allowed to use NYM cable. Find more information about accessories at www.pracht.com

① 1x 590mm-6x
1200mm-8x
1500mm-10x
Edelstahl
Stainless steel 2x

② Standard: **A** Option: **B-G** Ⓓ Durchgangsverdrahtung
ⒼⒾ Through-wiring

③ Ⓓ Nur bei B-G
ⒼⒾ Only for B-G

④ 4.1 DIN84 M6/ DIN 96 06 4.3 click!

Option 1* 1 Ø12 3 5

Ⓓ *Waagerechte Wandmontage
Separat bestellbar

ⒼⒾ *Horizontal mounting on wall
Separately available

② 10mm 3 4 5

Option2

Option3 2x

18/24W
36/54W
58/80W

5

Version A 12+1 mm 2.5-4 mm²
8+1 mm 0.5-1.5 mm²

Version B 12+1 mm 2.5 mm²
8+1 mm 0.5-1.5 mm²

1.5-4mm²

Ⓓ Leitungen nicht am Vorschaltgerät entlang führen!
Ⓔ Do not guide wires near the ballast!

6

6.1

6.2

click!

7

7.1

4x

7.2

7.3

click!

7.2

7.3

24W-2x
54W-4x
80W-6x

Option 4

Ⓓ Durchgangsverdrahtung
Ⓔ Throughgoing wiring

1.5-2.5mm²

Ⓓ Leuchte darf nur mit werkseitiger DV ausgestattet werden
Ⓔ The luminaire must be assembled with the factory made throughgoing wiring

2x

1x

590mm
1200mm
1500mm

6x