



Access Haustelefon
Video
AHTV 870-0 W
200041340-00

Produktbeschreibung

Access Haustelefon Video mit Türöffnertaste sowie 7 weiteren Tasten mit 2-farbiger Status-LED. Alle Tasten sind frei programmierbar. Das Display zeigt das Kamerabild und die grafische Menüoberfläche.

Mit den Funktionen Rufen, Sprechen, Sehen, Türöffnen, Licht, Fernschalten und Anruf Sperre.

Leistungsmerkmale:

- Display 8,8 cm
- Eingang für den Etagenruf
- Ausgang frei programmierbar
- Rufunterscheidung von Türruf, Etagenruf und Internruf
- Schaltfunktionen
- Statusmeldungen
- Bildspeicherfunktion
- eingebaute 5-Wege-Steuertaste
- mit Tischzubehör AZTV 870-... als Tischgerät einsetzbar

Technische Daten

| | |
|-----------------------------|------------------|
| Betriebsspannung: | PoE nach 802.3af |
| Umgebungstemperatur: | +5 °C bis +40 °C |
| Abmessungen (mm) B x H x T: | 106 x 278 x 51 |

Artikelinformationen

| Artikel-Bezeichnung | Artikelbeschreibung | Farbe/Material | KG Artikel-Nr. |
|---------------------|--------------------------|----------------|----------------|
| AHTV 870-0 W | Access Haustelefon Video | Weiß | F 200041340-00 |

Zubehör

| Artikel-Bezeichnung | Artikelbeschreibung | Farbe/Material | KG | Artikel-Nr. |
|---------------------|------------------------------|----------------|----|--------------|
| AZA 870-0 W | Access Aufputz-Zubehör | Weiß | F | 200044478-00 |
| AZIO 870-0 | Access Input-/Output-Zubehör | Sonstiges | F | 200041846-00 |
| AZTV 870-0 W | Access-Tischzubehör | Weiß | F | 200044477-00 |
| HH 800-0 | Hörgerätekompatibler Hörer | Weiß | E | 200087165-00 |



Access Haustelefon
Video
AHTV 870-0 W

200041340

Seite 2

Ersatzteile

| Artikel-Bezeichnung | Artikelbeschreibung | Farbe/Material | KG | Artikel-Nr. |
|--|-------------------------------------|----------------|----|--------------|
| BTC/BTCV 850-..., HTC/HTCV 811-..., HT/HTV 840-... | Sichtscheibe | Glasklar | E | 200029578-00 |
| BTCV 850-... | Schrifteinlage für Tastenfunktionen | Weiß | E | 200029576-00 |
| HT 811/840/850/870-... W | Hörer mit Federzugschnur | Weiß | E | 200029573-00 |

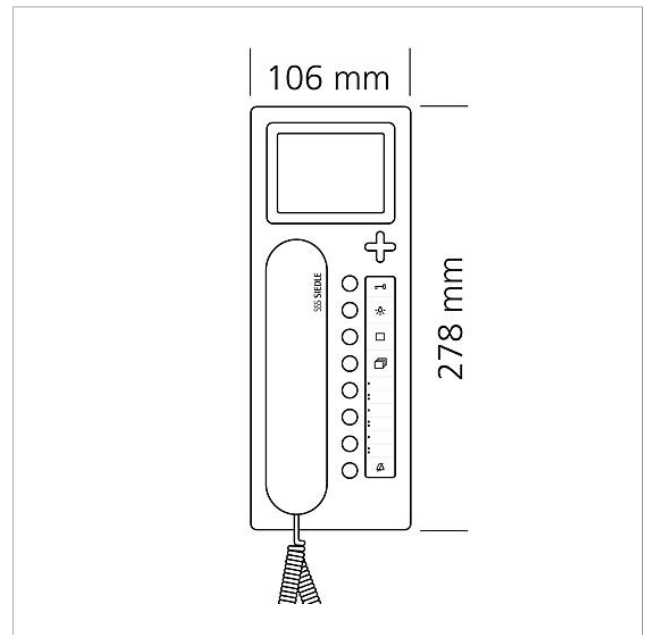


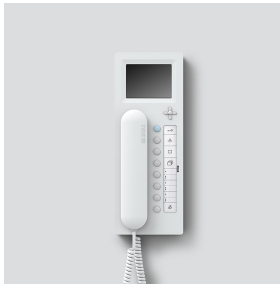
Access Haustelefon
Video
AHTV 870-0 W

200041340

Seite 3

Zeichnungen / Montage





Access Haustelefon
Video
AHTV 870-0 W

200041340

Seite 4

Weitere Dokumente

| | | | |
|--|---------------------------|---------|---------------|
| AHTV 870-0 Access Haustelefon Video | Produktinformation | 1,7 MB | herunterladen |
| AHT 870-..., AHTV 870-0 Access Haustelefon, Access Haustelefon Video | Konformitätserklärung | 858 kB | herunterladen |
| AHT/AHTV 870-0 Access Haustelefon | Bedienungsanleitung | 3,9 MB | herunterladen |
| Access Professional 6.0 (DE) | Inbetriebnahmeanleitung | 2,3 MB | herunterladen |
| Access Professional 5.1 (DE) | Inbetriebnahmeanleitung | 2,2 MB | herunterladen |
| Access Professional 5.0 (DE) | Inbetriebnahmeanleitung | 2,1 MB | herunterladen |
| Siedle-Access-Geräteprotokoll (DE) | Planung- und Installation | 1,3 MB | herunterladen |
| Planungs- und Systemhandbuch Access Professional 2021 (DE) | Systemhandbuch | 6,7 MB | herunterladen |
| Planungs- und Systemhandbuch Access Professional 2020 (DE) | Systemhandbuch | 6,3 MB | herunterladen |
| Planungs- und Systemhandbuch Access Professional 2019 (DE) | Handbuch | 6,1 MB | herunterladen |
| REACH und RoHs Konformität | Zusatzinformation | 43,6 kB | herunterladen |