



Unterputzgehäuse  
GU 611-4/1-0  
200016704-00

## Produktbeschreibung

Unterputzgehäuse aus formstabilem Kunststoff, zur Befestigung des Montagerahmens MR 611-4/1-... über Schnellverschraubungen.

Mit vorgeprägten Kabeleinführungen, Kabelniederhalter und Vorrichtungen zur Schnellbefestigung der Kombiklemmen. Montage mit Zubehör Hohlwandbefestigung ZHB 612-... möglich. Die Gehäuse sind mit beiliegendem Zubehör neben- und übereinander anreihbar oder werden zum Einbau von quadratischen Funktionsmodulen in BGA 611-... bzw. BG/SR 611-... benötigt. Pro GU 611-4/1-... ist 1 MA/BG 611-... erforderlich.

## Technische Daten

Abmessungen (mm) B x H x T: 100 x 400 x 50

## Artikelinformationen

Artikel-Bezeichnung	Artikelbeschreibung	Farbe/Material	KG Artikel-Nr.
GU 611-4/1-0	Unterputzgehäuse	Grau	A 200016704-00

## Zubehör

Artikel-Bezeichnung	Artikelbeschreibung	Farbe/Material	KG	Artikel-Nr.
MA/BG 611-0	Montageadapter	Silber	B	200018404-00
MR 611-4/1-0	Montagerahmen	Messing	B	200015592-00
ZHB 612-0	Zubehör-Hohlwandbefestigung	Sonstiges	A	200016705-00
ZSB 611-0	Zubehör-Schalwandbefestigung	Weiß	B	200016706-00

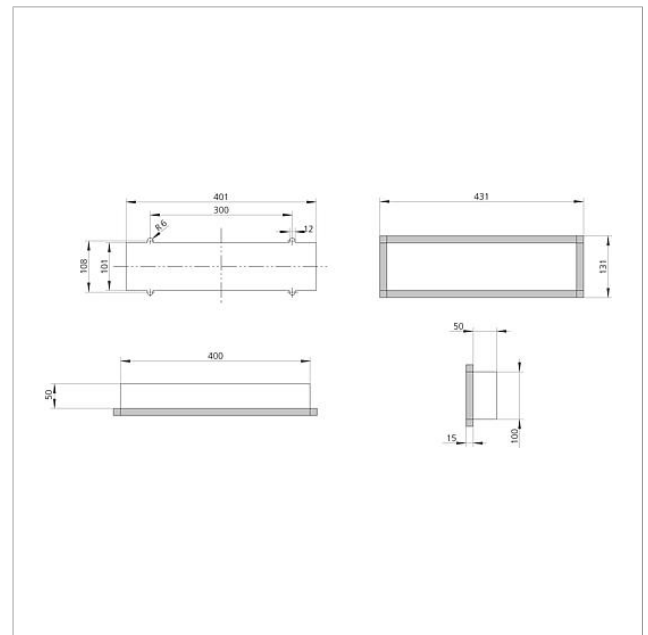
Unterputzgehäuse  
GU 611-4/1-0

200016704

Seite 2



## Zeichnungen / Montage





Unterputzgehäuse  
GU 611-4/1-0

200016704

Seite 3

---

## Weitere Dokumente

---

Vario 611 Montageanleitung  
REACH und RoHs Konformität

Produktinformation  
Zusatzinformation

297 kB    herunterladen  
43,6 kB    herunterladen