

**AFS 870-0**

Produktinformation  
**Access Freisprechtelefon  
Standard**

Product information  
**Access standard  
handsfree telephone**

Information produit  
**Téléphone mains libres  
Access standard**

Opuscolo informativo  
sul prodotto  
**Citofono vivavoce Access  
standard**

Productinformatie  
**Access handsfree  
telefoon standaard**

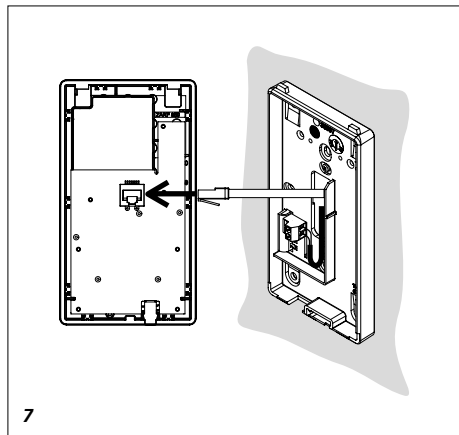
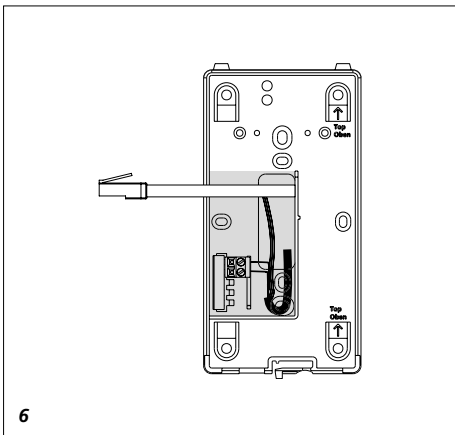
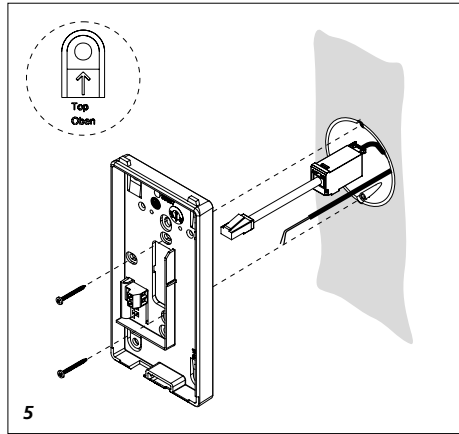
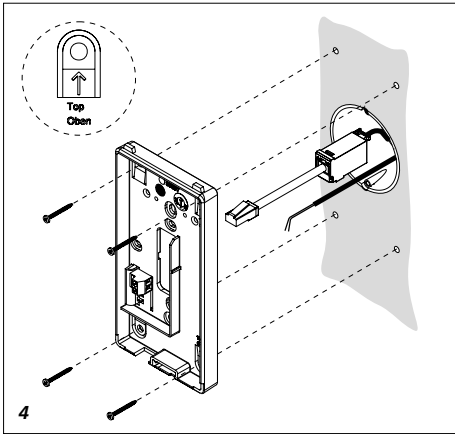
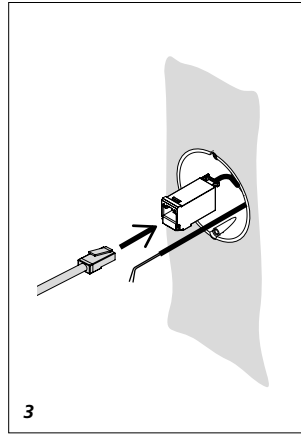
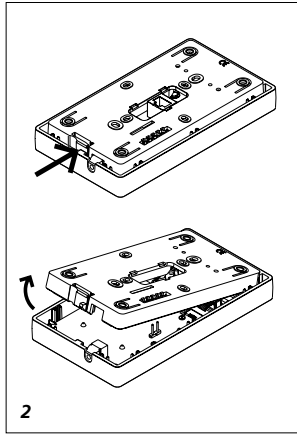
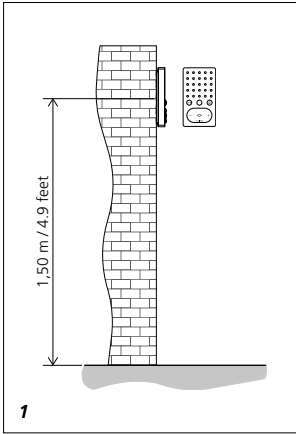
Produktinformation  
**Access højttalende  
telefon standard**

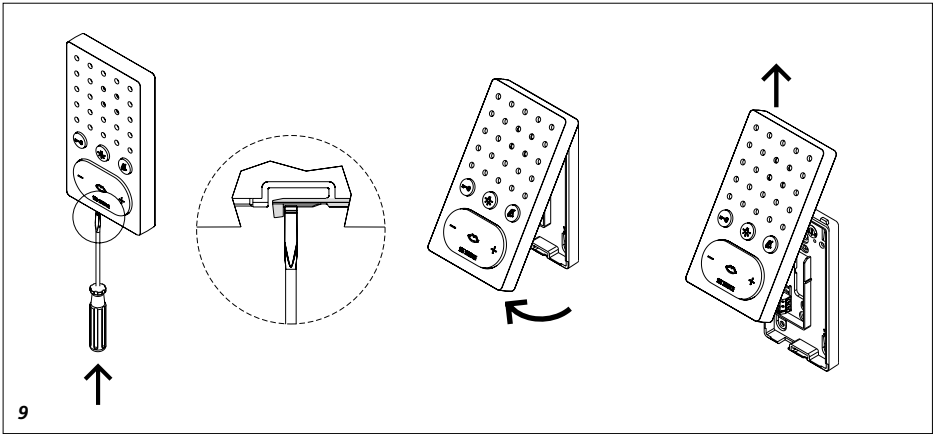
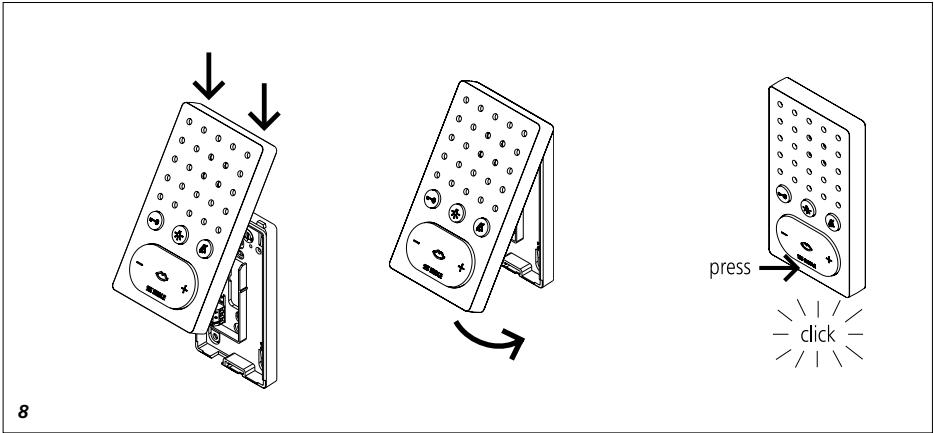
Produktinformation  
**Högtalande svarsapparat  
Access Standard**

Información de producto  
**Interfono manos libres  
estándar Access**

Informacja o produkcie  
**Unifon głośnomówiący  
Access Standard**

Информация о продуктах  
**Аппарат громкой связи  
Access Стандарт**





## Anwendung

Access Freisprechtelefon Standard für das Access-Professional-System aus hochwertigem Kunststoff. Reduziertes, ergonomisch optimiertes Design mit einfacher Bedienung, klarer Symbolik und hervorragender Akustik. Mit allen wesentlichen Funktionen für die Gebäudekommunikation: Rufen, Sprechen, Türöffnen, Schalten/Steuern/Anrufsperr (Fernschalten per frei konfigurierbarer Taste), Rufabschaltung und Etageruf. Das Gerät ist ein IP-Systemprodukt für die PoE-Versorgung und Wandmontage mit UP-Dose.

## Elektrische Spannung



Einbau, Montage und Servicearbeiten elektrischer Geräte dürfen ausschließlich durch eine Elektrofachkraft erfolgen.

## Elektrostatische Aufladung



Durch elektrostatische Aufladung kann bei direktem Kontakt mit der Leiterplatte das Gerät zerstört werden. Vermeiden Sie daher ein direktes Berühren der Leiterplatte.

## Hinweis

Einsatz nur im trockenen Innenbereich.

## Lieferumfang

- AFS 870-... (Grundplatte und Gehäuse mit Leiterplatte)
- RJ45-Steckverbinder
- Bedienungsanleitung für den Endkunden
- diese Produktinformation

## Klemmenbelegung

1 - 8	LAN
ERT, ERT	Etageruftaste

## Montage

- 1** *Empfohlene Einbauhöhe ca. 1,50 m bis Gerätemitte.*
- 2** *Gerät von der Rückseite öffnen; dazu die Grundplatte mit dem Rasthebel entriegeln.*
- 3** *Den beiliegenden RJ45-Steckverbinder mit dem bauseits installierten Kupplungsmodul verbinden.*
- 4** *Bei Montage direkt auf der Wand die Grundplatte mit 4 Schrauben befestigen. Einbaulage Oben/Top beachten.*
- 5** *Bei Montage auf Schalterdose Schraubenöffnungen in der Gerätemitte verwenden. Einbaulage Oben/Top beachten.*
- 6** *Installation nach Anschlussplan vornehmen. Die Adern des Installationskabels müssen innerhalb des freien Installationsraumes in der Grundplatte verstaut werden.*
- 7** *RJ45-Steckverbinder mit der Leiterplatte in der Frontplatte verbinden.*
- 8** *Gehäuse oben auf der Grundplatte einhängen und mit leichtem Druck schließen.*

## Demontage

- 9** *Zum Abnehmen des Gehäuses mit einem Schlitzschraubendreher die Verriegelung nach oben drücken. Die Leiterplatte verbleibt im Gehäuse-Oberteil.*

## Inbetriebnahme

Die Access-Inbetriebnahmeanleitung und das Access-Planungs- und Systemhandbuch sind im Siedle-Downloadbereich verfügbar.

## Pflegehinweise

Reinigen Sie Ihr Innengerät nur mit einem mit milder Seifenlösung angefeuchteten, weichen Tuch. Trockene Reinigung, aggressive Reiniger und Scheuermittel können die Oberfläche beschädigen. Ausführliche Pflegehinweise im Downloadbereich unter [www.siedle.com](http://www.siedle.com).

## Technische Daten

Betriebsspannung: PoE nach 802.3af  
Umgebungstemperatur:  
+5 °C bis +40 °C  
Abmessungen (mm) B x H x T:  
79 x 133 x 23

## Application

Access standard handsfree telephone for the Access Professional system, made of high-grade plastic. Minimized ergonomically optimized design with simple operation, clear symbolism and excellent acoustics. With all the key functions needed for building communication: Calling, speech, door release, switching/control/call barring (remote switching via freely configurable button), muting and storey call. The device is an IP system product for the PoE supply and wall mounting with flush mounting socket.

## Electrical voltage



Mounting, installation and servicing work on electrical devices may only be performed by a suitably qualified electrician.

## Electrostatic charging



As a result of electrostatic charging, direct contact with the circuit board can result in destruction of the device. Direct contact with the circuit board must therefore be avoided.

## Note

For use only in dry indoor atmospheres.

## Scope of supply

- AFS 870-... (Base plate and housing with circuit board)
- RJ45 plug
- Operating instructions for the end user
- This product information

---

## Terminal assignment

---

1 - 8	LAN
ERT, ERT	Storey call button

---

## Mounting

**1** Recommended mounting height *appr. 1.50 m/4.9 ft to centre device.*

**2** Open the device from the back by releasing the base plate with the locking Lever.

**3** Connect the enclosed RJ45 plug-in connector to the coupling module installed on-site.

**4** When mounting directly on the wall, fasten the base plate using 4 screws, paying attention that the plate is the right way up (top marking).

**5** When mounting on a switch box, use the screw openings in the centre of the device, paying attention that the plate is the right way up (top marking).

**6** Install in accordance with the wiring diagram. The cores of the installation cable must be stored inside the free installation space in the base plate.

**7** Connect the RJ45 plug-in connector to the circuit board in the front panel.

**8** Hook the housing into the base plate from above and close by exerting a slight pressure.

## Dismantling

**9** To remove the housing, press the lock upwards using a flat blade screwdriver. The circuit board remains in the housing superstructure.

## Commissioning

The Access commissioning instructions and the Access planning and system manual can be found in the Siedle download area.

## Care instructions

Only ever clean your indoor device using a soft cloth dampened with mild soap solution. Dry, aggressive cleaning agents and abrasive detergents can damage the surface. Detailed care instructions are located in the download area of [www.siedle.com](http://www.siedle.com).

## Specifications

Operating voltage: PoE in accordance with 802.3af

Ambient temperature: +5 °C to +40 °C

Dimensions (mm) W x H x D: 79 x 133 x 23

## Application

Téléphone mains libres Access standard pour le système Access Professional en matière plastique de haute qualité.

Design épuré et optimisé en termes d'ergonomie : facilité d'utilisation, symboles clairs et excellente acoustique.

Avec toutes les fonctions essentielles pour la communication du bâtiment : Appeler, parler, ouvrir la porte, commutation/commande/blocage d'appel (télécommutation via touche librement configurable), désactivation de la sonnerie d'appel et appel d'étage.

L'appareil est un produit du système IP pour l'alimentation PoE et le montage mural avec prise encastrée.

## Tension électrique



L'installation, le montage et l'entretien d'appareils électriques ne doivent être réalisés que par un spécialiste en électricité.

## Charge électrostatique



La charge électrostatique peut détruire l'appareil en cas de contact direct avec la carte de circuits imprimés. Évitez par conséquent tout contact direct avec la carte de circuits imprimés.

## Remarque

Utilisation seulement dans un endroit intérieur sec.

## Etendue de la fourniture

- AFS 870-... (socle et boîtier avec carte de circuits imprimés)
- Connecteurs RJ45
- Notice d'utilisation pour le consommateur
- La présente information produit

## Implantation des bornes

1 - 8	LAN
ERT, ERT	Touche d'appel d'étage

## Montage

**1** *Hauteur de montage conseillée env. 1,50 m du centre de l'appareil.*

**2** *Ouvrir l'appareil par la face arrière ; à ces fins, déverrouiller le socle à l'aide du levier encliquetable.*

**3** *Raccorder le connecteur RJ45 fourni au module de couplage installé sur site.*

**4** *Dans le cas d'un montage directement au mur, fixer le socle à l'aide de 4 vis. Respecter la position de montage Ober/Top (Haut/Top).*

**5** *Dans le cas d'un montage sur prise, utiliser les orifices pour vis prévus au centre de l'appareil. Respecter la position de montage Haut/Top.*

**6** *Effectuer l'installation conformément au schéma de raccordement. Les fils du câble d'installation doivent être regroupés dans la zone d'installation libre du socle.*

**7** *Brancher le connecteur RJ45 sur la carte de circuits imprimés de la façade.*

**8** *Accrocher le boîtier en haut du socle et fermer en exerçant une légère pression.*

## Démontage

**9** *Pour déposer le boîtier à l'aide d'un tournevis pour vis à tête fendue, repousser le verrouillage vers le haut. La carte de circuits imprimés reste dans la partie supérieure du boîtier.*

## Mise en service

La notice de mise en service Access et le manuel de planification et système Access sont disponible dans la zone de téléchargement de Siedle.

## Conseils d'entretien

Pour nettoyer votre appareil intérieur, n'utilisez qu'un chiffon doux humidifié d'une solution savonneuse non agressive. Un nettoyage à sec, un détergent agressif et un produit abrasif peuvent endommager la surface. Conseils d'entretien détaillés dans la zone de téléchargement, à l'adresse [www.siedle.com](http://www.siedle.com).

## Caractéristiques techniques

Tension d'entrée : PoE selon 802.3af

Température ambiante :

+5 °C à +40 °C

Dimensions (mm) l x H x P :

79 x 133 x 23

## Impiego

Citofono vivavoce Access standard per il sistema Access Professional in materiale plastico di alta qualità. Design ergonomico, essenziale, caratterizzato da facilità d'uso, simbologia chiara e acustica straordinaria.

Con tutte le funzioni essenziali per la comunicazione integrale negli edifici: chiamata, conversazione, apriporta, commutazione/comando/blocco di chiamata (commutazione a distanza tramite un tasto liberamente configurabile), tacitazione di chiamata e chiamata dal piano. L'apparecchio è un prodotto di sistema IP per l'alimentazione PoE e il montaggio a parete con scatola da incasso.

## Tensione elettrica



Gli interventi di installazione, montaggio e assistenza agli apparecchi elettrici devono essere eseguiti esclusivamente da elettricisti specializzati.

## Carica elettrostatica



In caso di contatto diretto con il circuito stampato, l'apparecchio può subire danni irreparabili a causa della carica elettrostatica. Evitare quindi di toccare direttamente il circuito stampato.

## Avvertenza

Da utilizzare in ambienti asciutti.

## Kit di fornitura

- AFS 870-... (piastra base e scatola con circuito stampato)
- Connettori ad innesto RJ45
- Istruzioni per l'uso per l'utilizzatore finale
- Il presente opuscolo informativo sul prodotto

## Assegnazione dei morsetti

1 - 8	LAN
ERT, ERT	Tasto di chiamata dal piano

## Montaggio

**1** Altezza di montaggio raccomandata circa 1,50 m fino al centro dell'apparecchio.

**2** Aprire l'apparecchio dal lato posteriore; a tale scopo sbloccare la piastra base con la leva a scatto.

**3** Collegare il connettore a spina RJ45 in dotazione con il modulo di accoppiamento installato a cura del cliente.

**4** In caso di montaggio direttamente a parete, fissare la piastra base con 4 viti. Fare attenzione alla posizione di montaggio superiore.

**5** In caso di montaggio su scatola di distribuzione, utilizzare i fori per le viti al centro dell'apparecchio. Fare attenzione alla posizione di montaggio superiore.

**6** Eseguire l'installazione secondo lo schema di collegamento. I fili del cavo d'installazione devono essere alloggiati all'interno del vano di montaggio libero nella piastra base.

**7** Collegare il connettore a spina RJ45 con il circuito stampato nel frontalino.

**8** Applicare la scatola sulla piastra base e chiudere con una leggera pressione.

## Smontaggio

**9** Per smontare la scatola, premere verso l'alto il blocco con un cacciavite ad intaglio. Il circuito stampato rimane nella parte superiore della scatola.

## Messa in funzione

Le istruzioni per la messa in funzione di Access e il manuale del sistema e di progettazione di Access sono disponibili nella sezione Download di Siedle.

## Indicazioni manutenzione

Pulire l'apparecchio interno esclusivamente con un panno morbido imbevuto di soluzione saponata delicata. Procedure di pulizia a secco, detersivi aggressivi e mezzi abrasivi possono danneggiare la superficie dell'apparecchio. Le istruzioni di manutenzione dettagliate possono essere scaricate dalla sezione di download nel sito [www.siedle.com](http://www.siedle.com).

## Dati tecnici

Tensione d'esercizio:

PoE secondo 802.3af

Temperatura ambiente:

da +5 °C a +40 °C

Dimensioni (mm) Larg. x Alt. x Prof.:

79 x 133 x 23

## Toepassing

Access handsfree telefoon standaard voor het Access-Professional-Systeem uit hoogwaardig kunststof. Gereduceerd, ergonomisch geoptimaliseerd Design met eenvoudige bediening, duidelijke symboliek en uitstekende akoestiek.

Met alle belangrijke functies voor de gebouwencommunicatie: Bellen, spreken, deur openen, schakelen/sturen/roepblokkering (op afstand schakelen via vrij te configureren toets), oproepuitschakeling en etage-oproep.

Het apparaat is een IP systeemproduct voor de PoE verzorging en wandmontage met inbouwdoos.

## Elektrische spanning



Inbouw, montage en onderhoudswerkzaamheden aan elektrische apparaten mogen uitsluitend door een elektro-vakman worden uitgevoerd.

## Elektrostatische lading



Door elektrostatische lading kan bij een direct contact met de printplaat het apparaat worden vernietigd. Vermijdt u daarom het direct aanraken van de printplaat.

## Aanwijzingen

Toepassing alleen in het droge omgeving.

## Leveringsomvang

- AFS 870-... (basisplaat en behuizing met printplaat)
- RJ45 stekker
- Gebruikershandleiding voor de eindgebruiker
- Deze productinformatie

## Klemmenindeling

1 - 8	LAN
ERT, ERT	Etage-oproepstoets

## Montage

**1** Aanbevolen inbouwhoogte ca. 1,50 m tot midden van het apparaat.

**2** Apparaat vanaf de achterzijde openen; daarvoor de basisplaat met de rustpal ontgrendelen.

**3** De meegeleverde RJ45 stekker met de lokaal geïnstalleerde koppelingsmodule verbinden.

**4** Bij montage direct op de muur de basisplaat met 4 schroeven bevestigen. Let op de inbouwpositie Oben/Top (boven/top).

**5** Bij montage op schakelaardoos de schroefopeningen in het midden van het apparaat gebruiken. Let op de inbouwpositie boven/top.

**6** Installatie volgens aansluitschema uitvoeren. De aders van de installatiekabel moeten binnen de vrije installatieruimte in de basisplaat worden weggestopt.

**7** RJ45 stekker met de printplaat in het frontpaneel verbinden.

**8** Behuizing boven op de basisplaat inhangen en met lichte druk sluiten.

## Demontage

**9** Voor het afnemen van de behuizing met een platte schroevendraaier de vergrendeling naar boven drukken. De printplaat bevindt zich in het bovenste deel van de behuizing.

## Ingebruikname

De Access ingebruikname handleiding en het Access planning- en systeemhandboek zijn in het Siedle downloadbereik beschikbaar.

## Onderhoudsaanwijzingen

Reinigt u uw telefoon alleen met een zachte doek, vochtig gemaakt met een milde zeepoplossing. Droge reiniging, agressieve reinigingsmiddelen en schuurmiddelen kunnen het oppervlak beschadigen. Uitgebreide onderhoudsrichtlijnen in het downloadbereik onder [www.siedle.com](http://www.siedle.com).

## Technische gegevens

Gebruiksspanning:

PoE volgens 802.3af

Omgevingstemperatuur:

+5 °C tot +40 °C

Afmetingen (mm) B x H x D:

79 x 133 x 23



# Dansk

## Anvendelse

Access højtalende telefon standard til Access-Professional-systemet i kvalitetskunststof.

Reduceret, ergonomisk design med nem betjening, klare symboler og fremragende akustik.

Med alle væsentlige funktioner til bygningskommunikation: Opkald, samtale, døråbning, kobling/styring/ opkaldsspærre (telekobling via fri konfigurerbar tast), opkaldsfrakobling og etageopkald.

Der er tale om et IP-systemprodukt til PoE-forsyning og vægmontage med indmuret dåse.

## Elektrisk spænding



Indbygning og montering af samt servicearbejde på elektrisk materiel må kun foretages af en aut. elinstallatør.

## Elektrostatisk opladning



Elektrostatisk opladning kan ødelægge enheden ved direkte kontakt med printpladen. Undgå derfor direkte berøring af printpladen.

## Bemærk

Anvendelse indendørs i tørre rum.

## Leveringsomfang

- AFS 870-... (bundplade og kabinet med printplade)
- RJ45-stik
- Betjeningsvejledning til slutbrugeren
- Denne produktinformation

---

## Klemmekonfiguration

---

1 - 8      LAN

---

ERT, ERT      Etageopkaldstast

---

## Montage

**1** *Anbefalet monteringshøjde ca. 1,50 m til enhedens midte.*

**2** *Åbn enheden fra bagsiden, idet bundpladen frigøres med fikseringsarmen.*

**3** *Det medfølgende RJ45-stik forbindes med koblingsmodulet, der er installeret på stedet.*

**4** *Ved montering direkte på væg fastgøres bundpladen med 4 skruer. Det er vigtigt at være opmærksom på korrekt placering af enheden: "Oben/Top".*

**5** *Ved montering i tilslutningsdåse anvendes skrueåbninger i enhedens midte. Vær opmærksom på korrekt placering af enheden: "Oben/Top".*

**6** *Installationen foretages ifølge tilslutningsdiagram. Installationskablets ledere skal opbevares indvendigt i bundpladen på den frie installationsplads.*

**7** *RJ45-stikket forbindes med printpladen i frontpladen.*

**8** *Kabinettet isættes foroven på bundpladen og lukkes med et let tryk.*

## Afmontering

**9** *For at afmontere kabinettet trykkes låsemekanismen opad med en kærvskruetrækker. Printpladen skal forblive i kabinettets overdel.*

## Ibrugtagning

Access-ibrugtningsvejledningen og Access-planlægnings- og systemmanualen er tilgængelige i Siedle-downloadsektionen.

## Vedligeholdelse

Rengør kun indendørsmodellen med en blød, fugtig klud, der er dyppet i mildt sæbevand. Tør rengøring, skrappe rengøringsmidler og skuremidler kan beskadige overfladen. Detaljerede plejetips kan downloades under [www.siedle.com](http://www.siedle.com).

## Tekniske specifikationer

Driftsspænding:

PoE i henhold til 802.3af

Omgivelsestemperatur:

+5 °C til +40 °C

Mål (mm) b x h x d: 79 x 133 x 23

## Användning

Högtalande svarsapparat Access Standard för Access-Professional-systemet i högvärdig plast. Reducerad, ergonomiskt optimerad design, enkel att använda, klar symbolik och utmärkt akustik. Med alla funktioner som är viktiga för byggnadskommunikationen: Anropa, Tala, Öppna dörren, Koppla/Styra/Anropsblockering (fjärrkoppling med knapp som kan konfigureras fritt), Signalavstängning och Väningsplansanrop. Apparaten är en IP-systemprodukt för PoE-försörjning och väggmontering med dosa för infälld montering.

## Elektrisk spänning



Installation, montering och servicearbeten på elektriska apparater får utföras endast av behörig eltekniker.

## Elektrostatisk laddning



När elektrostatisk laddning kommer direkt i kontakt med kretskortet, kan apparaten förstöras. Undvik därför att direkt beröra kretskortet.

## Hänvisningar

Endast för användning i torra rum inomhus.

## Leveransomfång

- AFS 870-... (bottenplatta och hölje med kretskort)
- RJ45-anslutningsdon
- Bruksanvisning för slutkunden
- Denna produktinformation

---

## Klämtilldelning

---

1 - 8 LAN

---

ERT, ERT Väningsplansknapp

---

## Montage

- 1** Rekommenderad monteringshöjd *ca 1,50 m till mitten på apparaten.*
- 2** Öppna apparaten från baksidan; för detta, öppna bottenplattan med spärrensken.
- 3** Förbind det bifogade RJ45-anslutningsdonet med kundens redan installerade kopplingsmodul.
- 4** Vid montering direkt på väggen, sätt fast bottenplattan med 4 skruvar. Beakta monteringsläget *Oben/Top (Upp)*.
- 5** Vid montering på kopplingsdosa, använd skruvöppningarna mitt på apparaten. Beakta monteringsläget *Oben/Top (Upp)*.
- 6** Utför installationen enligt anslutningsschemat. Installationskabelns ledare måste stoppas in i det fria installationsutrymmet i bottenplattan.
- 7** Förbind RJ45-anslutningsdonet med kretskortet i frontplattan.
- 8** Häng fast höljet upp till på grundplattan och stäng genom att lätt trycka till den.

## Demontering

- 9** För att ta av höljet, tryck låsningen uppåt med hjälp av en vanlig skruvmejsel. Kretskortet blir kvar i höljets överdel.

## Idrifttagning

Anvisningen för idrifttagningen av Access och Access-planerings- och systemhandboken står till förfogande i Siedle-nedladdningszonen.

## Skötselavvisningar

Rengör internapparaten endast med en mjuk trasa som fuktats med en mild tvållösning. Torr rengöring, aggressiva rengöringsmedel och skurmedel kan skada ytan. Utförliga skötselavvisningar återfinns i nedladdningszonen under [www.siedle.com](http://www.siedle.com).

## Tekniska data

Driftspänning: PoE till 802.3af  
Omgivningstemperatur:  
+5 °C till +40 °C  
Mått (mm) B x H x D: 79 x 133 x 23

## Aplicación

Interfono manos libres estándar Access para el sistema Access Professional de plástico de alta calidad.

Diseño reducido, optimizado de forma ergonómica con manejo sencillo, símbolos claros y excelente acústica.

Con todas las funciones esenciales para la comunicación del edificio: llamar, hablar, abrir puerta, conmutación/control/bloqueo de llamadas salientes (telemaniobra mediante una tecla de libre configuración), desactivación de llamadas y llamada de planta.

El aparato es un producto de sistema IP para la alimentación a través de PoE y el montaje en pared con caja empotrada.

## Tensión eléctrica



La integración, montaje y los trabajos de servicio en aparatos eléctricos deben ser realizados exclusivamente por electricistas especializados.

## Carga electrostática



En el caso de contacto directo con la tarjeta de circuito impreso, el aparato puede resultar destruido debido a las cargas electrostáticas. Por este motivo, evite el contacto directo con la tarjeta de circuito impreso.

## Nota

Para usar sólo en lugares interiores, sin humedad.

## Alcance de suministro

- AFS 870-... (placa base y carcasa con tarjeta de circuito impreso)
- Conector RJ45
- Instrucciones de empleo para el cliente final
- Esta información de producto

## Funciones de los bornes

1 - 8	LAN
ERT, ERT	Tecla de llamada de planta

## Montaje

**1** *Altura de montaje recomendada aprox. 1,50 m hasta el centro del aparato.*

**2** *Abrir el aparato desde el lado posterior; para ello, desenclavar la placa base con la palanca de enclavamiento.*

**3** *Conectar el conector RJ45 suministrado con el módulo de acoplamiento instalado por el cliente.*

**4** *En el montaje directamente en la pared, sujetar la placa base con 4 tornillos. Asegurarse de que quede montada hacia Oben/Top (arriba/Top).*

**5** *En el montaje en la caja de interruptores, utilizar las aberturas para tornillos situadas en el centro del aparato. Asegurarse de que quede montada hacia arriba/Top.*

**6** *Realizar la instalación conforme al esquema eléctrico. Los hilos del cable de instalación deben guardarse dentro del espacio libre de instalación en la placa base.*

**7** *Conectar el conector RJ45 con la tarjeta de circuito impreso en el panel frontal.*

**8** *Enganchar la carcasa arriba sobre la placa base haciendo una ligera presión.*

## Desmontaje

**9** *Para retirar la carcasa, empujar hacia arriba el enclavamiento con un destornillador de hoja plana. La tarjeta de circuito impreso permanece dentro de la parte superior de la carcasa.*

## Puesta en servicio

El manual de puesta en servicio Access y el manual del sistema y de planificación Access están disponibles en el área de descargas de Siedle.

## Indicaciones de conservación

Para limpiar el teléfono interior emplee exclusivamente un paño suave humedecido con una solución suave con jabón. La superficie puede resultar dañada si se limpia en seco, con productos de limpieza agresivos o con polvos de fregar. Encontrará indicaciones detalladas para el cuidado del equipo en el área de descargas en [www.siedle.com](http://www.siedle.com).

## Características técnicas

Tensión de servicio:

PoE según 802.3af

Temperatura ambiente:

+5 °C hasta +40 °C

Dimensiones (mm) An x Al x Pr:

79 x 133 x 23

## Zastosowanie

Unifon głośnomówiący Access Standard do systemu Access Professional z wysokiej jakości tworzywa sztucznego.

Prosty, ergonomiczny design, łatwa obsługa, przejrzyste oznakowanie i doskonała akustyka.

Ze wszystkimi istotnymi funkcjami dla komunikacji w budynku: przywołania, rozmowy, otwieranie drzwi, przełączanie/sterowanie/blokada połączeń (przełączanie zdalne za pomocą dowolnie konfigurowanego przycisku), tryb bezgłośny i wywołanie na piętrze.

Urządzenie jest produktem systemowym IP do zasilania PoE i montażu ściennego z puszką podtynkową.

## Napięcie elektryczne



Wbudowanie, montaż i prace serwisowe na urządzeniach elektrycznych może wykonywać jedynie uprawniony elektryk.

## Ładunki elektrostatyczne



Przy bezpośrednim kontakcie może dojść do zniszczenia płytki drukowanej urządzenia przez ładunki elektrostatyczne. W związku z tym należy unikać bezpośredniego dotyknięcia płytki drukowanej.

## Wskazówka

Stosowanie tylko w suchych wnętrzach.

## Zakres dostawy

- AFS 870-... (płyta główna i obudowa z płytką drukowaną)
- Gniazdo wtykowe RJ45
- Instrukcja obsługi dla odbiorcy końcowego
- Niniejsza informacja o produkcie

## Podłączenie zacisków

1 - 8	LAN
ERT, ERT	przycisk wywołania wewnętrznego

## Montaż

- 1** *Zalecana wysokość montażowa ok. 1,50 m od środka urządzenia.*
- 2** *Otworzyć urządzenie od tyłu; w tym celu odblokować płytę główną za pomocą dźwigni zatraskowej.*
- 3** *Dołączony łącznik wtykowy RJ45 należy połączyć z zainstalowanym w miejscu montażu modulem łączeniowym.*
- 4** *Przy montażu bezpośrednio na ścianie przymocować płytę główną czterema śrubami. Przestrzegać oznaczeń góra (Oben/Top).*
- 5** *Przy montażu na puszcze instalacyjnej wykorzystać otwory na śruby umieszczone na środku urządzenia. Przestrzegać oznaczeń góra (top).*
- 6** *Wykonać instalację zgodnie ze schematem połączeń. Żyłki przewodów instalacyjnych należy schować wewnątrz płyty głównej.*
- 7** *Połączyć łącznik wtykowy RJ45 z płytką drukowaną w płycie czołowej.*
- 8** *Zawiesić obudowę na płytę podstawową i zamknąć, wywierając niewielki nacisk.*

## Demontaż

- 9** *W celu zdjęcia obudowy wcisnąć do góry blokadę płaskim wkrętkiem. Płytkę drukowaną pozostaje w górnej części obudowy.*

## Uruchomienie

Instrukcję uruchomienia Access oraz podręcznik projektowania i systemu Access można pobrać w strefie pobierania Siedle.

## Wskazówki na temat pielęgnacji

Stację wewnętrzną czyścić wyłącznie miękką szmatką zwilżoną delikatnym ługiem mydlanym. Czyszczenie na sucho, agresywne środki czyszczące lub szorujące mogą uszkodzić powierzchnię. Dokładne informacje na temat pielęgnacji można pobrać na stronie internetowej: [www.siedle.com](http://www.siedle.com).

## Dane techniczne

napięcie robocze: PoE wg 802.3af  
temperatura otoczenia:  
+5 °C do +40 °C  
wymiary (mm) szer. x wys. x gł.:  
79 x 133 x 23

## Область применения

Аппарат громкой связи Access Стандарт для системы Access Professional, из высококачественной пластмассы.

Минималистский, эргономичный дизайн с простым управлением, четкой символикой и превосходными акустическими свойствами. Обладает всеми важнейшими функциями для коммуникации в зданиях: вызов, разговор, открытие двери, переключение/управление/блокировка вызова (дистанционная коммутация произвольно конфигурируемой кнопкой), отключение сигнала вызова и этажный вызов. Устройство является системным IP-продуктом для питания по Ethernet и настенного монтажа в подштукатурной розетке.

## Электрическое напряжение



Встраивание, монтаж и обслуживание электроприборов разрешается выполнять только квалифицированным электрикам.

## Статическая электризация



Вследствие статической электризации при прямом контакте с печатной платой возможно повреждение прибора. Не допускайте прямого касания монтажной платы.

## Указание

Может использоваться только в сухом помещении.

## Объем поставки

- AFS 870-... (опорная плата и корпус с монтажной платой)
- Штекерный соединитель RJ45
- Инструкция по эксплуатации для конечных клиентов
- Данная информация о продукте

## Разводка клемм

1 - 8	LAN
ERT, ERT	Кнопка этажного вызова

## Монтаж

**1** Рекомендуемая высота монтажа: ок. 1,50 м до центра прибора.

**2** Открыть прибор с задней стороны; для этого разблокировать фиксаторным рычагом опорную плату.

**3** Присоединить входящий в объем поставки прилагаемый соединитель RJ45 к установленному заказчиком модулю сопряжения.

**4** При монтаже непосредственно на стене закрепить опорную плату 4 винтами. Соблюдать положение монтажа «Open/Top» (Верх/Top).

**5** При монтаже на коробке выключателя использовать отверстия под винты в центре прибора. Соблюдать положение монтажа «Верх/Top».

**6** Выполнить электропроводку согласно схеме соединений. Жилы соединительного кабеля должны быть уложены в свободное монтажное пространство в опорной плате.

**7** Присоединить соединитель RJ45 к печатной плате на лицевой панели.

**8** Корпус навесить сверху на опорную плату и закрыть, слегка прижав.

## Демонтаж

**9** Для того, чтобы снять корпус, необходимо прижать фиксатор вверх, используя шлицевую отвертку. Монтажная плата остается в верхней части корпуса.

## Ввод в эксплуатацию

Инструкция по вводу в эксплуатацию Access, руководство по проектированию и системное руководство Access доступны в разделе скачивания Siedle.

## Указания по уходу

Очищайте внутренний аппарат только мягкой тряпкой, смоченной нейтральным моющим средством. Сухая очистка, применение агрессивных и абразивных чистящих средств могут приводить к повреждению поверхности. Подробные указания по уходу приведены в области скачивания сайта [www.siedle.com](http://www.siedle.com).

## Технические данные

Рабочее напряжение:

PoE согл. 802.3af

Температура окружающей среды: от +5 °C до +40 °C

Размеры (мм) Ш x В x Г:

79 x 133 x 23

# SSS SIEDLE

S. Siedle & Söhne  
Telefon- und Telegrafengeräte OHG

Postfach 1155  
78113 Furtwangen  
Bregstraße 1  
78120 Furtwangen

Telefon +49 7723 63-0  
Telefax +49 7723 63-300  
[www.siedle.de](http://www.siedle.de)  
[info@siedle.de](mailto:info@siedle.de)

© 2019/10.19  
Printed in Germany  
Best. Nr. 210009826-00