



**Eingangs-Controller**  
EC 602-03

**Entry-controller**  
EC 602-03

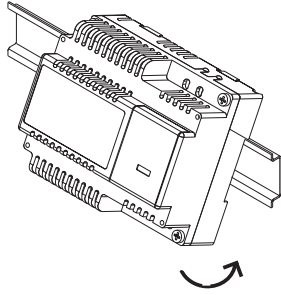
**Contrôleur d'entrée**  
EC 602-03

**Controller ingressi**  
EC 602-03

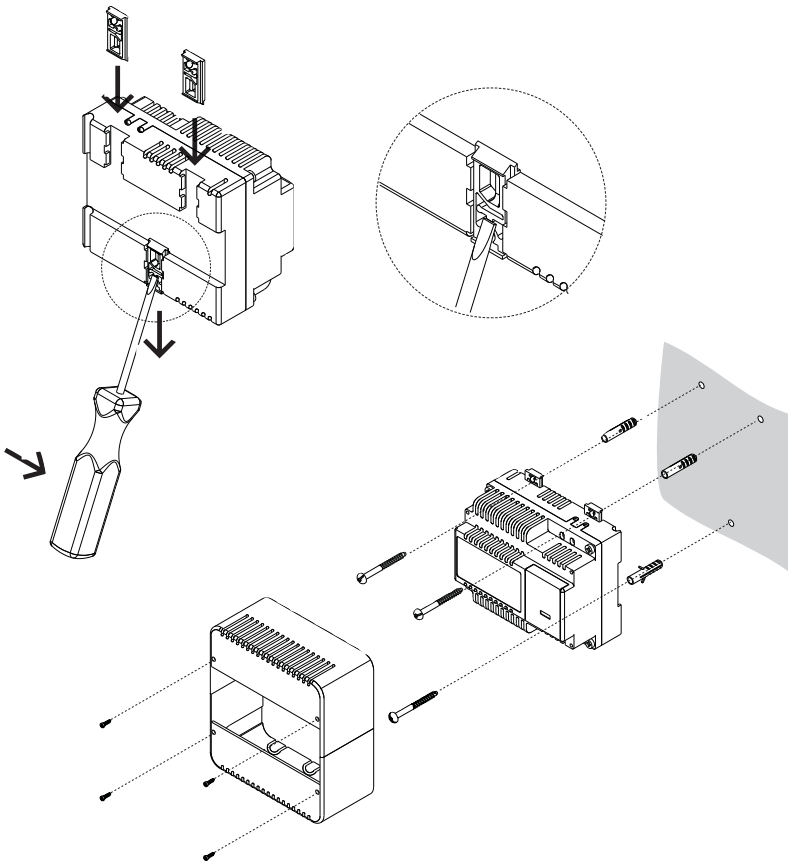
**Ingangs-Controller**  
EC 602-03

**Indgangs-controller**  
EC 602-03

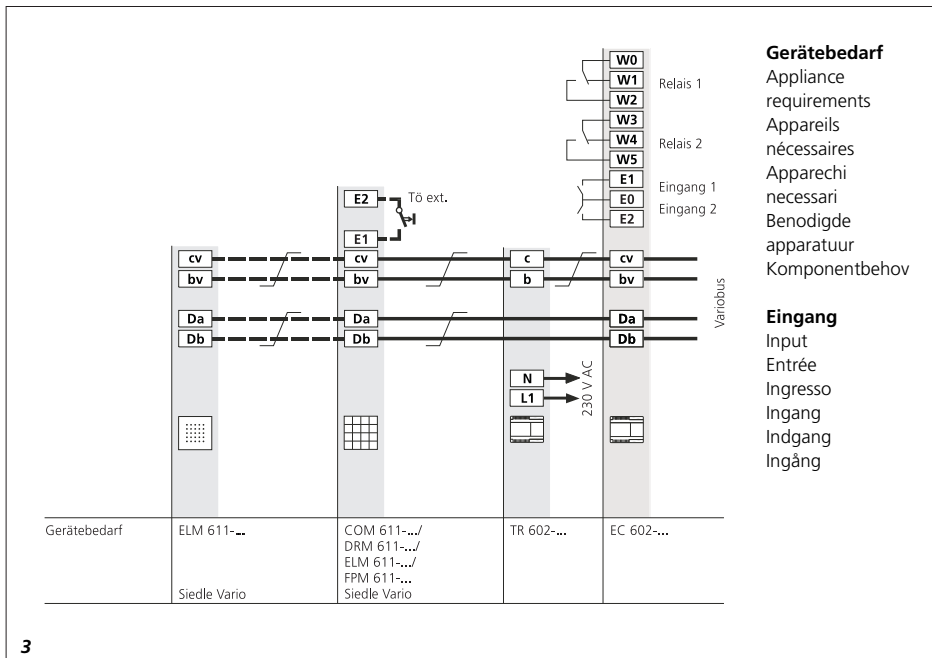
**Ingångscontroller**  
EC 602-03



1



2



## Montage

### Anwendung

Der Eingangs-Controller EC 602-... wird als Auswertelektronik und Schalteinheit in Verbindung mit dem Siedle Codeschloss-Modul COM 611-..., dem Electronic-Key-Lesemodul ELM 611-..., dem Fingerprint-Modul FPM 611-... und dem Display-Ruf-Modul DRM 611-... eingesetzt. Der EC 602-... kann bis zu 8 COM 611-..., 8 ELM 611-..., 8 FPM 611-... und 8 DRM 611-... gleichzeitig verwalten. Zwei Wechselkontakte als Schaltausgänge und zwei Eingänge werden vom EC 602-... zur Verfügung gestellt. Die Relaiskontakte können durch Eingabe von Codes am COM 611-..., durch Einlesen von Schlüssel/ID-Karten EK 601-.../EKC 601-... am ELM 611-..., durch Erkennen von eingelesebenen Fingern oder durch Betätigen der Schlüsseltaste am COM 611-... und DRM 611-... angesteuert werden. Über zwei Eingänge können bestimmte Codes und/oder interne und externe Schlüsseltasten, unabhängig voneinander, generell oder zeitgesteuert freigegeben werden (siehe hierzu Programmieranleitung).

Die Anzugszeit der Relais ist von 1 Sek. bis 59 Min. und 59 Sek. programmierbar. Durch die Erweiterung des EC 602-... mit der ECE 602-... (Eingangs Controller Erweiterung) werden die beiden Wechselkontakte um 6 Arbeitskontakte ergänzt.

### Reichweite

Das im gesamten Variobus verlegte Leitungsnetz darf 2000 m nicht überschreiten. In Verbindung mit Siedle Türsprechanlagen sind bestimmte Reichweiten zwischen Türlautsprecher und Netzgerät bzw. zwischen Türlautsprecher und Haustelefon zu beachten. Siehe hierzu Planungs- und Installationsrichtlinien Tür- und Haustelefonie.

Die Spannungsversorgung der Variobus-Komponenten erfolgt über einen separaten Transformator TR 602-...

Es muss sichergestellt sein, dass die Versorgungsspannung bei maximaler

Stromaufnahme an jedem Gerät zu keiner Zeit 9 V/AC unterschreitet.

### Leitungsmaterial

Für die busseitige Installation müssen Fernmeldeleitungen verwendet werden.

JY (St) Y	Leitungen paarig verdrillt, abgeschirmt, 0,8 mm Aderdurchmesser
AZY (St) 2Y	Fernmeldeerdkabel, 0,8 mm Aderdurchmesser

### Leitungsführung

Um die allgemeinen Sicherheitsbestimmungen für Fernmeldeanlagen nach VDE 0100 und VDE 0800 zu erfüllen und Störeinflüsse zu vermeiden, muss auf getrennte Führung von Stark- und Schwachstromleitungen geachtet werden. Ein Abstand von 10 cm ist einzuhalten.

### Montage

**1** *Eingangs Controller EC 602-... auf Hutschiene montieren*

**2** *AP-Montage mit Zubehör ZN 402-...*

**3** *Anschlussplan*

! Diese Geräte sind mit vorinstallierbaren Klemmen ausgerüstet. Im Bedarfsfall kann das Gehäuse geöffnet und die Anschlussklemmen können samt angeschlossener Installation abgezogen werden.

### Programmierung

Die Programmierung erfolgt displayunterstützt über die im Deckel des EC 602-... eingebaute Tastatur (siehe hierzu Programmieranleitung) oder über den Variobus mit einem PC. Bei der Programmierung mit PC wird dieser über das Programmierinterface PRI 602-... mit dem Variobus verbunden. Die dem PRI 602-... beiliegende Programmiersoftware führt Sie im Dialog durch die Programmierung der kundenspezifischen Daten.

### Technische Daten

- Versorgung 12 V/AC aus TR 602-...
- Kontaktbelastung 24 V/2 A
- Stromaufnahme max. 150 mA mit ECE 602-... max. 400 mA
- Schutzart IP 20
- Umgebungstemperatur 0-40 °C
- Dimensionen 107 x 89 x 60 mm (6 Raster Schalttafeleinbaugeschäuse)

## Mounting

### Application

The EC 602-... Easikey controller is used as an electronic evaluating and switching unit in connection with the COM 611-..., Siedle code lock module and the ELM 611-...

Electronic key reading module, the fingerprint module FPM 611-... and the display call module

DRM 611-.... The EC 602-... is able to manage up to 8 COM 611-..., 8 ELM 611-..., 8 FPM 611-... and 8 DRM 611-... units at the same time. Two changeover contacts and two inputs are provided by the EC 602-.... The relay contacts can be controlled by entering codes at the COM 611-..., by reading in keys/ID cards EK 601-.../ EKC 601-... at the ELM 611-..., by the recognition of scanned fingerprints or by pressing the key symbol button on the COM 611-... and DRM 611-... Particular codes and/or internal and external key symbol buttons can be released, on a general or timed basis, via two inputs (see programming instructions). The pickup time for the relays can be programmed from 1 sec. to 59 mins and 59 secs.

By upgrading the EC 602-... with the ECE 602-... Easikey controller extension, both changeover contacts are supplemented by 6 make contact elements.

### Range

The wiring in the whole Vario bus may not exceed a length of 2000 metres. In connection with Siedle entryway speaker systems, certain ranges between entryway speakers and the power supply unit or between the door loudspeaker and the house telephone must be observed. See the planning and installation guidelines for entryway and house telephony. The power supply for the Vario bus components is provided from a separate TR 602-... transformer.

Steps must be taken to ensure that the supply voltage at each unit's maximum current consumption never falls below 9 V/AC.

### Conductor material

Telecommunication lines must be used for the bus installation

JY (St) Y	Shielded, twisted wire pair cables, with a core diameter of 0.8 mm
A2Y (St) 2Y	Telecommunication line with a core diameter of 0.8 mm.

### Wiring arrangement

In order to meet the VDE 0100 and VDE 0800 safety regulations for telecommunications systems and in order to avoid interference, steps must be taken to ensure that heavy and light current lines are laid separately. A clearance of 10 cm must be observed.

### Mounting

**1** Mount the EC 602-... Easikey controller on the rop-hat rail

**2** SM housing with ZN 402-... accessories

**3** Wiring diagram

**!** These units are fitted with pre-installed terminals.

If necessary the housing can be opened and the supply terminals removed with the connected installation.

### Programming

Display-based programming is carried out using the keypad built into the cover of the EC 602-... (see programming instructions) or with a PC via the Vario bus. When programming with PC, this is linked with the Vario bus via the PRI 602-... programming interface. The programming software enclosed with the PRI 602-... guides you through the programming of specific customer data in dialogue.

### Specifications

- 12 V/AC supply from TR 602-...
- Contact load 24 V/2 A
- Current consumption max. 150 mA with ECE 602-... max. 400 mA
- Protective system IP 20
- Ambient temperature 0-40 °C
- Dimensions 107 x 89 x 60 mm (6-grid switch panel mounting)

## Montage

### Application

Le contrôleur d'entrée EC 602-... est utilisé comme électronique d'interprétation et unité de commutation en association avec la serrure codée Siedle COM 611-... ou le module Clef Electronique Electronic-Key ELM 611-..., le module Fingerprint FPM 611-... et le module d'affichage d'appel DRM 611-... Le contrôleur - EC 602-... peut gérer simultanément jusqu'à huit COM 611-..., ELM 611-..., FPM 611-... et huit-DRM 611-... Il dispose de deux contacts inverseurs (sorties de commutation) et de deux entrées. Les contacts relais peuvent être activés par l'entrée de codes sur la COM 611-..., par la lecture de cartes d'identification EK 601-.../EKC 601-... sur l'ELM 611-..., par détection de doigts mémorisés ou encore par opération de la touche clef du COM 611-... et DRM 611-... Les deux entrées permettent de libérer individuellement, d'une manière générale ou avec une temporisation (voir instructions de programmation), certains codes et/ou touches clefs internes et externes. Le temps d'activation des relais est réglable entre 1 sec. et 59 minutes et 59 sec. En ajoutant l'extension de contrôleur d'entrée ECE 602-... au contrôleur d'entrée EC 602-..., on dispose de six contacts de travail supplémentaires en plus des deux contacts inverseurs.

### Portée

La longueur totale du réseau de lignes Variobus ne doit pas dépasser 2000 m. Au sein des installations interphoniques Siedle, il faut tenir compte des portées permises entre le portier électrique et l'alimentation ou les téléphones intérieurs. Voir instructions de projection et d'installation de la téléphonie de porte et de la téléphonie intérieure. Les modules du Variobus sont alimentés par un transformateur séparé TR 602-... De plus, la tension d'alimentation de chaque appareil ne doit en aucun cas tomber en dessous

de 9 V/AC lorsque l'appareil absorbe son courant maximum.

### Matériel de câblage

Pour l'installation côté bus, il faut utiliser les types de fils suivants:

JY (St) Y	Fils appariés torsadés blindés, diamètre 0,8 mm
A2Y(St)2Y	Câble télécom de terre, diamètre 0,8 mm

### Câblage

Afin de répondre aux dispositions générales de sécurité pour les installations de télécommunication selon VDE 0800 et pour prévenir les parasites, il faut respecter une distance de 10 cm entre les lignes à courant fort et les lignes à courant faible.

### Montage

- 1 Montez le contrôleur d'entrée EC 602-... sur le rail chapeau
- 2 Montage en saillie avec l'accessoire ZN 402-...
- 3 Schéma de branchement

! Ces appareils sont équipés de bornes préinstallables. En cas de besoin, vous pouvez ouvrir l'appareil et enlever les bornes de branchement ainsi que toute l'installation branchée.

### Programmation

La programmation s'effectue à l'aide de l'afficheur et du clavier intégré au couvercle du contrôleur EC 602-... (voir instructions de programmation) ou par le Variobus moyennant un PC branché sur l'interface de programmation PRI 602-... Le logiciel de programmation joint à l'interface PRI 602-... vous guide dans la programmation des données spécifiques du client.

### Caractéristiques techniques

- Alimentation 12 V/AC par TR 602-...
- Charge de contact 24 V/2 A
- Courant absorbé 150 mA max., 400 mA max. avec ECE 602-...
- Indice de protection IP 20
- Température ambiante 0-40°C
- Dimensions 107 x 89 x 60 mm (boîtier 6 trames)

## Montaggio

### Modo d'uso

Il controller d'ingresso EC 602-... viene impiegato come apparecchio elettronico di analisi e unità di commutazione e in abbinamento al modulo serratura a codice COM 611-..., al modulo di lettura Electronic Key ELM 611-..., al modulo Fingerprint FPM 611-... e al modulo di chiamata a display DRM 611-...

L'EC 602 riesce a gestire fino a 8 COM 611-..., 8 ELM 611-..., 8 FPM 611-... e 8 DRM 611-... contemporaneamente. L'EC 602 rende disponibili due contatti di scambio come uscite di commutazione e due ingressi. E' possibile controllare i contatti relè mediante l'inserimento di codici sul COM 611-..., la lettura di chiavi /schede ID EK 601-.../EKC 601-... sull'ELM 611-..., il rilevamento di impronte lette oppure premendo il tasto chiave sul COM 611-... e DRM 611-...

Attraverso due ingressi è possibile abilitare in modo generico o temporizzato determinati codici e/o tasti chiave interni ed esterni, indipendenti l'uno dall'altro (a tale riguardo si vedano le istruzioni di programmazione).

Il tempo di eccitazione del relè è programmabile a partire da un minimo di un secondo ad un massimo di 59 min. e per 59 secondi.

Con l'ampliamento dell'EC 602-... mediante l'estensione del controller d'ingresso ECE 602-... entrambi i contatti di scambio vengono integrati con 6 contatti di lavoro.

### Raggio d'azione

La rete di cavi posata complessivamente nel bus Vario non deve superare i 2000 metri. In abbinamento agli impianti citofonici Siedle è necessario rispettare determinati raggi d'azione tra il porter e l'apparecchio alimentato dalla rete o tra il porter e il citofono. Vedere a tale proposito le direttive di progettazione ed installazione per la citofonia e la comunicazione interna. L'alimentazione di tensione dei

componenti del bus Vario avviene tramite un trasformatore separato TR 602-...

E' necessario accertarsi che la tensione di alimentazione con assorbimento massimo non superi mai i 9 V/AC per ogni singolo apparecchio.

### Cavi

Per l'installazione sul lato bus è necessario utilizzare linee per telecomunicazioni

JY (St) Y Cavi ritorti in coppia, schermati, diametro filo 0,8 mm

AZY (St) 2Y Cavo di terra per telecomunicazioni, diametro filo 0,8 mm

### Cablaggio

Al fine di rispettare le disposizioni di sicurezza per impianti di telecomunicazione secondo le norme VDE 0100 e VDE 0800 ed evitare disturbi, è necessaria una posa separata delle linee a corrente forte e a corrente debole. Occorre rispettare una distanza di 10 cm.

### Montaggio

**1** Montare il controller d'ingresso EC 602-... sulla barra DIN

**2** Montaggio appoggio muro con accessorio ZN 402-...

**3** Schema dei collegamenti

! Questi apparecchi sono dotati di morsetti preinstallabili.

Se necessario, è possibile aprire l'alloggiamento ed estrarre i morsetti unitamente all'installazione collegata.

### Programmazione

La programmazione viene effettuata con la guida del display mediante la tastiera incorporata nel coperchio dell'EC 602-... (vedere a tale proposito le istruzioni per la programmazione) oppure tramite il bus Vario con un PC. Nella programmazione con PC quest'ultimo viene collegato con il bus Vario tramite l'interfaccia di programmazione PRI 602-...

Il software di programmazione in dotazione con l'interfaccia PRI 602-... guida l'utente mediante finestre di dialogo nella programmazione dei dati del cliente.

### Dati tecnici

- Alimentazione 12V/AC con TR 602-...
- Carico dei contatti: 24 V/2 A
- Corrente assorbita: max. 150 mA, con ECE 602-... max 400 mA
- Grado di protezione: IP 20
- Temperatura ambiente: 0-40°C
- Dimensioni: 107 x 89 x 60 mm (scatola esamodulare del quadro di distribuzione)

## Montage

### Toepassing

De ingangs-controller EC 602-... wordt gebruikt als analyse-elektronica en schakeleenheid in combinatie met de Siedle code-slotmodule COM 611-... en de Electronic-Key-Leesmodule ELM 611-..., de vingervormige module FPM 611... en de display-oproep-module DRM 611... De EC 602-... kan maar liefst 8 COM 611-..., 8 ELM 611-..., 8 FPM 611-... en 8 DRM 611-... tegelijk beheren. Twee wissel-contacten als chakeluitgangen en twee ingangen worden beschikbaar gesteld door de EC 602-...

De relaiscontacten kunnen worden aangestuurd door middel van het invoeren van codes op de COM 611-..., door middel van inlezen van sleutel/ID-kaarten EK 601-.../EKC 601-... op de ELM 611-... door herkennen van ingelezen vingers of door middel van de sleuteltoets op COM 611-... en DRM 611-... Via twee ingangen kan men bepaalde codes en/of interne en externe sleuteltoetsen, onafhankelijk van elkaar, algemeen of door middel van tijdsbesturing vrijgeven (zie daarvoor de programmeerhandleiding).

De aantrekkingstijd van het relais kan worden geprogrammeerd van 1 sec. tot 59 min. en 59 sec. Door de EC 602-... uit te breiden met de ingangs-uitbreidings-controller ECE 602-... worden de beide wissel-contacten aangevuld met 6 werk-contacten.

### Reikwijdte

Het in de gehele variobus gelegde netwerk van leidingen mag niet langer zijn dan 2000 m. In combinatie met Siedle intercominstallaties dient men bepaalde reikwijdten tussen de deurluidspreker en het netvoedingsapparaat, resp. tussen de deurluidspreker en de huistelefoon, in acht te nemen.

Zie daarvoor de plannings- en installatierichtlijnen deuren huistelefonie. De voeding van de vario-bus-componenten gebeurt met behulp

van een aparte transformator TR 602-...

Voor elk van de toestellen geldt dat de voedingspanning bij maximaal stroomverbruik absoluut nooit onder de 9 V/AC mag komen.

### Leidingmateriaal

Voor de installatie aan de buszijde dient men telefoonleidingen te gebruiken.

JY (St) Y	Leidingen paarsgewijs getwist, afgeschermd 0,8 mm aderdiameter
AZY (St) ZY	Telefoonaardkabel 0,8 mm aderdiameter

### Het trekken van de leidingen

Om te kunnen voldoen aan de algemene veiligheidsbepalingen voor telecommunicatie-installaties volgens VDE 0100 en VDE 0800 en om storende invloeden te voorkomen, dient men ervoor te zorgen dat de sterk- en de zwakstroomleidingen apart worden getrokken. Er moet een onderlinge afstand van 10 cm aangehouden worden.

### Montage

- 1 *Monteer de ingangs controller EC 602-... op de hoedvormige rail*
- 2 *Opbouwmontage met accessoires ZN 402-...*
- 3 *Aansluitschema*

Deze toestellen zijn voorzien van vooraf installeerbare klemmen. Indien nodig, kan men het huis ervan openen en kan men de aansluitklemmen samen met de gehele installatie wegtrekken.

### Programmering

De programmering gebeurt met behulp van een display. Men gebruikt het toetsenbord dat zich in het deksel van de EC 602-... bevindt (zie daarvoor de programmeerhandleiding). Voor het programmeren kan men ook gebruik maken van de variobus en een PC. Bij het programmeren met behulp van de PC wordt deze via de programmeerinterface PRI 602-... verbonden met de variobus.

De programmeersoftware die met de PRI 602-... wordt meegeleverd, leidt u in dialogvorm door de programmering van de klantspecifieke gegevens.

### Technische gegevens

- Voeding 12 V/AC uit TR 602-...
- Contactbelasting 24 V/2 A
- Stroomverbruik max. 150 mA met ECE 602-... max. 400 mA
- Afscherming IP 20
- Omgevingstemperatuur 0-40 °C
- Afmetingen 107 x 89 x 60 mm (schakelpaneel-inbouwhuis met 6 rasters)



## Montage

### Anvendelse

Indgangs-controller EC 602-... benyttes som elektronisk central- og koblingsenhed i forbindelse med Siedle kodelåsmodul COM 611-... og Electronic-Key læsemodul ELM 611-... Fingerprintmodul FPM 611-... og Display-opkaldsmodul DRM 611-... EC 602-... kan håndtere indtil 8 COM 611-..., 8 ELM 611-... 8 FPM 611-... og 8 DRM 611-... samtidigt. EC 602-... er udstyret med 2 skiftekontakter som koblingsudgange samt 2 indgange. Relækontakterne aktiveres ved at indtaste koder på COM 611-..., ved at indlæse nøgle/ID-kort EK 601-.../ EKC 601-... i ELM 611-... ved genkendelse af indlæste fingre eller ved at trykke på nøgletasten på COM 611-... og DRM 611-.... Via 2 indgange kan bestemte koder og/ eller interne og eksterne nøgletaster frikobles (dvs. udløses), enten uaf-hængigt af hinanden, generelt eller timerstyret (jf. programmerings-vejledning). Relæernes holdetid kan programmeres fra 1 sek. til 59 min. og 59 sek. Ved at udvide EC 602-... med indgangs-controller-udvidelse ECE 602-... udbygges de 2 skiftekontakter med 6 arbejdskontakter.

### Rækkevidde

Variobussens samlede ledningslængde må ikke overstige 2000 m. I forbindelse med Siedle dørtelefonanlæg skal bestemte rækkevidder mellem dørstation og strømforsyningsenhed eller mellem dørstation og telefon overholdes. Vi henviser her til vore projekterings- og installationsvejledninger for dør- og hus-telefoni. Variobus-komponenterne skal spændingsforsynes via en separat transformator TR 602-... Man skal sikre sig, at forsynings-spændingen ved maksimalt strømforbrug for hver enkelt enhed på intet tidspunkt kommer under 9 VAC.

### Ledningsmateriel

Til installationen på bussiden skal der anvendes svagstrømskabel.

JY(St)Y	Parsnoet svagstrømskabel med fælles skærm, 0,8 mm lederdiameter.
A2Y(St)2Y	Parsnoet svagstrømskabel med skærm om hvert par, 0,8 mm lederdiameter.

### Ledningsfremføring

I henhold til stærkstrømsbekendtgørelsen bør stærk- og svagstrømskabler fremføres hver for sig med en indbyrdes afstand på min. 10 cm.

### Montage

- 1 Indgangs-controller EC 602-... monteres på DIN-skinne.
- 2 Frembygningsmontage med tilbehør ZN 402-...
- 3 Tilslutningsdiagram.

! Disse enheder er forsynet med aftagelige klemrækker. Hvis det skulle vise sig at være nødvendigt, kan kabinettet åbnes og tilslutningsklemmerne med tilsluttet installation trækkes af.

### Programmering

Programmeringen foregår displaystøttet ved hjælp af tastaturet i dækslet på EC 602-... (jf. programmeringsvejledning) eller ved hjælp af en PC via Variobussen. Ved programmering med PC tilsluttes denne til Variobussen via programmeringsinterface PRI 602-... Programmeringssoftwaren, der leveres sammen med PRI 602-..., fører Dem efter dialogprincippet gennem programmeringen af de kundespecifikke data.

### Tekniske data

- Forsyning 12 VAC via TR 602-...
- Kontaktbelastning 24 V/2 A
- Strømforbrug maks. 150 mA, sammen med ECE 602-... maks. 400 mA
- Kapsling IP 20
- Omgivelsestemperatur 0-40° C
- Dimensioner 107 x 89 x 60 mm

## Installation

### Användning

Ingångscontroller EC 602-... används som utvärderingselektronik tillsammans med Siedle kodlåsmodul COM 611-... och electronic-key låsmodul ELM 611-... fingerprint-modulen FPM 611-... och display-anrops-modulen DRM 611-... Ingångscontroller EC 602-... kan hantera upp till 8 COM 611-..., 8 ELM 611-..., 8 FPM 611-... och 8 DRM 611-... samtidigt. EC 602-... har två växelkontakter som brytutgångar och två ingångar. Reläkontakterna kan styras antingen med en kod som matas in på COM 611-... eller med ett nyckelkort EK 601-.../EKC 601-... som man sticker in i ELM 611-..., genom identifiering av inlästa fingrar eller med nyckelknappen på COM 611-... och DRM 611-... Två ingångar kan användas för generella eller tidsstyrda koder och/eller interna och externa nyckelknappar oberoende av varandra (se även programmeringsanvisningen). Reläernas tillslagnings-tid kan programmeras in från 1 sekund till 59 minuter och 59 sekunder. Om man väljer att komplettera EC 602-... med den extra ingångscontrollern ECE 602-... kan de två växelkontakterna utökas med 6 arbetskontakter.

### Räckvidd

Variobussens kabelnät får totalt inte vara längre än 2000 m. Tillsammans med Siedle porthögtalarsystem gäller specialräckvidder mellan porthögtalare och nätenhet resp. mellan porthögtalare och hustelefon. Se även riktlinjerna för planering och installation av port- och hustelefoni. Variobuss-komponenterna förses med ström från en separat transformator TR 602-... Matarspänningen till varje enhet får vid maximal upptagen effekt aldrig överstiga 9 V/AC.

### Ledningsmaterial

För installation hos kunden används telekablarna.

JY (St) Y	Parvis tvinnade och avskärmade ledningar, med 0,8 mm ledardiameter.
AZY (St) 2Y	Telekabel med 0,8 mm ledardiameter.

### Ledningsföring

För att uppfylla kraven i de allmänna säkerhetsbestämmelserna om teleanläggningar enligt de tyska VDE-föreskrifterna 0100 och 0800 samt för att undvika störningar, är det viktigt med separata ledningar för stark- och svagström. Avståndet ska vara 10 cm.

### Installation

- 1 Montera ingångscontroller EC 602-... på U-skena
- 2 Utför utanpåliggande montage med tillbehör ZN 402-...
- 3 Kopplingsschema

! Denna apparat är försedd med klämmor som kan förinstalleras. Vid behov kan man öppna kåpan och lossa nätklämmor och ansluten installation.

### Programmering

Ingångscontroller EC 602-... kan antingen programmeras med knapp-satsen i locket och en display (se även programmeringsanvisningen) eller med variobussen och en PC. I det senare fallet ansluts PC:n till variobussen via programmerings-interface PRI 602-... Programmeringen sker med hjälp av det dialogstyrda programmeringsprogram som medföljer PRI 602-... och som är programmerat med kundens egna uppgifter.

### Tekniska data

- Spänningsförsörjning 12 V/AC från TR 602-...
- Max. kontaktbelastning 24V/ 2 A
- Max. upptagen effekt 150 mA, med ECE 602-... max. 400 mA
- Skyddstyp IP 20
- Omgivningstemperatur 0-40 °C
- Mått: 107 x 89 x 60 mm (6-rasters infälld kåpa för instrumenttavla)



# SSS SIEDLE

S. Siedle & Söhne

Postfach 1155  
D-78113 Furtwangen  
Bregstraße 1  
D-78120 Furtwangen

Telefon +49 7723 63-0  
Telefax +49 7723 63-300  
[www.siedle.de](http://www.siedle.de)  
[info@siedle.de](mailto:info@siedle.de)

© 1997/08.08  
Printed in Germany  
Best. Nr. 0-1101/132068