

AIB 150-01

Produktinformation
**Audio-Innenstation
Siedle Basic**

Product information
**Audio indoor station
Siedle Basic**

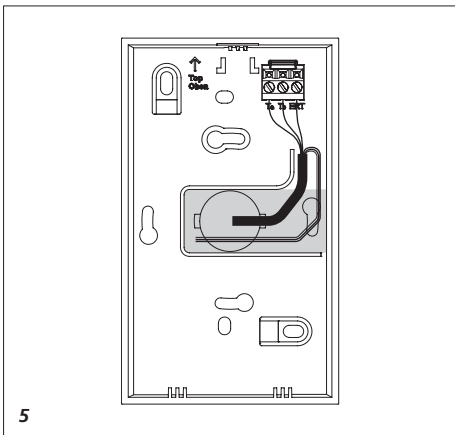
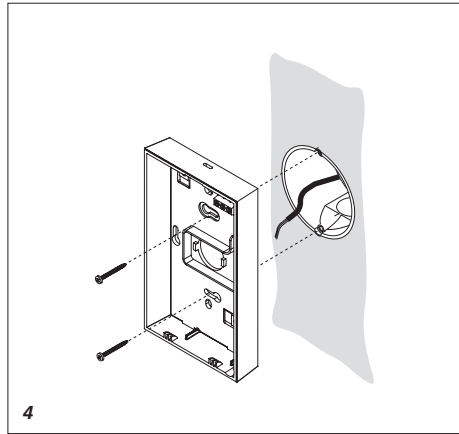
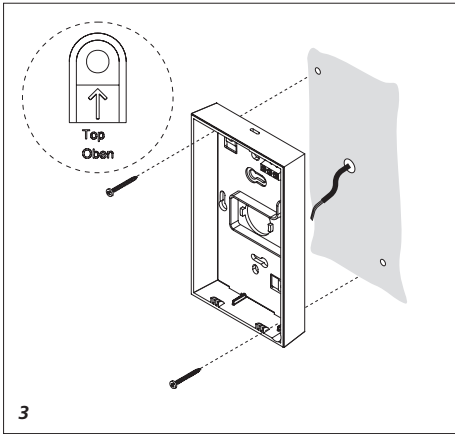
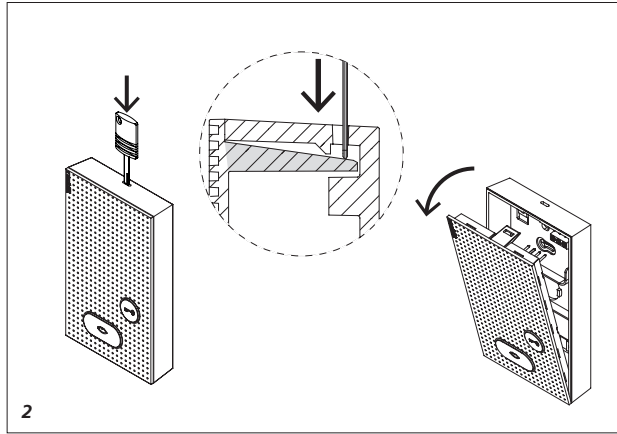
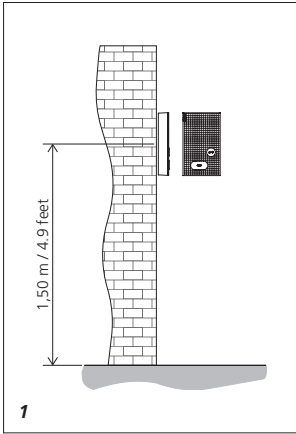
Information produit
**Platine intérieure audio
Siedle Basic**

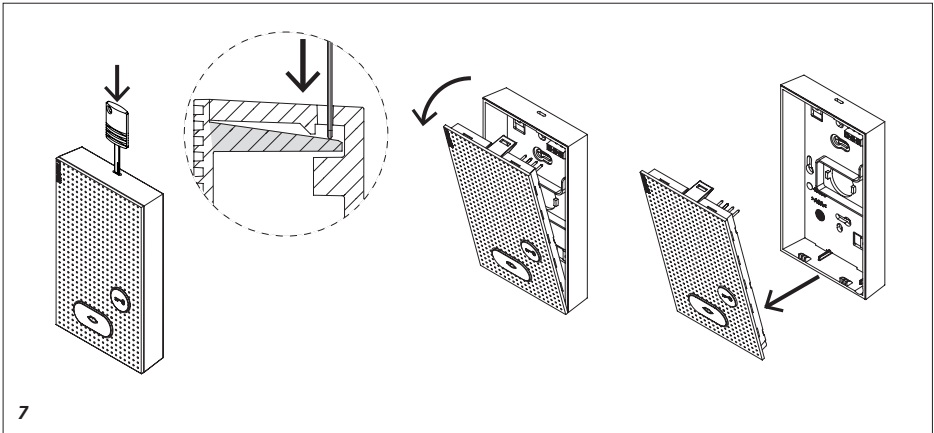
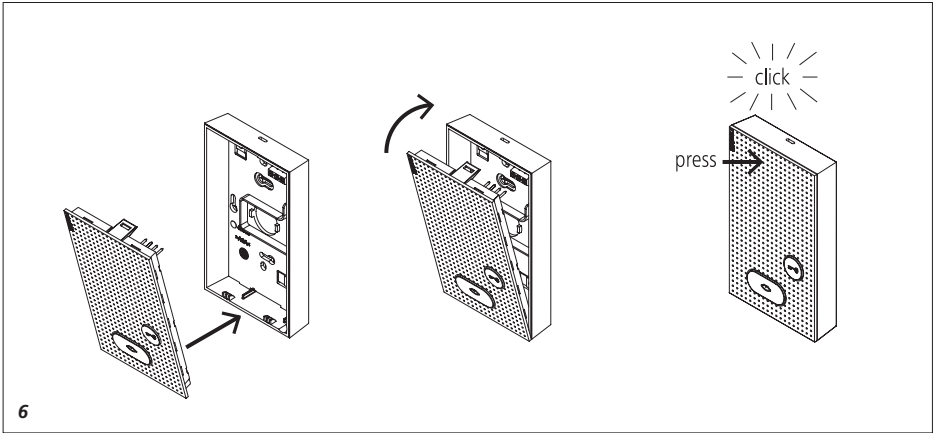
Opuscolo informativo
sul prodotto
**Posto interno audio
Siedle Basic**

Productinformatie
**Audio binnenstation
Siedle Basic**

Produktinformation
**Audio-svartelefon
Siedle Basic**

Produktinformation
**Audio-inomhusstation
Siedle Basic**





Anwendung

Audio-Innenstation Siedle Basic: Freisprechstation für die Aufputzmontage. Einstiegsgerät mit allen wesentlichen Funktionen in Siedle-Qualität. Reduziertes, ergonomisch optimiertes Design mit einfacher Bedienung, klarer Symbolik und hervorragender Akustik.

Elektrische Spannung



Einbau, Montage und Servicearbeiten elektrischer Geräte dürfen ausschließlich durch eine Elektrofachkraft erfolgen.

Elektrostatische Aufladung



Durch elektrostatische Aufladung kann bei direktem Kontakt mit der Leiterplatte das Gerät zerstört werden. Vermeiden Sie daher ein direktes Berühren der Leiterplatte.

Lieferumfang

- AIB 150-... (Grundplatte und Gehäuse mit Leiterplatte)
- Bedienungsanleitung für den Endkunden
- diese Produktinformation

Montage

Kabel auf ca. 80 mm abmanteln.

- 1 Empfohlene Einbauhöhe**
ca. 1,50 m bis Gerätemitte.
- 2 Öffnen des Gerätes, dazu Rasthebel eindrücken und Frontseite abnehmen.**
- 3 Bei Montage direkt auf der Wand die Grundplatte mit 2 Schrauben befestigen. Einbaulage Oben/Top beachten.**
- 4 Bei Montage auf Schalterdose Schraubenöffnungen in der Gerätemitte verwenden. Einbaulage Oben/Top beachten.**

5 Installation nach Anschlussplan vornehmen. Die Adern des Installationskabels müssen innerhalb des freien Installationsraumes in der Grundplatte verstaubt werden.

6 Gehäuse auf der Grundplatte aufsetzen und mit leichtem Druck schließen.

Demontage

7 Zum Abnehmen des Gehäuses die Verriegelung nach unten drücken. Die Leiterplatte verbleibt im Gehäuse-Oberteil.

Klemmenbelegung

Ta, Tb	In-Home-Bus
ERT	Etagenruftaste

Inbetriebnahme

Installation, Inbetriebnahme und Programmierung sind im Systemhandbuch beschrieben (liegt den Bus-Netzgeräten BNG/BVNG 650-... bei).

Technische Daten

Betriebsspannung:
über In-Home-Bus
Abmessungen (mm) B x H x T:
79 x 133 x 23

Application

Audio indoor station Siedle Basic: Handsfree station for surface mounting. Entry-level device with all essential functions in the accustomed standard of Siedle quality. Minimized ergonomically optimized design with simple operation, clear symbolism and excellent acoustics.

Electrical voltage



Mounting, installation and servicing work on electrical devices may only be performed by a suitably qualified electrician.

Electrostatic charging



As a result of electrostatic charging, direct contact with the circuit board can result in destruction of the device. Direct contact with the circuit board must therefore be avoided.

Scope of supply

- AIB 150-... (Base plate and housing with circuit board)
- operating instructions for the end user
- this product information

Mounting

- Strip back cable to appr. 80 mm.
- 1 Recommended mounting height**
appr. 1.50 m/4.9 ft to centre device.
 - 2 Open the device by pushing in the locking lever and taking off the front side.**
 - 3 When mounting directly on the wall, fasten the base plate using 2 screws, paying attention that the plate is the right way up (top marking).**
 - 4 When mounting on a switch box, use the screw openings in the centre of the device, paying attention that the plate is the right way up (top marking).**

5 *Install in accordance with the wiring diagram. The cores of the installation cable must be stored inside the free installation space in the base plate.*

6 *Place the housing on the base plate from above and close by exerting a slight pressure.*

Dismantling

7 *To remove the housing, push the catch downwards. The pcb remains in the top part of the housing.*

Terminal assignment

Ta, Tb In-Home bus

ERT Storey call button

Commissioning

Installation, commissioning and programming are described in the system manual (enclosed with line rectifiers BNG/BVNG 650-...).

Specifications

Operating voltage: via In-Home bus
Dimensions (mm) W x H x D:
79 x 133 x 23

Application

Platine intérieure audio Siedle Basic : Poste mains libres pour montage en saillie.

Appareil pour débiter, avec toutes les fonctions essentielles en qualité Siedle. Design réduit et optimisé ergonomiquement, avec commande simple, symbolique claire et excellente acoustique.

Tension électrique



L'installation, le montage et l'entretien d'appareils électriques ne doivent être réalisés que par un spécialiste en électricité.

Charge électrostatique



La charge électrostatique peut détruire l'appareil en cas de contact direct avec la carte de circuits imprimés. Évitez par conséquent tout contact direct avec la carte de circuits imprimés.

Etendue de la fourniture

- AIB 150-... (socle et boîtier avec carte de circuits imprimés)
- notice d'utilisation pour le consommateur
- la présente information produit

Montage

Dénuder le câble sur 80 mm environ.

1 *Hauteur de montage conseillée env. 1,50 m du centre de l'appareil.*

2 *Ouvrir l'appareil ; à ces fins, enfoncer le levier d'encliquetage et retirer la face avant.*

3 *Dans le cas d'un montage directement au mur, fixer le socle à l'aide de 2 vis. Respecter la position de montage Haut/Top.*

4 *Dans le cas d'un montage sur prise, utiliser les orifices pour vis prévus au centre de l'appareil. Respecter la position de montage Haut/Top.*

5 *Effectuer l'installation conformément au schéma de raccordement. Les fils du câble d'installation doivent être regroupés dans la zone d'installation libre du socle.*

6 *Placer le boîtier sur le socle et le fermer en exerçant une légère pression.*

Démontage

7 *Pour retirer le boîtier, appuyer sur le verrouillage vers le bas. La carte de circuits imprimés reste dans la partie supérieure du boîtier.*

Implantation des bornes

Ta, Tb Bus In-Home

ERT Touche d'appel d'étage

Mise en service

L'installation, la mise en service et la programmation sont décrits dans le manuel système (joint aux blocs d'alimentation bus BNG/BVNG 650-...).

Caractéristiques techniques

Tension d'entrée : du Bus In-Home
Dimensions (mm) l x H x P :
79 x 133 x 23

Impiego

Posto interno audio Siedle Basic: posto interno vivavoce per montaggio appoggio muro.

Apparecchio per principianti con tutte le funzioni principali nella qualità Siedle. Design ergonomico, essenziale, caratterizzato da facilità d'uso, simbologia chiara e acustica straordinaria.

Tensione elettrica



Gli interventi di installazione, montaggio e assistenza agli apparecchi elettrici devono essere eseguiti esclusivamente da elettricisti specializzati.

Carica elettrostatica



In caso di contatto diretto con il circuito stampato, l'apparecchio può subire danni irreparabili a causa della carica elettrostatica. Evitare quindi di toccare direttamente il circuito stampato.

Kit di fornitura

- AIB 150-... (piastra base e scatola con circuito stampato)
- istruzioni per l'uso per l'utilizzatore finale
- il presente opuscolo informativo sul prodotto

Montaggio

Spelare il cavo per circa 80 mm.

1 Altezza di montaggio raccomandata circa 1,50 m fino al centro dell'apparecchio.

2 Aprire l'apparecchio premendo sulla leva a scatto e smontare il frontalino.

3 In caso di montaggio direttamente a parete, fissare la piastra base con 2 viti. Fare attenzione alla posizione di montaggio superiore.

4 In caso di montaggio su scatola di distribuzione, utilizzare i fori per le viti al centro dell'apparecchio. Fare attenzione alla posizione di montaggio superiore.

5 Eseguire l'installazione secondo lo schema di collegamento. I fili del cavo d'installazione devono essere alloggiati all'interno del vano di montaggio libero nella piastra base.

6 Applicare la scatola sulla piastra base e chiuderla con una leggera pressione.

Smontaggio

7 Per smontare la scatola spingere il blocco verso il basso. Il circuito stampato rimane nella parte superiore della scatola.

Assegnazione dei morsetti

Ta, Tb In-Home-Bus

ERT Tasto di chiamata dal piano

Messa in funzione

L'installazione, la messa in funzione e la programmazione sono descritte nel manuale del sistema (allegato agli alimentatori bus BNG/ BVNG 650-...).

Dati tecnici

Tensione d'esercizio:

tramite In-Home-Bus

Dimensioni (mm) Larg. x Alt. x Prof.:
79 x 133 x 23

Toepassing

Audio binnenstation Siedle Basic: Handsfree station voor de opbouwmontage.

Instap-apparaat met alle wezenlijke functies in Siedle kwaliteit. Gereduceerd, ergonomisch geoptimaliseerd Design met eenvoudige bediening, duidelijke symboliek en uitstekende akoestiek.

Elektrische spanning



Inbouw, montage en onderhoudswerkzaamheden aan elektrische apparaten mogen uitsluitend door een elektro-vakman worden uitgevoerd.

Elektrostatische lading



Door elektrostatische lading kan bij een direct contact met de printplaat het apparaat worden vernietigd. Vermijd u daarom het direct aanraken van de printplaat.

Leveringsomvang

- AIB 150-... (basisplaat en behuizing met printplaat)
- gebruikershandleiding voor de eindgebruiker
- deze productinformatie

Montage

Kabel op ca. 80 mm afmantelen.

1 Aanbevolen inbouwhoogte ca. 1,50 m tot midden van het apparaat.

2 Openen van het apparaat, daarvoor de hefboom indrukken en frontpaneel afnemen.

3 Bij montage direct op de muur de basisplaat met 2 schroeven bevestigen. Let op de inbouwpositie boven/top.

4 Bij montage op schakelaardoos de schroefopeningen in het midden van het apparaat gebruiken. Let op de inbouwpositie boven/top.

5 *Installatie volgens aansluitschema uitvoeren. De aders van de installatiekabel moeten binnen de vrije installatieruimte in de basisplaat worden weggestopt.*

6 *Behuizing boven op de basisplaat plaatsen en met lichte druk sluiten.*

Demontage

7 *Voor het verwijderen van de behuizing de vergrendeling naar beneden drukken. De printplaat blijft in het bovenste deel van de behuizing.*

Klemmenindeling

Ta, Tb In-Home-Bus

ERT Etage-oproepstoets

Ingebruikname

Installatie, ingebruikname en programmering zijn beschreven in het systeemhandboek (meegeleverd bij de Bus-netvoedingen BNG/BVNG 650-...).

Technische gegevens

Gebruiksspanning:

via de In-Home-Bus

Afmetingen (mm) B x H x D:

79 x 133 x 23

Anvendelse

Audio-svartelefon Siedle Basic:

Håndfri station til frembygningssmontage.

Basisapparat med alle væsentlige funktioner i Siedle-kvalitet. Reduceret, ergonomisk design med nem betjening, klare symboler og fremragende akustik.

Elektrisk spænding



Indbygning og montering af samt servicearbejde på elektrisk materiel må kun foretages af en aut. elinstallatør.

Elektrostatisk opladning



Elektrostatisk opladning kan ødelægge enheden ved direkte kontakt med printpladen. Undgå derfor direkte berøring af printpladen.

Leveringsomfang

- AIB 150-... (bundplade og kabinet med printplade)
- betjeningsvejledning til slutbrugerne
- denne produktinformation

Montage

Ca. 80 mm kabel afisoleres.

1 *Anbefalet monteringshøjde ca. 1,50 m til enhedens midte.*

2 *Apparatet åbnes ved at trykke fikseringsarmen ind og tage front-siden af.*

3 *Ved montering direkte på væg fastgøres bundpladen med 2 skruer. Det er vigtigt at være opmærksom på korrekt placering af enheden: "Oben/Top".*

4 *Ved montering i tilslutningsdåse anvendes skrueåbninger i enhedens midte. Vær opmærksom på korrekt placering af enheden: "Oben/Top".*

5 *Installationen foretages ifølge tilslutningsdiagram. Installationskablets ledere skal opbevares indvendigt i bundpladen på den frie installationsplads.*

6 *Sæt kabinettet på bundpladen og luk med et let tryk.*

Afmontering

7 *Kabinettet tages af ved at trykke låsen nedad. Printpladen forbliver i kabinettets overdel.*

Klemmekonfiguration

Ta, Tb In-Home-bus

ERT Etageopkaldstast

Ibrugtagning

Installation, idriftsætning og programmering er beskrevet i Systemhåndbogen (vedlagt bus-strømforsyningerne BNG/BVNG 650-...).

Tekniske specifikationer

Driftsspænding: via In-Home-Bus

Mål (mm) b x h x d: 79 x 133 x 23

Användning

Audio-inomhusstation Siedle Basic: Högtalande telefon för utanpåliggande montering.

En första apparat med alla väsentliga funktioner i Siedle-kvalitet. Reducerad, ergonomiskt optimerad design, enkel att använda, klar symbolik och utmärkt akustik.

Elektrisk spänning



Installation, montering och servicearbeten på elektriska apparater får utföras endast av behörig eltekniker.

Elektrostatisk laddning



När elektrostatisk laddning kommer direkt i kontakt med kretskortet, kan apparaten förstöras. Undvik därför att direkt beröra kretskortet.

Leveransomfång

- AIB 150-... (bottenplatta och hölje med kretskort)
- bruksanvisning för slutkunden
- denna produktinformation

Montage

Skala av ungefär 80 mm på kabeln.

1 Rekommenderad monteringshöjd ca 1,50 m till mitten på apparaten.

2 För att kunna öppna apparaten, tryck in spärrhaken och ta av framsidan.

3 Vid montering direkt på väggen, sätt fast bottenplattan med 2 skruvar. Beakta monteringsläget Oben/Top (Upp).

4 Vid montering på kopplingsdosa, använd skruvöppningarna mitt på apparaten. Beakta monteringsläget Oben/Top (Upp).

5 Utför installationen enligt anslutningsschemat. Installationskabelns ledare måste stoppas in i det fria installationsutrymmet i bottenplattan.

6 Placera höljet på bottenplattan och stäng genom att lätt trycka till.

Demontering

7 För att ta av höljet, tryck låsningen nedåt. Kretskortet blir kvar i höljets överdel.

Klämtilldelning

Ta, Tb In-Home-buss

ERT Väningsplansknapp

Idrifttagning

Installationen, idrifttagningen och programmeringen beskrivs i systemhandboken (ligger till-sammans med buss-nätaggregatet BNG/BVNG 650-...).

Tekniska data

Driftspänning: via In-Home-bussen

Mått (mm) B x H x D: 79 x 133 x 23

SSS SIEDLE

S. Siedle & Söhne
Telefon- und Telegrafentelewerke OHG

Postfach 1155
78113 Furtwangen
Bregstraße 1
78120 Furtwangen

Telefon +49 7723 63-0
Telefax +49 7723 63-300
www.siedle.de
info@siedle.de

© 2015/04.17
Printed in Germany
Best. Nr. 200049083-01



Das verwendete Papier hat das
Umweltzeichen Blauer Engel
nach RAL-UZ 14