

Edelstahlrahmen

- Sensorsteuerung, vorne
- Timer, Kurzzeitwecker
- Digitalanzeige, 9 Leistungsstufen
- Restwärmeanzeige
- Kindersicherung

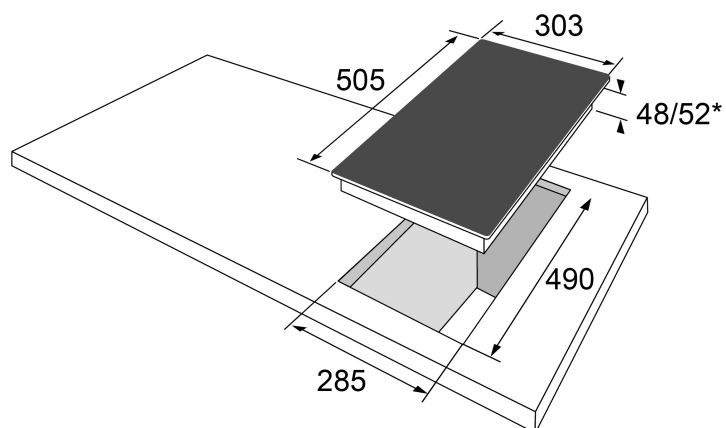
Glaskeramikkochfeld, 2 TopSpeed Kochzonen

- Ø vorne links 145 mm, Leistung: 1,2 kW
- Ø hinten links 180 mm, Leistung: 1,8 kW

Technische Daten*

- Gerätemaß (BxT): 303 x 505 mm
- Ausschnittmaß (BxT): 285 x 490 mm
- Anschlusswert: 3,00 kW
- Spannung/Frequenz: 1N ~ 230 V / 50 Hz
- Kabellänge: 140 cm
- Gewicht netto/brutto: 4,4 kg / 6,0 kg
- Transportmaße (HxBxT): 130 x 420 x 610 mm

EAN 5906006213558



Technische Daten

Modell / Art.-Nr.	KMC 13381 E
Kochfeldvariante	Glaskeramik-Kochfeld
Breite in cm	30,0
Farbe	schwarz

Beheizungsart

Induktion	-
TopSpeed-Kochzonen	•
Normal Kochzonen	-
Gasbrenner	-

Rahmenvariante Glaskeramik

Facettenschliff	-
Edelstahlrahmen, FlatDesign	-
Aluminiumrahmen, FlatDesign	-
rahmenlos, flächig einbaubar	-

Bedienung

Slider SensorTouch	-
SensorTouch	•
Knebelsteuerung	-

Ausstattung

elektronische Anzeigen Heizstufen	9
Kochzonen illuminierend	-
Octazones	-
Topferkennung	-
Modell / Art.-Nr.	KMC 13381 E
Kochfeldvariante	Glaskeramik-Kochfeld
Breite in cm	30,0
Farbe	schwarz

Beheizungsart

Induktion	-
TopSpeed-Kochzonen	•
Normal Kochzonen	-
Kochplatten	-
Gasbrenner	-

Rahmenvariante Glaskeramik

Facettenschliff	-
Edelstahlrahmen, FlatDesign	-
Aluminiumrahmen, FlatDesign	-
rahmenlos, flächig einbaubar	-

Bedienung

Slider SensorTouch	-
SensorTouch	•
Knebelsteuerung	-

Ausstattung

elektronische Anzeigen Heizstufen	9
Kochzonen illuminierend	-
Octazones	-
Topferkennung	-
Booster Funktion	-
Ankochautomatik	-
Bridge-Zones / AutoBridge / Anzahl	- / - / -
3 Gar-Temperaturstufen	-
Hob'n Go = automatische Zonenaktivierung bei Aufsetzen des Topfes	-
Pausenfunktion = Stop-and-Go	-
Warmhaltefunktion	-
digitaler Timer	•
Kurzzeitwecker	•
Restwärmeanzeige	•
Kindersicherung	•
Betriebsanzeigelampe	-
Erdgas (20 mbar), umrüstbar auf Flüssig-Gas (50 mbar), Düsen-Set beiliegend	-
Topfträger, zur Reinigung abnehmbar (Gusseisen / emailliert)	- / -

Kochzonen

Anzahl Kochzonen/-platten/-Gasbrenner	2
vorne links: Ø mm / kW	145 / 1,2 / -
hinten links: Ø mm / kW	180 / 1,8 / -
vorne rechts: Ø mm / kW	- / - / -
hinten rechts: Ø mm / kW	- / - / -
mittig: Ø mm / kW	- / - / -
Leistung Brücke / Booster	- / -
Gasbrennertyp: VL / HL / VR / HR / mittig	- / - / - / - / -
Ausstattung Gas-Düsen (beiliegend)	-

Technische Daten

Gerätemaße B x T (mm)	303 x 505
Ausschnittmaße B x T (mm)	285 x 490
Einbau-Tiefe (mm)	48
Spannung / Frequenz	1N ~ 230 / 50
Kabel mit Schuko-stecker, Länge (cm)	140
Anschlusswert Strom (kW)	3,00
kombinierbar mit Solo-Herd	- / - / - / - / - / -

* Technisch bedingte Änderungen, Maß- und Farbabweichungen, Druckfehler und Irrtümer bleiben vorbehalten. Farbliche Abweichungen in den Abbildungen gegenüber den Original-Gerätefarben sind drucktechnisch bedingt.

Nennwärmebelastung Gas (kWh)	-
Transportmaße H x B x T in mm	130 x 420 x 610
Gewicht netto / brutto	4,4 / 6,0

EAN	5906006213558
------------	---------------

* Technisch bedingte Änderungen, Maß- und Farbabweichungen, Druckfehler und Irrtümer bleiben vorbehalten. Farbliche Abweichungen in den Abbildungen gegenüber den Original-Gerätefarben sind drucktechnisch bedingt.