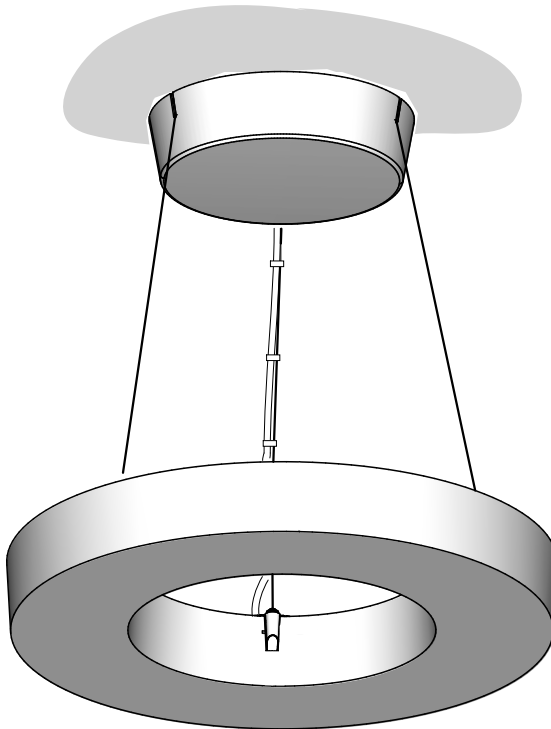


Montageanleitung

Ⓜ mounting instruction Ⓜ Notice de montage Ⓜ Instrukcja montażu
Ⓜ Instrucciones de montaje Ⓜ Istruzioni di montaggio

IRIS-PS / IRIS-L-PS



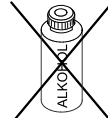
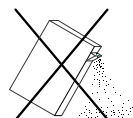
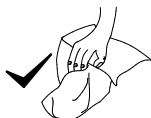
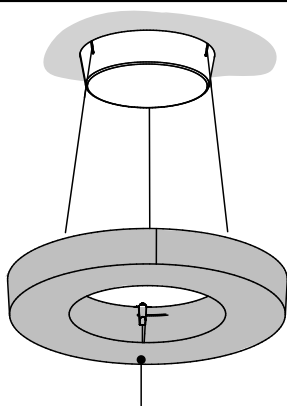
RIDI Leuchten GmbH

• Hauptstrasse 31 - 33 • D-72417 Jungingen
• Tel. 07477/872-0 • Fax 07477/872-48
• kontakt@ridi-group.de • www.ridi-group.com

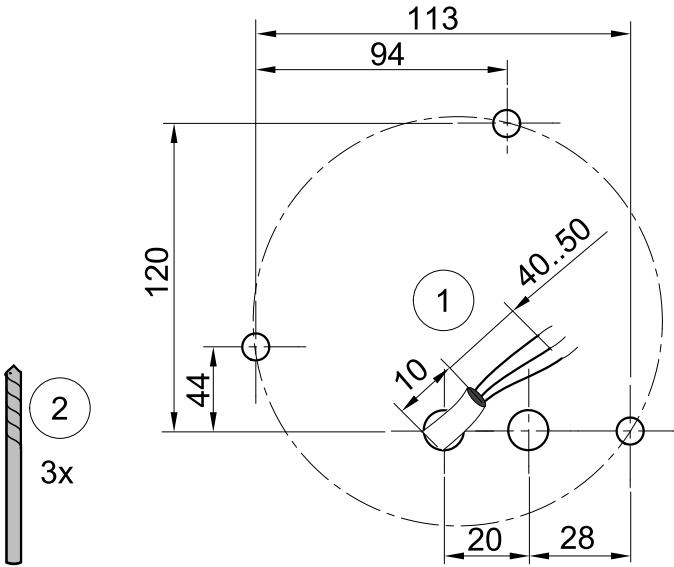


- D** Für die Installation und für den Betrieb der Leuchten sind die nationalen Sicherheitsvorschriften zu beachten.
- GB** Please note national safety instructions for installation and operation of this luminaire.
- F** Pour l'installation et le fonctionnement des luminaires il est impératif de respecter les normes nationales de sécurité en vigueur.
- PL** W celu prawidłowej instalacji i poprawnego działania oprawy należy przestrzegać krajowych przepisów bezpieczeństwa.
- E** Para la instalación y la puesta en funcionamiento de las luminarias deben observarse las normas nacionales de seguridad.
- I** Per l'installazione e il funzionamento delle lampade si fa riferimento alle normative di sicurezza nazionali.

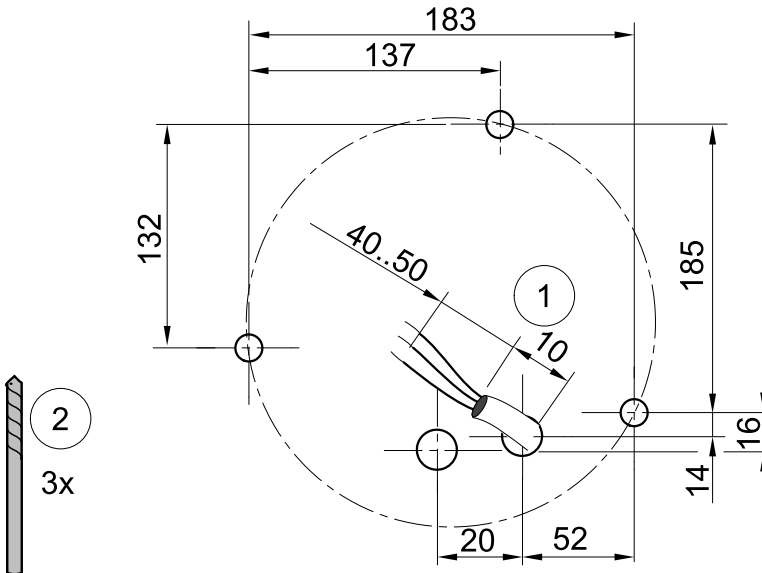
- D** Die Lichtquelle dieser Leuchte darf nur vom Hersteller oder einem von ihm beauftragten Servicetechniker oder einer vergleichbar qualifizierten Person ersetzt werden.
- GB** Only the manufacturer, an instructed service technician or another equally qualified person is allowed to replace the light source of this luminaire.
- F** La source lumineuse de ce luminaire ne peut être remplacée que par le fabricant, un technicien de service mandaté par celui-ci ou une personne présentant une qualification analogue.
- PL** Wymiany źródła światła oprawy oświetleniowej może dokonać wyłącznie producent lub uprawniony pracownik serwisu lub osoba o podobnych kwalifikacjach.
- E** La fuente de luz de esta luminaria solamente podrá ser sustituida por el fabricante o una persona designada por este, ya sea un técnico de servicio u otra persona debidamente cualificada.
- I** La sorgente luminosa di tale lampada può essere sostituita solo dal produttore o da un tecnico di assistenza da questi designato oppure da personale dotato di qualifica equivalente.

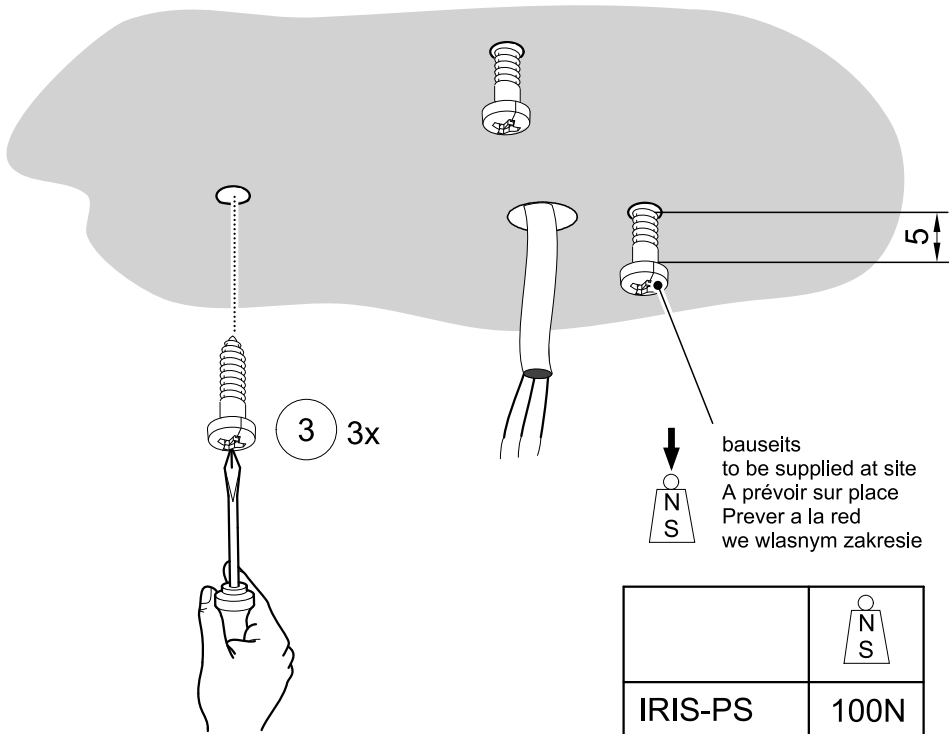


IRIS-PS



IRIS-L-PS



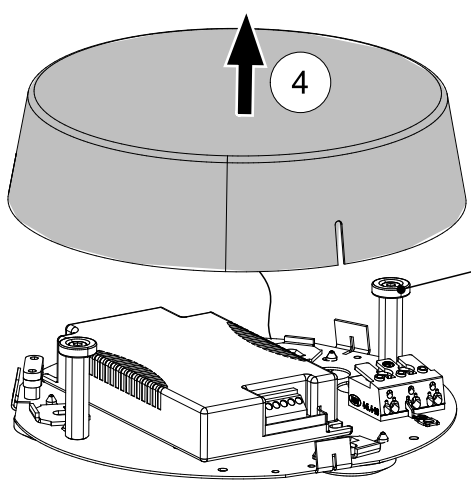


3 3x



bauseits
to be supplied at site
A prévoir sur place
Prever a la red
we wlasnym zakresie

IRIS-PS	100N
IRIS-L-PS	175N

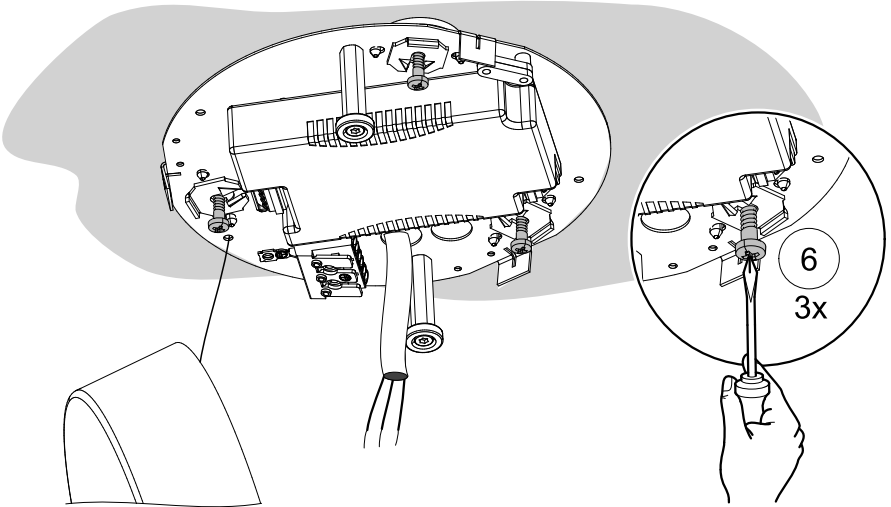
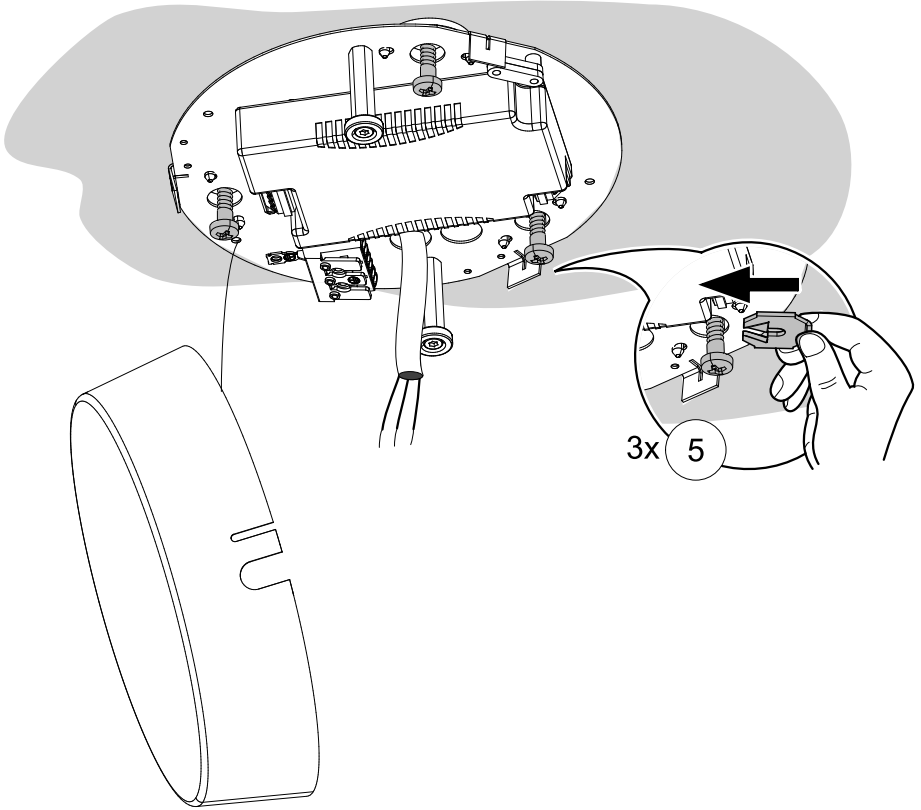


ridi

Montageanleitung
NEODYM

RIDi Leuchten GmbH
Hauptstrasse 31-33
D-72617 Auggen
Tel. 07477872-5
Fax: 07477872-40
eMail: info@ridi.de
Internet: www.ridi.de

MON6402



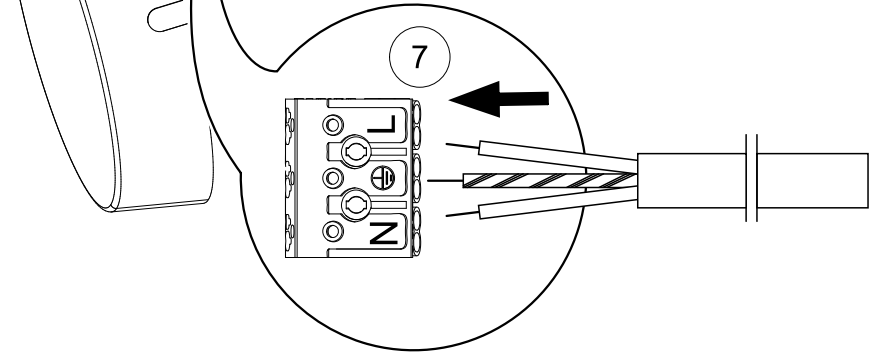
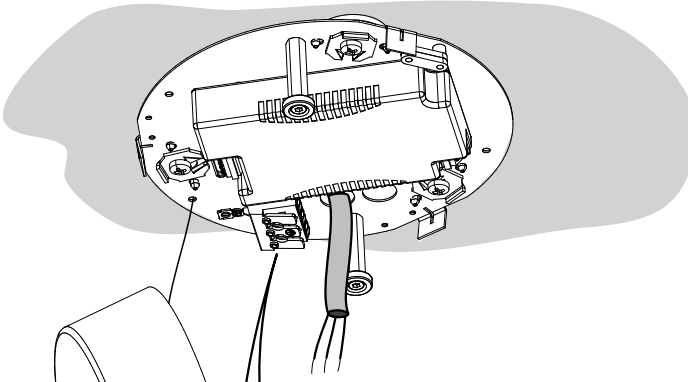
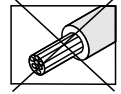
Spectral

AC 220-240 V
50-60 Hz



 sol.	mm ²	A
	0,5-1,0	9
0,5-2,5mm ²	1,5-2,5	12

 max. ø1,8mm	Ø	A
	0,8-1,2	9
	1,3-1,8	12



...DA
...TW

