



EAN:	4013288164407	Abmessung:	305x95x55 mm
Teilenr:	05073290001	Gewicht:	896 g
Artikel-Nr:	Joker_Set_SIS	Ursprungsland:	CZ
		Zolltarifnr.:	82041100

- Mit praktischer Haltefunktion durch Metallplatte im Maul
- Kein Abrutschen durch Endanschlag
- Doppelsechskantgeometrie verringert die Abrutschgefahr
- Rückschwenkwinkel von nur 30°
- Mit Werkzeugfinder Take it easy: Farbkennzeichnung nach Größen

Hochwertiger Ringratschen-Maulschlüssel-Satz von Wera: Alles, was ein Schlüssel können muss. Und noch viel mehr. Schneller, besser, schöner. Eben ein echter Joker. Die neue Generation der Maul-Ringratschen-Schlüssel. 4-teiliger Satz in robuster Tasche. Für Sechskant-Schraubenköpfe bzw. -Mutter. Mit Haltefunktion durch Metallplatte im Maul, die die Gefahr des Verlierens von Schrauben und Muttern reduziert. Die austauschbare Metallplatte im Maul sichert mit extra harten Zähnen Schrauben und Muttern und reduziert die Abrutschgefahr. Der integrierte Endanschlag kann das Abrutschen vom Schraubenkopf nach unten verhindern und ermöglicht das Aufbringen hoher Drehmomente. Die Doppelsechskantgeometrie sorgt für die formschlüssige Verbindung mit Schraube oder Mutter und damit für die Verringerung der Abrutschgefahr. Ein Rückschwenkwinkel von nur 30° auf der Maulseite vermeidet zeitintensives Wenden des Schlüssels beim Schrauben. Ratschenmechanik auf der Ringseite mit außergewöhnlich hoher Feinverzahnung von 80 Zähnen für Flexibilität auch in engen Bauräumen. Die spezielle Schmiedegeometrie sorgt für hohe Drehmomentübertragung und hohe Biegesteifigkeit. Gefertigt aus leistungsfähigem Chrom-Molybdän-Stahl mit Nickel-Chrom Beschichtung für hohen Korrosionsschutz. Mit Werkzeugfinder "Take it easy": Farbkennzeichnung nach Größen.

Weblink

https://products.wera.de/de/joker_6000_joker_maul-ringratschen-schluessel_joker_set_sis.html

Wera - Joker_Set_SIS
05073290001 - 4013288164407

Wera Werkzeuge GmbH
Korzter Straße 21-25
D-42349 Wuppertal
Tel: +49 (0)2 02 / 40 45-0
E-Mail: info@wera.de

6000 Joker Maul-Ringratschen-Schlüssel

Satz-Inhalt:



6000 Joker

05073270001	1 x 10 x 159 mm
05073273001	1 x 13 x 177 mm
05073277001	1 x 17 x 224 mm
05073279001	1 x 19 x 246 mm

Maulschlüssel Joker



In nahezu jeder denkbaren Situation löst der Joker Schraubaufgaben in hoher Geschwindigkeit und mit hoher Präzision. Seine Ratschenmechanik auf der Ringseite weist eine außergewöhnlich hohe Feinverzahnung mit 80 Zähnen auf und sorgt für Flexibilität auch in engen Bauräumen.



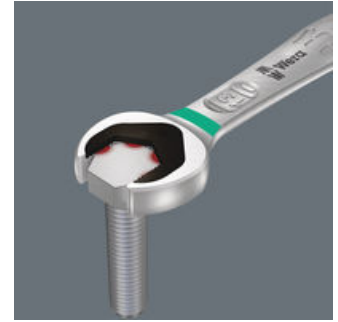
Als wir anfangen, uns mit Maulschlüsseln zu beschäftigen, haben wir uns gefragt: Warum muss man den Maulschlüssel immer wenden, warum ist er überhaupt gekröpft, warum verliert man ständig Schrauben, warum rutscht man ab und verletzt sich die Finger? Das Neudenken des Mauls hat zu einem wahren Joker geführt, der auch dann noch funktioniert, wenn kein anderer Trumpf mehr sticht.

Haltefunktion



Mit der Haltefunktion des Jokers führen Sie Muttern und Schrauben direkt und sicher zum Einsatzort. Dort kann das Gewinde schnell und sicher eingefädelt werden. Ein Herunterfallen der Schraube oder Mutter kann effektiv vermieden werden. Das zeitaufwändige Suchen entfällt.

Endanschlag



Schlüssel immer wieder neu aufsetzen, permanent nachsetzen, Kraft dosieren, um Verletzungsgefahren zu vermeiden? Das war gestern. Heute verringert der Joker mit seinem Endanschlag die Abrutschgefahr vom Schraubenkopf nach unten. Das macht vieles einfacher. Und: beim Schrauben kann viel mehr Kraft aufgebracht werden.

Weblink

https://products.wera.de/de/joker_6000_joker_maul-ringratschen-schluessel_joker_set_sis.html

Wera - Joker_Set_SIS
05073290001 - 4013288164407

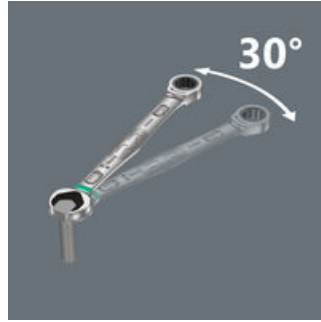
Wera Werkzeuge GmbH
Korzter Straße 21-25
D-42349 Wuppertal
Tel: +49 (0)2 02 / 40 45-0
E-Mail: info@wera.de

Doppelsechskant-Geometrie



Die clevere Doppelsechskant-Geometrie des Jokers macht die Verbindung mit Schraube oder Mutter formschlüssig – das sitzt. Und die auswechselbare, gehärtete Metallplatte im Maul des Jokers verbeißt sich mit extrem harten Spitzen in die Schraube. Beides verringert die Abrutschgefahr auch bei hohen Drehmomenten.

Kleiner Rückholwinkel



Statt 60° bringt der Joker jetzt den 30° Rückholwinkel mit Doppelsechskant-Geometrie. Damit – und mit seinem geraden Kopf macht der Joker jetzt das Wenden des Schlüssels überflüssig. Mit dem Joker lösen, kontern und ziehen Sie ab jetzt Schrauben und Muttern in Situationen an, in denen herkömmliche Werkzeuge versagen. Deshalb ist der Joker cleverer. Und macht dabei in wirklich jeder Stellung auch noch eine verdammt gute Figur.

Feinverzahnte Ratschenmechanik



Die Ratschenmechanik auf der Ringseite weist eine außergewöhnlich hohe Feinverzahnung mit 80 Zähnen auf und sorgt für Flexibilität auch in engen Bauräumen.

Wera Werkzeugfinder „Take it easy“



Take it easy Werkzeugfinder mit Farbkennzeichnung nach Größen – zum einfachen und schnellen Finden des benötigten Werkzeugs. Größenleitsystem bei Werkzeugen für Innensechskantschrauben (Winkelschlüssel, Zyklus Bit-Nüsse), Außensechskantschrauben und -mutter (Joker Maulschlüssel, Zyklus Nüsse und Zyklus Nüsse mit Haltefunktion) und TORX® Schrauben (Winkelschlüssel, Zyklus Bitnüsse).

Weblink

https://products.wera.de/de/joker_6000_joker_maul-ringratschen-schluessel_joker_set_sis.html

Wera - Joker_Set_SIS
05073290001 - 4013288164407

Wera Werkzeuge GmbH
Korzter Straße 21-25
D-42349 Wuppertal
Tel: +49 (0)2 02 / 40 45-0
E-Mail: info@wera.de