

Stand: 2020.10.29



Der Vitramo-Heizstrahler

VC-EC2000W

Der Vitramo-Heizstrahler VC-EC2000W mit schwach sichtbar glühendem Heizmedium ist geeignet für die Aufputz-Montage an der Wand. Der Heizstrahler ist für den Betrieb in überdachten, windgeschützten, einseitig geöffneten Außenbereichen vorgesehen.



Die Wärmeregulierung findet per mitgelieferte Infrarot-Fernbedienung oder über Bluetooth mit Handy-App statt. Das Heizmedium besteht aus eine Carbonröhre die ein angenehmes, bernsteinfarbenes Licht mit angenehmen Wärmeverhalten ausstrahlt.

Die optimale Montagehöhe liegt bei 2,2 bis 2,5 m wobei ca. 8-12 m² beheizt werden (von Frühjahr bis Herbst, je nach Außentemperatur).

Bezeichnung:	VC-EC2000W
Montageart:	Aufputz-Montage an der Wand
Montagehöhe:	Mindestens 1,8 Meter vom Boden
Abmessung (L x B x H):	795 x 142 x 212 mm
Breite inkl. Wandhalter:	313 mm
Gewicht:	3,6 kg
Leistungsstufen:	6 Stufen (33% / 50% / 67% / 80% / 88% / 100%)
Betriebszeitbegrenzung:	möglich, 1 Minut - 4 Stunden über App einstellbar
Aufheizzeit:	5 - 10 s
App Steuerung:	Für Android und iOS
Spannung:	220 - 240 VAC / 50 Hz
Leistung:	2000 W
Nennstrom:	8,7 A
Elektrischer Anschluss:	Anschlusskabel ~1,8 Meter H07RN-F 3G1,0 mit Schuko-stecker
Schutzklasse:	I
Schutzart:	IP65 bei horizontaler Montage
Verpackung:	Karton – Abmessung: 835 x 235 x 200 mm – Gewicht: 5,0 kg – VPE: 1 Stück
EAN-Nummer:	4250939307831
Ersatzröhre:	Artikel VZR-VCEC



Detail Wandhalter



Detail Hauptschalter



Fernbedienung

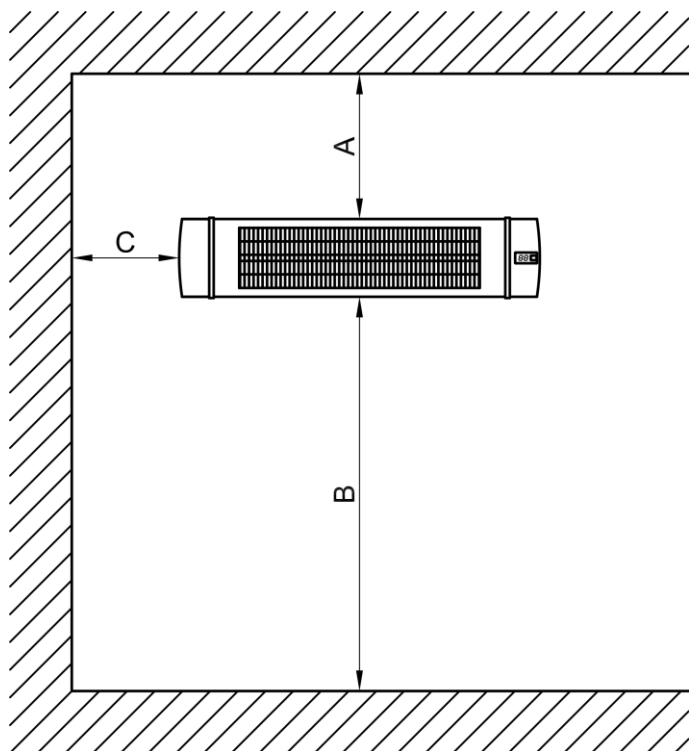




Smartphone App

Mindestabstände

Berücksichtigen Sie bei der Montage folgende Mindestabstände:



A \geq 25 cm
B \geq 180 cm
C \geq 50 cm

A: Mindestabstand zur Decke.
B: Mindestabstand zum Boden.
C: Mindestabstand zur Wand oder anderen Gegenständen im Raum direkt neben dem Heizelement.

