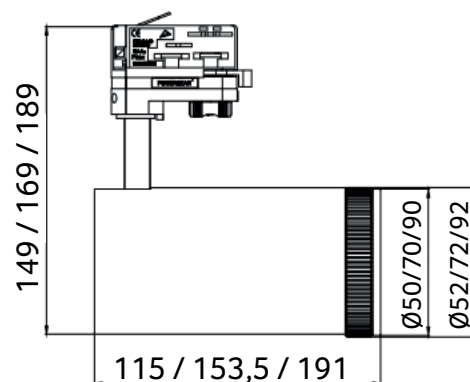




Tracklight aus Aluminiumdruckguss,
 Gehäuse schwarz oder weiß
 pulverbeschichtet,
 Scheinwerferkopf 350° drehbar /
 90° kippbar,
 Abstrahlwinkel einstellbar 10°-60°,
 Treiber integriert in den Scheinwerferkopf,
 DALI dimmbar (Phase Cut / 1-10V optional),
 COB-Technologie für maximale Effizienz,
 hochwertiger Aluminiumreflektor
 mit sphärischem Facettenschliff,
 präzise Abstrahlcharakteristik,
 werkzeugloser Ein- und Ausbau,
 Schutzklasse IP 20,
 mit Powergear Adapter für Powergear
 Stromschienen,
 (Dali-) Kompatibilität zu anderen
 Stromschienen ist nicht garantiert.



Deckenaufbauvariante



Produktabmessungen

Produktabmessungen	7 W: H 115,0 mm, Ø 50 mm 15 W: H 153,5 mm, Ø 70 mm 30 W: H 191,0 mm, Ø 90 mm
Leistungsaufnahme	7 W / 15 W / 30 W
LED Typ	Citizen
Farbkonsistenz	3 SDCM
Lebensdauer	50.000 h
Lichtstromerhalt	L80 B10
Energieverbrauch	7 kWh / 1.000 h 15 kWh / 1.000 h 30 kWh / 1.000 h
Input	220-277V AC DALI: 220-240V AC 350-700 mA
Treiber	Powergear
Leistungsfaktor	> 0,9
Dimmfähigkeit	Phase Cut oder 1-10V optional

Schaltzyklen	unbegrenzt
Zündzeit	0,2 Sek.
Anlaufzeit	0,5 Sek.
Schutzart	IP 20
Schutzklasse	I
Produktfarbe	schwarz / weiß
Produktmaterial	Aluminiumdruckguss
Produktgewicht	7 W: 685 g 15 W: 925 g 30 W: 1.160 g
VPE	1
Mindestbestellmenge	1 St.
Umgebungstemperaturbereich	-20 °C bis +45 °C
Maximale Messpunkttemperatur	-20 °C bis +60 °C
Lagertemperaturbereich	-20 °C bis +30 °C
Luftfeuchtigkeit	bis 90 %
Garantie	60 Monate*

* bei einer durchschnittlichen Einsatzzeit von 4.500 Stunden p.a.

Kurzbezeichnung	Art.-Nr.	Farbtemperatur	Dimmfunktion	CRI	Gesamtlichtstrom	HWW	Leistungsaufnahme	Lichtausbeute	EEK.
ZOOM, schwarz									
DLZO-7-930-B	17062	3.000 K	-	Ra 90	560 lm	10°-60°	7 W	80 lm/W	F
DLZO-7-940-B	17063	4.000 K	-	Ra 90	560 lm	10°-60°	7 W	80 lm/W	F
DLZO-7-930-B-DALI	17064	3.000 K	DALI	Ra 90	560 lm	10°-60°	7 W	80 lm/W	F
DLZO-7-940-B-DALI	17065	4.000 K	DALI	Ra 90	560 lm	10°-60°	7 W	80 lm/W	F
DLZO-15-930-B	17066	3.000 K	-	Ra 90	1.200 lm	10°-60°	15 W	80 lm/W	F
DLZO-15-940-B	17067	4.000 K	-	Ra 90	1.200 lm	10°-60°	15 W	80 lm/W	F
DLZO-15-930-B-DALI	17068	3.000 K	DALI	Ra 90	1.200 lm	10°-60°	15 W	80 lm/W	F
DLZO-15-940-B-DALI	17069	4.000 K	DALI	Ra 90	1.200 lm	10°-60°	15 W	80 lm/W	F
DLZO-30-930-B	17070	3.000 K	-	Ra 90	2.400 lm	10°-60°	30 W	80 lm/W	F
DLZO-30-940-B	17071	4.000 K	-	Ra 90	2.400 lm	10°-60°	30 W	80 lm/W	F
DLZO-30-930-B-DALI	17072	3.000 K	DALI	Ra 90	2.400 lm	10°-60°	30 W	80 lm/W	F
DLZO-30-940-B-DALI	17073	4.000 K	DALI	Ra 90	2.400 lm	10°-60°	30 W	80 lm/W	F

ZOOM, weiß

DLZO-7-930-W	17074	3.000 K	-	Ra 90	560 lm	10°-60°	7 W	80 lm/W	F
DLZO-7-940-W	17075	4.000 K	-	Ra 90	560 lm	10°-60°	7 W	80 lm/W	F
DLZO-7-930-W-DALI	17076	3.000 K	DALI	Ra 90	560 lm	10°-60°	7 W	80 lm/W	F
DLZO-7-940-W-DALI	17077	4.000 K	DALI	Ra 90	560 lm	10°-60°	7 W	80 lm/W	F
DLZO-15-930-W	17078	3.000 K	-	Ra 90	1.200 lm	10°-60°	15 W	80 lm/W	F
DLZO-15-940-W	17079	4.000 K	-	Ra 90	1.200 lm	10°-60°	15 W	80 lm/W	F
DLZO-15-930-W-DALI	17080	3.000 K	DALI	Ra 90	1.200 lm	10°-60°	15 W	80 lm/W	F
DLZO-15-940-W-DALI	17081	4.000 K	DALI	Ra 90	1.200 lm	10°-60°	15 W	80 lm/W	F
DLZO-30-930-W	17082	3.000 K	-	Ra 90	2.400 lm	10°-60°	30 W	80 lm/W	F
DLZO-30-940-W	17083	4.000 K	-	Ra 90	2.400 lm	10°-60°	30 W	80 lm/W	F
DLZO-30-930-W-DALI	17084	3.000 K	DALI	Ra 90	2.400 lm	10°-60°	30 W	80 lm/W	F
DLZO-30-940-W-DALI	17085	4.000 K	DALI	Ra 90	2.400 lm	10°-60°	30 W	80 lm/W	F

Andere Farbtemperaturen und Gehäusefarben auf Anfrage erhältlich.
Auch als Deckenaufbauvariante erhältlich.

BEMESSUNGSWERTE

Bemessungsleistungsaufnahme	7 W / 15 W 30 W
Bemessungsumgebungs- temperatur	bis 25 °C
Bemessungslichtstromerhalt	≥ 0,80
Bemessungslebensdauerfaktor	≥ 0,90
Bemessungslebensdauer	50.000 h
Bemessungslebensdauer- Farbkonsistenz	3 SDCM

LIEFERUMFANG DER SETS

1. abalight LED Tracklight ZOOM
2. Installations- und Betriebsanleitung