

# Datenblatt

## OpDAT HP, unbestückt

Seite 1/3

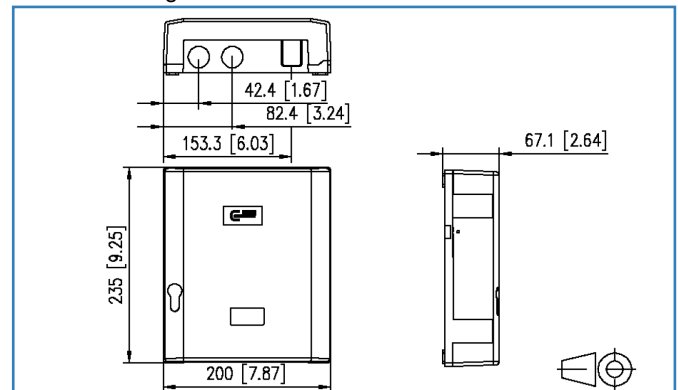
Art.-Nr.  
1503500000-E  
EAN 4251122198809

31.01.2018

### Abbildungen



Maßzeichnung



Vergrößerte Zeichnungen am Dokumentende

### Produktbeschreibung

- Glasfaser Spleiß-/Verteilgehäuse zum Einsatz als Hausübergabepunkt
- Vorbereitet zum Einbau von Kupplungen und Pigtails
- Aufnahmemöglichkeit für Kupplungen: 9x LC-D, 9x SC, 9x E2000, 6x SC-D, 6x LC-Q, 12x ST, 12x FC
- Aufnahmemöglichkeit für max. 12 Pigtails
- Deckelverriegelung mittels Rasthaken mit Möglichkeit zur Plombierung.
- Deckel kann zur Erleichterung der Montage sehr einfach demontiert werden
- Spleißkassette zur einfachen Montage und Wartung bei größtmöglichem Schutz der Fasern mit Auskreuzungsmöglichkeit und Faserüberlängenablage
- Mit oder ohne Schloss erhältlich
- Zugentlastung für Kabel und Patchkabel
- Montagemöglichkeit und Fixierung für Gas-/Wasserblocker vorhanden
- Patchkabelausgang mit flexibler Lamellendichtung
- Zwei Kabeleinführungen für M20/25, eine M20-Verschraubung beiliegend
- Befestigungsmöglichkeit für optische Koppler
- strukturiertes ASA (Acrylester-Styrol-Acrylnitril) in RAL 7035, extrem widerstandsfähiger Kunststoff, schlagzäh und witterungsbeständig
- Schutzklasse nach IEC 60529: IP 54



## Datenblatt OpDAT HP, unbestückt

Seite 2/3

Art.-Nr.  
150350000-E  
EAN 4251122198809

31.01.2018

### Technische Daten

#### Allgemeine Daten

Bauart	AP
Montageart	Wandbefestigung
Übertragungstechnik	LWL
Farbe	lichtgrau
Abmessungen	
Abmessung (L x B x H)	67,10 x 200,00 x 235,00 mm
Abmessung (L x B x H)	2,642 x 7,874 x 9,252 in.

#### Werkstoffe und Werkstoffeigenschaften

Werkstoff - Gehäuse	ASA (Acrylester-Styrol-Acrylnitril)
---------------------	-------------------------------------

#### Umgebungsbedingungen

Eindringen von Teilchen	IP5X
Eindringen von Flüssigkeit/Untertauchen	IPX4

#### Zertifizierungen

RoHS	konform
------	---------

#### Das Produkt erfüllt folgende Normen

Schutzarten durch Gehäuse	IEC 60529
---------------------------	-----------

#### Verpackungsinformationen

Verpackungsart	1 Karton
Abmessung - Verpackung (B x H x T)	265,00 x 215,00 x 80,00 mm
Abmessung - Verpackung (B x H x T)	10,433 x 8,465 x 3,15 in.

### Abbildungen

#### Maßzeichnung

