

Stand: 2020.03.26

Der Vitramo Infrarot-Dunkelstrahler



VC-A1800

Der Vitramo Infrarot-Dunkelstrahler VC-A1800 besteht aus einer wärmeemittierenden Oberfläche aus eloxiertem Aluminium mit eingelegte Rohrheizkörper. Einsatz in Wohn- und Arbeitsumfeld zur Temperierung von geschlossenen max. 5 m hohen Räumen. Die empfohlene Installationshöhe beträgt 2,10 m bis maximal 2,50 m.

Heizstrahler der Baureihe VC-A sind geeignet für die ortsfeste Montage an der Decke oder an der Wand. Die Heizstrahler sind mit einem Anschlusskabel ohne Schuko-Stecker ausgestattet und sollten nur vom Fachmann installiert werden.



Bezeichnung:	VC-A1800
Montageart:	Aufputz-Montage an der Wand oder an der Decke
Abmessung (L x B x H):	1250 x 202 x 58 mm
Aufbauhöhe:	95 mm inkl. Befestigungsteile – im Lieferumfang enthalten
Gewicht:	6,4 kg
Temperatur:	max. 360 °C
Spannung:	230 VAC / 50 Hz
Leistung:	1800 W
Nennstrom:	7,8 A
Schutzklasse:	I
Schutzart:	IP55 bei horizontaler Montage
Elektrischer Anschluss:	Anschlusskabel ~1,2 Meter H05SS-F 3G1,5
Verpackung:	Karton – Abmessung: 1350 x 300 x 150 mm – Gewicht: 8,0 kg – VPE: 1 Stück
EAN-Nummer:	4250939304601



Detail Halterung

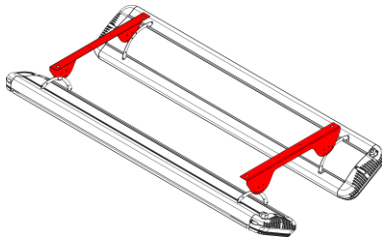


Rückseite

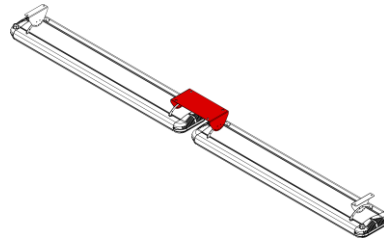


Seitenansicht

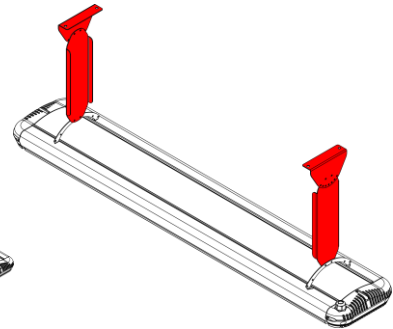




Zubehör VC7704



Zubehör VC7705

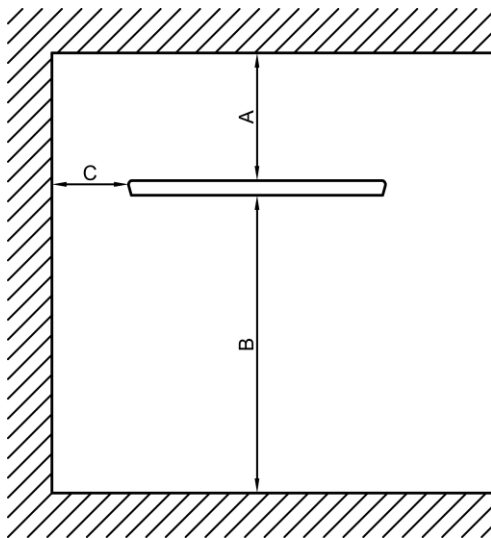


Zubehör VC7706

Mindestabstände

Berücksichtigen Sie bei der Montage folgende Mindestabstände:

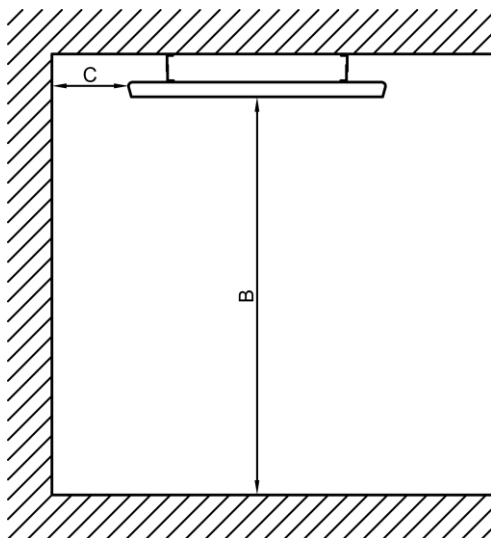
An der Wand:



$A \geq 30 \text{ cm}$
 $B \geq 180 \text{ cm}$
 $C \geq 50 \text{ cm}$

A: Mindestabstand zur Decke.
 B: Mindestabstand zum Boden.
 C: Mindestabstand zur Wand oder anderen Gegenständen im Raum direkt neben dem Heizelement.

An der Decke:



$B \geq 180 \text{ cm}$
 $C \geq 50 \text{ cm}$

B: Mindestabstand zum Boden.
 C: Mindestabstand zur Wand oder anderen Gegenständen im Raum direkt neben dem Heizelement.



Raumtemperaturkontrolle

Für eine Ökodesign-konforme Raumtemperaturregelung empfehlen wir zwei Regelsysteme:

Die Raumtemperaturkontrolle der Baureihe VTX:

Pro Heizbereich wird das Fernbedienteil VTX-SP und mindestens eine Empfänger VTX-E oder VTX-EU benötigt. Optional kann die Fernbedienoption mittels des Gateways VTX-G installiert werden oder können die Fenster in jedem Heizbereich mit Fensterkontakten (VTX-FA, VTX-FA-B, VTX-FA-G oder VTX-FU) ausgestattet werden. Beide Optionen sind technisch möglich.

Das Raumthermostat VTD-UP:

Das Heizelement wird direkt durch den Raumthermostat geschaltet, welche auch die Raumtemperatur misst. Mit aktivierte Lernfunktion wird die in das Wochenprogramm programmierte Komforttemperatur zum eingestellten Zeitpunkt erreicht da der Thermostat das Heizbeginn adaptiv regelt.



Produktinformation

Modellkennung: Vitramo-Heizelement VC-A1800					
Anwendung: ortsfestes elektrisches Einzelraumheizgerät					
Angabe	Symbol	Wert	Einheit	Angabe	Wert
Wärmeleistung				Art der Wärmeleistung / Raumtemperaturkontrolle	
Nennwärmeleistung	P_{nom}	1,8	kW	einstufige Wärmeleistung, keine Raumtemperaturkontrolle	Nein
Mindestwärmeleistung (Richtwert)	P_{min}	N.A.	kW	zwei oder mehr manuell einstellbare Stufen, keine Raumtemperaturkontrolle	Nein
Maximale kontinuierliche Wärmeleistung	$P_{max,c}$	1,8	kW	Raumtemperaturkontrolle mit mechanischem Thermostat	Nein
Hilfsstromverbrauch				mit elektronischer Raumtemperaturkontrolle	
Bei Nennwärmeleistung	e_{lmax}	N.A.	kW	elektronische Raumtemperaturkontrolle und Tageszeitregelung	Nein
Bei Mindestwärmeleistung	e_{lmin}	N.A.	kW	elektronische Raumtemperaturkontrolle und Wochentagsregelung	Ja
Im Bereitschaftszustand	e_{lSB}	N.A.	kW	Sonstige Regelungsoptionen	
				Raumtemperaturkontrolle mit Präsenzerkennung	Nein
				Raumtemperaturkontrolle mit Erkennung offener Fenster	Ja (1)
				mit Fernbedienungsoption	Ja (2)
				mit adaptiver Regelung des Heizbeginns	Ja
				mit Betriebszeitbegrenzung	Nein
				mit Schwarzkugelsensor	Nein
Hersteller:	Vitramo GmbH Zur Altenau 6 97941 Tauberbischofsheim Tel: 09341 8495717 Web: www.vitramo.com				
Die Konformität des Heizelementes mit der Verordnung (EU) 2015/1188 (Ökodesign) ist gegeben, wenn die Raumtemperaturkontrolle durch Geräte der Baureihe VTX oder durch das Raumthermostat VTD-UP ausgeführt wird. Beachte die Anleitung des Heizelementes zur Installation und Montage.					

Noten:

- 1: In Kombination mit Fensterkontakte der Baureihe VTX.
- 2: In Kombination mit Fernbedienungsoption der Baureihe VTX.

