

PRODUKTDATENBLATT

Artikelnummer 210406

EAN 4015609012060

Hersteller WALTHER-WERKE

WEEE-Reg.-Nr: DE 22131895

Produktbeschreibung

Stecker 16A 4P 6h mit außenliegender
Kabelverschraubung



Produktbild

Ausführliche Artikelbeschreibung

WALTHER Stecker 16A 4P 400V 6h IP44

aus PA6-Material

mit Schraubanschluss

und außenliegender Kabelverschraubung

Erhöhte Sicherheit durch eingespritzte 2K-Dichtung und 2 Kontaktschrauben.






Bestellinformationen

Bestelleinheit	Stück
Zolltarifnummer	85366990
Nettogewicht	0,192 kg
Verpackungseinheit (VPE)	10
Länge der Verpackung	0,31 m
Breite der Verpackung	0,163 m
Tiefe der Verpackung	0,113 m
Bruttogewicht(VPE)	2,032 kg

Konformitäten

CE-Konformität	√
RoHS-Richtlinie	2011/65/EU
RoHS-Richtlinie	2015/863/EU
REACH-Verordnung	1907/2006

Zertifikate

VDE/ENEC certification	40024787	
UL certification	No. E329476	
UL certification	No. E188992	
CQC certification	2004010203136980	
EAC certification	BY112.02.01.020 06090	

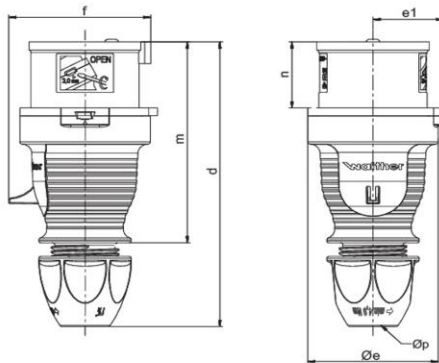
Klassifikationssystem

Klassifikationssystem	ETIM_7.0
ETIM Klasse	EC000140

Technische Produktdaten

IEC-Stromstärke	16 A
UL/CSA-Stromstärke (wenn UL-Ausführung gewünscht)	20 A
Polzahl	4
Spannung nach EN 60309-2	400 V (50+60 Hz) rot
Uhrzeit-Stellung	6 h
Kennfarbe	rot
Leiterquerschnitt	1 - 2,5 mm ²
Kabeldurchmesser	7,5 - 18,5 mm
Abmantellänge	35 mm +/- 2,5 mm
Abisolierlänge	10 mm +/- 1 mm
Max. Drehmoment Schraubanschluss	0,8 Nm
Max. Drehmoment Kabelverschraubung	4 Nm
Schutzart (IP)	IP44
Anschlusstechnik	Schraubklemme
Kontaktmaterial	Messing Standard
Kabeleinführung	Verschraubung
Steckrichtung	gerade
Werkstoff	Kunststoff
Brennbarkeitsklasse des Isolierstoffs nach UL 94	V2

Maßzeichnung



Amp.	16	16	32	32	32
Pole	4	5	3	4	5
d	150-161	150-161	173-185	173-185	174-183
Øe	65	65	72	72	72
e1	35	35	38,5	38,5	38,5
f	63	71	75	75	83
m	111	111	128	128	128
n	37	37	45,5	45,5	45,5
Øp	7,5 - 18,5	7,5-18,5	10 - 22,5	10 - 22,5	10 - 22,5