

PRODUKTDATENBLATT

Artikelnummer 230SL

EAN 4015609522507

Hersteller WALTHER-WERKE

WEEE-Reg.-Nr: DE 22131895

Produktbeschreibung

Stecker 32A 5P 6h schraubenlos und mit außenliegender Kabelverschraubung



Produktbild

Ausführliche Artikelbeschreibung

WALTHER Stecker 32A 5P 400V 6h IP44
 aus PA6-Material
 schraubenlos
 mit Schneidklemmtechnik
 und außenliegender Kabelverschraubung
 Erhöhte Sicherheit durch eingespritzte 2K-Dichtung.



Bestellinformationen

Bestelleinheit	Stück
Zolltarifnummer	85366990
Nettogewicht	0,304 kg
Verpackungseinheit (VPE)	10
Länge der Verpackung	0,31 m
Breite der Verpackung	0,195 m
Tiefe der Verpackung	0,14 m
Bruttogewicht(VPE)	3,188 kg

Konformitäten

CE-Konformität	√
RoHS-Richtlinie	2011/65/EU
RoHS-Richtlinie	2015/863/EU
REACH-Verordnung	1907/2006

Zertifikate

VDE/ENEC certification	40024788	
EAC certification	BY112.02.01.020 06090	

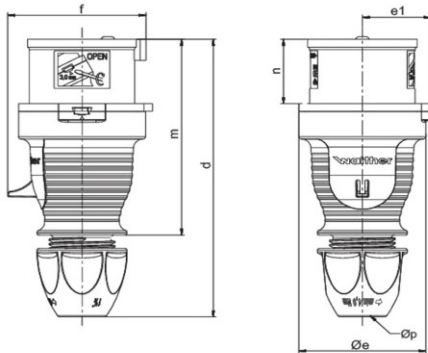
Klassifikationssystem

Klassifikationssystem	ETIM_7.0
ETIM Klasse	EC000140

Technische Produktdaten

IEC-Stromstärke	32 A
Polzahl	5
Spannung nach EN 60309-2	400 V (50+60 Hz) rot
Uhrzeit-Stellung	6 h
Kennfarbe	rot
Leiterquerschnitt	2,5 - 6 mm ²
Kabeldurchmesser	10 - 22,5 mm
Abmantellänge	45 mm +/- 5 mm
Max. Drehmoment Gehäuseverschlusschrauben	1,2 Nm
Max. Drehmoment Kabelverschraubung	4 Nm
Schutzart (IP)	IP44
Anschlusstechnik	schraublose Klemme
Kontaktmaterial	Messing Standard
Kabeleinführung	Verschraubung
Steckrichtung	gerade
Werkstoff	Kunststoff
Brennbarkeitsklasse des Isolierstoffs nach UL 94	V2

Maßzeichnung



Amp.	16	16	32	32	32
Pole	4	5	3	4	5
d	150-161	150-161	173-185	173-185	174-183
Øe	65	65	72	72	72
e1	35	35	38,5	38,5	38,5
f	63	71	75	75	83
m	111	111	128	128	128
n	37	37	45,5	45,5	45,5
Øp	7,5 - 18,5	7,5-18,5	10 - 22,5	10 - 22,5	10 - 22,5