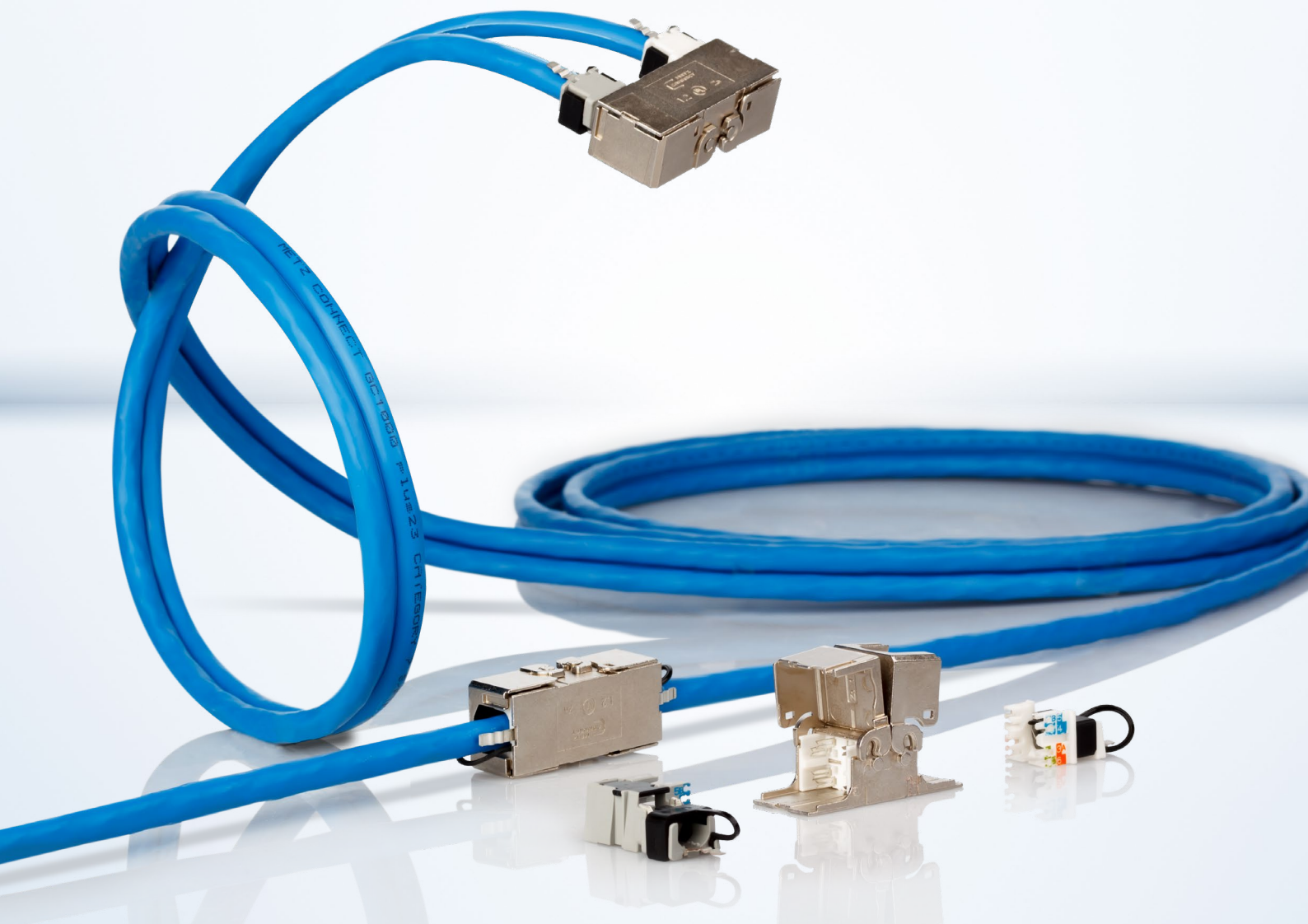


# Kabelverbinder Class E<sub>A</sub> – 180°, 270° & 360° für 10 GBit Ethernet



# Kabelverbinder Class E<sub>A</sub>

180°, 270° & 360° – für 10 GBit Ethernet

Bei Instandhaltung, Erweiterung aber auch bei der Neuinstallation von Netzwerkverkabelungen kann es vorkommen, dass ein Kabel einfach das „entscheidende Stück“ zu kurz ist. Was tun? Der Austausch der gesamten Leitungslänge verursacht in jedem Fall zusätzliche Arbeit und Kosten.

Bestimmte örtliche Gegebenheiten lassen dies aber unter Umständen gar nicht zu. Der Kabelverbinder Class E<sub>A</sub> ist die intelligente Lösung, um Datenleitungen einfach und ohne Verwendung von Spezialwerkzeug zu verlängern oder zu verbinden. Durch seine kompakte Bauform und die gewinkelten Varianten, kann er in unterschied-

lichsten Anwendungen, selbst bei beengten Platzverhältnissen, eingesetzt werden. Mit Erfüllung der Class E<sub>A</sub> bleiben Links mit bis zu 10 GBit/s problemlos erhalten. Der Kabelverbinder ist damit eine Problemlösung für nahezu jede Netzwerkinfrastruktur und gehört als Grundausstattung in jede Werkzeugkiste!



10  
10 GBIT/s



INTELLIGENTES  
KABELMANAGEMENT

Montagefreundlicher  
Anschluss mit IDC Schneidkontakte  
AWG 26/1 – 22/1 und AWG 26/7 – 22/7

Zugentlastung durch  
integrierten Rastclip



Aderbelegung T568A und T568B  
direkt auf dem Ladestück

Kompakte Bauform  
46,6 x 14,7 x 22,6 mm

robustes, einteiliges und wieder  
verwendbares Zinkdruckguss-Gehäuse

Schirmklammer für  
360° Schirmung

Gleiches Ladestück wie  
beim C6<sub>A</sub>modul



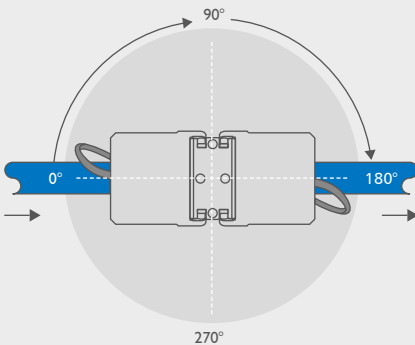
NUR DREITEILIG



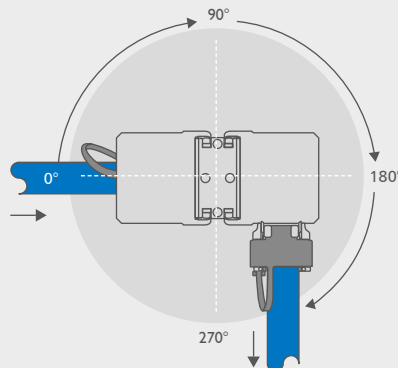
EINFACHE MONTAGE  
OHNE SPEZIALWERKZEUG

## Varianten

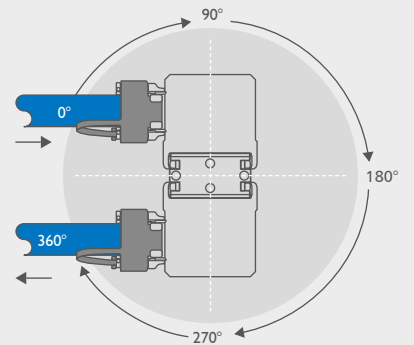
Kabelverbinder Class E<sub>A</sub> 180°



Kabelverbinder Class E<sub>A</sub> 270°



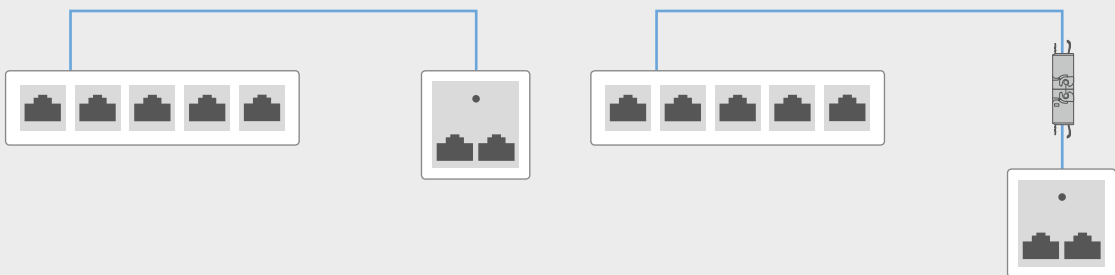
Kabelverbinder Class E<sub>A</sub> 360°



## Anwendungsbeispiele

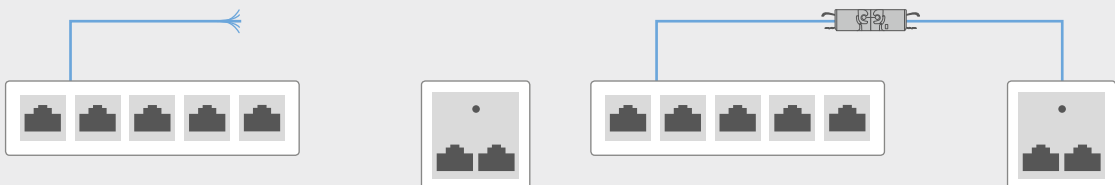
### Umzug der Infrastruktur

z.B. Arbeitsplatz oder Netzwerkverteilerschrank



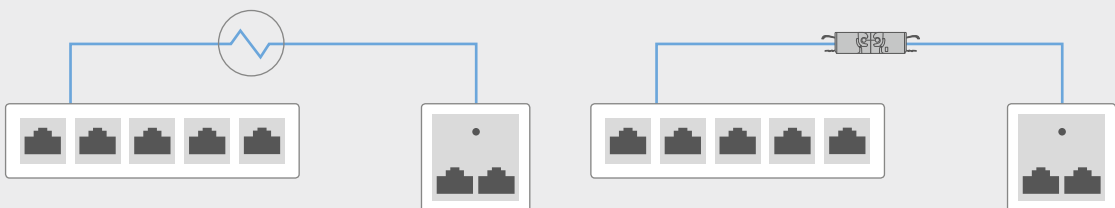
### Verlängerung

z. B. zu kurzes Kabel



### Reparatur

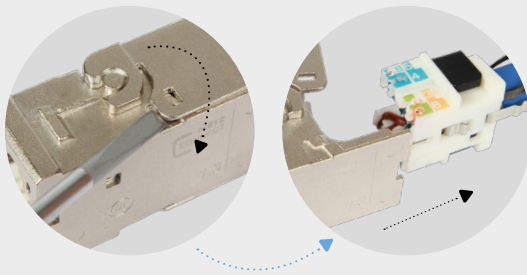
z. B. defektes Kabel



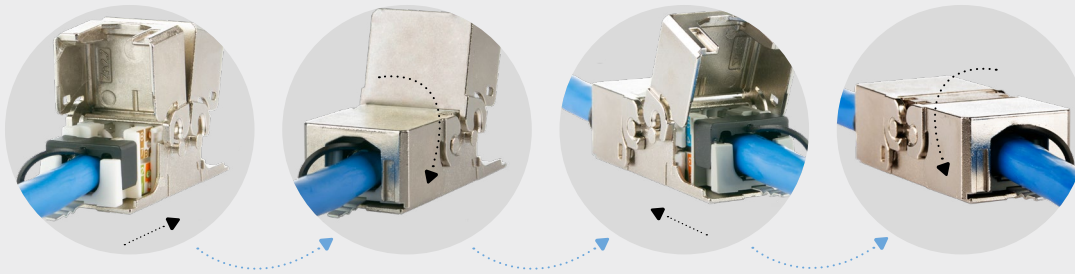
## Umzug bestehender Infrastruktur mit C6<sub>A</sub>modul

Sofern das C6<sub>A</sub>modul in einer bestehenden Infrastruktur verwendet wurde, lässt sich ein Umzug einfacher und schneller gestalten, da das Ladestück des C6<sub>A</sub>moduls im Kabelverbinder Class E<sub>A</sub> verwendet werden kann. Somit muss nur eine Seite neu angeschlossen werden.



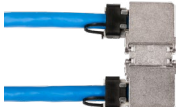
### 1 Demontage C6<sub>A</sub>modul Ladestück aus dem C6<sub>A</sub>modul herausnehmen



### 2 Montage Kabelverbinder Class E<sub>A</sub> Ladestück in den Kabelverbinder einführen und zuklappen



## Produktübersicht

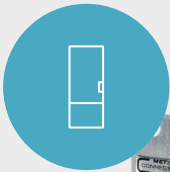
	BEZEICHNUNG	VARIANTEN	ARTIKELNUMMER
	Kabelverbinder Class E <sub>A</sub>	180°	130863-04-E
	Kabelverbinder Class E <sub>A</sub>	270°	130863-05-E
	Kabelverbinder Class E <sub>A</sub>	360°	130863-06-E

# Click & fix

## 19" Träger für Kabelverbinder

19 Zoll Träger für Kabelverbinder zur Verwendung als Sammelpunktverteiler/Consolidation Point, für den Umzug von Verteilern oder ganzen Verteilerschränken.

19" Träger zur Befestigung  
im Verteilerschrank



Eine Höheneinheit

Bis zu 24 Kabelverbinder

Geeignet für METZ CONNECT  
Kabelverbinder

- > Class F<sub>A</sub> Art.-Nr. 130863-02-E
- > Class E<sub>A</sub> Art.-Nr. 180°/130863-04-E
- > Class E<sub>A</sub> Art.-Nr. 360°/130863-06-E



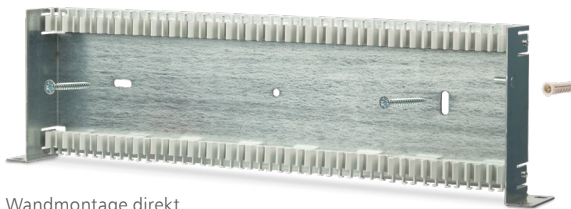
Schnelle Befestigung



Einfaches Kabelmanagement  
mit Click-/Einrast-Prinzip



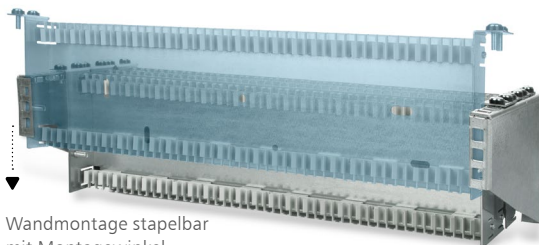
Geeignet zur direkten  
Wandmontage



Wandmontage direkt



Montage im 19" Schrank



Wandmontage stapelbar  
mit Montagewinkel



Wandmontage im 19" Aufputzgehäuse 1 oder 2HE  
130862-1H20-E  
130862-2H20-E

## Anwendungsmöglichkeiten Kabelverbinder mit und ohne 19" Träger in verschiedenen Kabelabgangsrichtungen


19" Schrank

Wandmontage

Freie Verlegung  
Kabeltrasse und Kabelkanal



## Produktübersicht

	BEZEICHNUNG	VARIANTE	ARTIKELNUMMER
	Click & fix 19" Träger für Kabelverbinder	1,0 HE	130863T101E



METZ CONNECT GmbH ist Mitglied in folgenden Organisationen und Verbänden.



#### METZ CONNECT GmbH

Im Tal 2  
78176 Blumberg  
Deutschland

Tel. +49 7702 533-0  
Fax +49 7702 533-189

info@metz-connect.com  
www.metz-connect.com



#### METZ CONNECT USA Inc.

200 Tornillo Way  
Tinton Falls, NJ 07712  
USA

Tel. +1-732-389-1300  
Fax +1-732-389-9066

#### METZ CONNECT France SAS

28, Rue Schweighaeuser  
67000 Straßburg  
Frankreich

Tel. +33 3886 17073  
Fax +33 3886 19473

#### METZ CONNECT Zhongshan Ltd.

Ping Chang Road  
Ping Pu Industrial Park  
Sanxiang Town  
Zhongshan City, 528463  
Guangdong Province  
China

Tel. +86 760 86365 055  
Fax +86 760 86365 050

#### METZ CONNECT Asia Pacific Ltd.

Suite 1803, 18/F  
Chinachem Hollywood Centre,  
1 Hollywood Road, Central  
Hongkong

Tel. +852 26 027 300  
Fax +852 27 257 522

