

Rittal – The System.

Faster – better – everywhere.

CMC III Temperatursensor



DK 7030.110

Montage-, Installations- und Bedienungsanleitung

ENCLOSURES

POWER DISTRIBUTION

CLIMATE CONTROL

IT INFRASTRUCTURE

SOFTWARE & SERVICES

FRIEDHELM LOH GROUP



Vorwort

Sehr geehrter Kunde!

Vielen Dank, dass Sie sich für einen CMC III Temperatursensor (im Folgenden als „Temperatursensor“ bezeichnet) aus unserem Hause entschieden haben!

Viel Erfolg wünscht Ihnen

Ihre
Rittal GmbH & Co. KG

Rittal GmbH & Co. KG
Auf dem Stützelberg

35745 Herborn
Germany

Tel.: +49(0)2772 505-0
Fax: +49(0)2772 505-2319

E-Mail: info@rittal.de
www.rittal.com
www.rittal.de

Wir stehen Ihnen zu technischen Fragen rund um unser Produktspektrum zur Verfügung.

Inhaltsverzeichnis

1	Hinweise zur Dokumentation	4
1.1	CE-Kennzeichnung	4
1.2	Aufbewahrung der Unterlagen	4
1.3	Symbole in dieser Betriebsanleitung	4
1.4	Mitgeltende Unterlagen	4
2	Sicherheitshinweise	5
2.1	Allgemein gültige Sicherheitshinweise	5
2.2	Bedien- und Fachpersonal	5
3	Produktbeschreibung	6
3.1	Funktionsbeschreibung und Bestandteile	6
3.1.1	Funktion	6
3.1.2	Bestandteile	6
3.2	Bestimmungsgemäße Verwendung, vorhersehbarer Fehlgebrauch	6
3.3	Lieferumfang	6
4	Transport und Handhabung	7
4.1	Transport	7
4.2	Auspacken	7
5	Installation	8
5.1	Sicherheitshinweise	8
5.2	Anforderungen an den Installationsort	8
5.3	Montageablauf	8
5.3.1	Hinweise zur Montage	8
5.3.2	Montage mit dem beigelegten Halter	8
5.3.3	Montage auf einer Hutschiene	8
5.4	Anschluss des Sensors	9
6	Bedienung	11
6.1	Einschalten des Temperatursensors	11
6.2	Bedien- und Anzeigeelemente	11
6.3	Anzeigen der LEDs	11
6.3.1	Anzeigen der Multi-LED	11
6.3.2	Anzeigen der LEDs am CAN-Bus-Anschluss	11
6.4	Bedienung über die Website der CMC III Processing Unit	11
6.4.1	Device	12
6.4.2	Temperature	12
7	Lagerung und Entsorgung	13
7.1	Lagerung	13
7.2	Entsorgung	13
8	Technische Daten	14
9	Kundendienstadressen	15

1 Hinweise zur Dokumentation

1.1 CE-Kennzeichnung

Rittal GmbH & Co. KG bestätigt die Konformität des CMC III Temperatursensors zur EU-EMV-Richtlinie 2014/30/EU. Eine entsprechende Konformitätserklärung wurde ausgestellt. Sie kann auf Anforderung vorgelegt werden.



1.2 Aufbewahrung der Unterlagen

Die Montage-, Installations- und Bedienungsanleitung sowie alle mitgeltenden Unterlagen sind ein integraler Bestandteil des Produkts. Sie müssen den mit dem Gerät befassten Personen ausgehändigt werden und müssen stets griffbereit und für das Bedienungs- und Wartungspersonal jederzeit verfügbar sein!

1.3 Symbole in dieser Betriebsanleitung

Folgende Symbole finden Sie in dieser Dokumentation:



Gefahr!

Gefährliche Situation, die bei Nichtbeachtung des Hinweises unmittelbar zu Tod oder schwerer Verletzung führt.



Warnung!

Gefährliche Situation, die bei Nichtbeachtung des Hinweises unmittelbar zu Tod oder schwerer Verletzung führen kann.



Vorsicht!

Gefährliche Situation, die bei Nichtbeachtung des Hinweises zu (leichten) Verletzungen führen kann.



Hinweis:

Kennzeichnung von Situationen, die zu Sachschäden führen können.

- Dieses Symbol kennzeichnet einen „Aktionspunkt“ und zeigt an, dass Sie eine Handlung bzw. einen Arbeitsschritt durchführen sollen.

1.4 Mitgeltende Unterlagen

- Installationsanleitung und Kurz-Bedienungsanleitung
- Montage-, Installations- und Bedienungsanleitung CMC III Processing Unit/CMC III Processing Unit Compact

2 Sicherheitshinweise

2.1 Allgemein gültige Sicherheitshinweise

Bitte beachten Sie die nachfolgenden allgemeinen Sicherheitshinweise bei Installation und Betrieb des Systems:

- Verwenden Sie im Zusammenhang mit dem Temperatursensor ausschließlich Original-Rittal oder von Rittal empfohlene Produkte.
- Bitte nehmen Sie an dem Temperatursensor keine Änderungen vor, die nicht in dieser oder in den mitgelieferten Montage- und Bedienungsanleitungen beschrieben sind.
- Die Betriebssicherheit des Temperatursensors ist nur bei bestimmungsgemäßer Verwendung gewährleistet. Die technischen Daten und angegebenen Grenzwerte dürfen auf keinen Fall überschritten werden. Dies gilt insbesondere für die spezifizierte Umgebungstemperatur und IP-Schutzart.
- Der Temperatursensor darf nicht geöffnet werden. Es sind keine Teile enthalten, die gewartet werden müssen.
- Das Betreiben des Systems in direktem Kontakt mit Wasser, aggressiven Stoffen oder entzündlichen Gasen und Dämpfen ist untersagt.
- Bitte beachten Sie außer diesen allgemeinen Sicherheitshinweisen unbedingt auch die spezifischen Sicherheitshinweise, im Zusammenhang mit den in den folgenden Kapiteln aufgeführten Tätigkeiten.

2.2 Bedien- und Fachpersonal

- Die Montage, Installation, Inbetriebnahme, Wartung und Instandsetzung dieses Gerätes dürfen nur von qualifizierten mechanischen und elektrotechnischen Fachleuten durchgeführt werden.
- Die Gerätebedienung im laufenden Betrieb darf nur eine eingewiesene Person durchführen.

3 Produktbeschreibung

DE

3 Produktbeschreibung

3.1 Funktionsbeschreibung und Bestandteile

3.1.1 Funktion

Der Temperatursensor dient zur Temperaturmessung am Einsatzort. Er liefert die gemessenen Temperaturwerte an die angeschlossene CMC III Processing Unit. Der Temperatursensor enthält eine Kennung, durch die er automatisch von der CMC III Processing Unit erkannt wird.



Hinweis:

Im Folgenden gilt die Bezeichnung „CMC III Processing Unit“ sowohl für die Geräteausführungen „CMC III Processing Unit“ als auch „CMC III Processing Unit Compact“. Alle Textstellen, die nur für eine der beiden Ausführungen gelten, sind entsprechend gekennzeichnet.

3.1.2 Bestandteile

Das Gerät besteht aus einem kompakten Kunststoffgehäuse in RAL 7035 mit belüfteter Front in RAL 9005.

3.2 Bestimmungsgemäße Verwendung, vorhersehbarer Fehlgebrauch

Der Temperatursensor dient ausschließlich zur Temperaturmessung in einem IT-Schrank bzw. über den mitgelieferten externen Temperaturfühler außerhalb des Schrankes. Er darf nur zusammen mit der CMC III Processing Unit verwendet werden. Eine andere Verwendung ist nicht bestimmungsgemäß.

3.3 Lieferumfang

- CMC III Temperatursensor
- Beigelegtes Zubehör (Abb. 1)
- Installations- und Kurz-Bedienungsanleitung

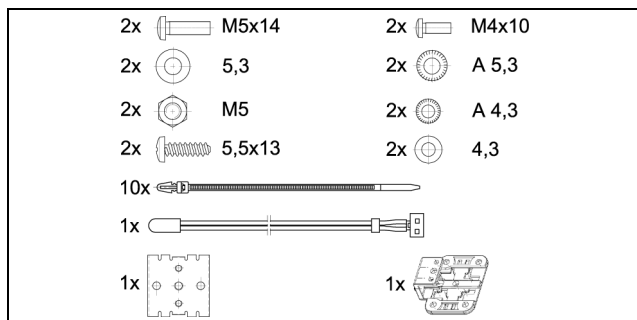


Abb. 1: Beigelegtes Zubehör

4 Transport und Handhabung

4.1 Transport

Das Gerät wird in einem Karton geliefert.

4.2 Auspacken

- Entfernen Sie die Verpackung des Gerätes.



Hinweis:

Die Verpackung muss nach dem Auspacken umweltgerecht entsorgt werden. Sie besteht aus folgenden Materialien:
Poly-Ethylen-Folie (PE-Folie), Karton.

- Prüfen Sie das Gerät auf Transportschäden.



Hinweis:

Schäden und sonstige Mängel, z. B. Unvollständigkeit, sind der Spedition und der Fa. Rittal GmbH & Co. KG unverzüglich schriftlich mitzuteilen.

- Entnehmen Sie das Gerät aus der PE-Folie.
- Entfernen Sie die Schutzfolie von der Frontblende des Gerätes.

5 Installation

5.1 Sicherheitshinweise

- Bitte beachten Sie die zur Installation gültigen Vorschriften des Landes, in dem der Temperatursensor installiert und betrieben wird, sowie dessen nationale Vorschriften zur Unfallverhütung. Bitte beachten Sie außerdem betriebsinterne Vorschriften wie Arbeits-, Betriebs- und Sicherheitsvorschriften.
- Die technischen Daten und angegebenen Grenzwerte dürfen auf keinen Fall überschritten werden. Dies gilt insbesondere für die spezifizizierte Umgebungstemperatur und IP-Schutzart.
- Wenn für die spezielle Anwendung eine höhere IP-Schutzart gefordert ist, muss der Temperatursensor in ein entsprechendes Gehäuse bzw. einen entsprechenden Schrank mit der geforderten IP-Schutzart eingebaut werden.

5.2 Anforderungen an den Installationsort

Um eine einwandfreie Funktion des Geräts zu gewährleisten, sind die im Abschnitt 8 „Technische Daten“ genannten Bedingungen für den Installationsort des Geräts zu beachten.

Elektromagnetische Beeinflussung

– Störende Elektroinstallationen (Hochfrequenz) müssen vermieden werden.

5.3 Montageablauf

Generell bestehen zwei Möglichkeiten, den Temperatursensor zu montieren:

1. Montage mit dem beigelegten Halter am Rahmen des Schaltschranks bzw. IT-Schranks.
2. Montage mit dem beigelegten Halter und zusätzlich mit Federclip auf einer Hutschiene.

5.3.1 Hinweise zur Montage

- Zur genauen Temperaturmessung mit dem internen Sensor muss eine ausreichende Luftzirkulation im Schaltschrank bzw. IT-Schrank gegeben sein. Außerdem muss der Temperatursensor so angeordnet werden, dass er ausreichend gut mit Luft durchströmt wird und die Lüftungsschlitze nicht verdeckt werden.



Hinweis:

Falls dies nicht möglich ist, kann an Stelle des internen Sensors der externe Temperaturfühler benutzt werden.

5.3.2 Montage mit dem beigelegten Halter

Eine Montage mit dem im Lieferumfang beigelegten Halter erfolgt am Rahmen des IT-Schranks.

- Setzen Sie den Temperatursensor von oben auf den Halter auf.

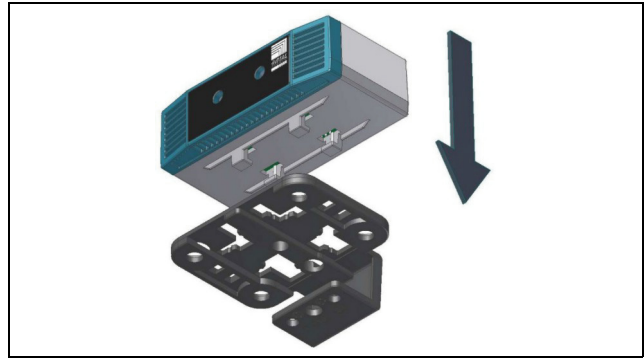


Abb. 2: Aufsetzen des Sensors auf den Halter

- Verschieben Sie den Sensor auf dem Halter leicht seitlich, so dass er einrastet.

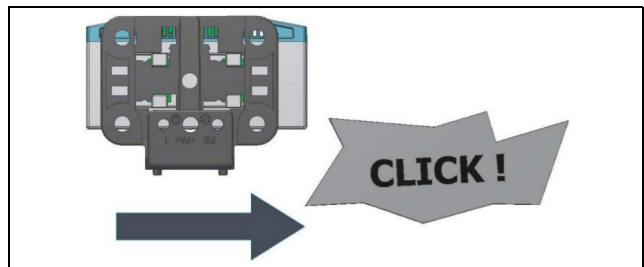


Abb. 3: Einrasten des Sensors auf dem Halter

- Befestigen Sie den Halter inkl. Temperatursensor mit der Schraube aus dem Lieferumfang an der gewünschten Position im Schaltschrank bzw. IT-Schrank.

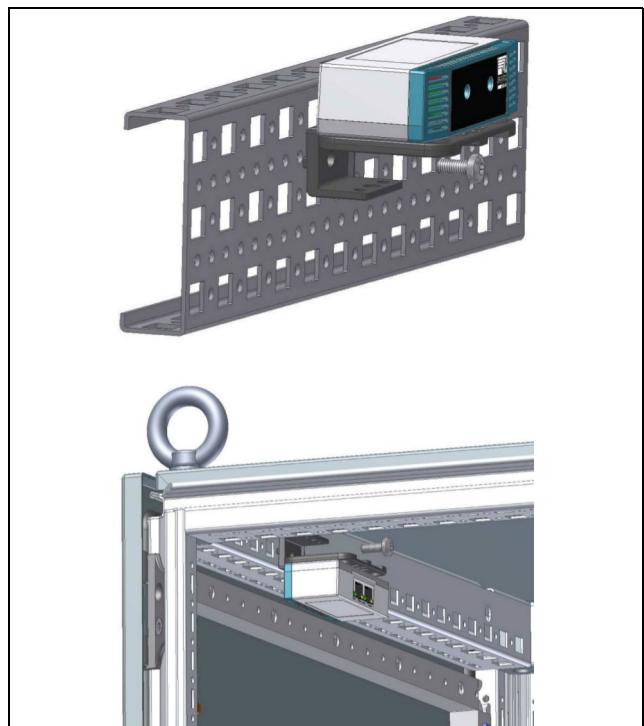


Abb. 4: Befestigen des Sensors im Schaltschrank bzw. IT-Schrank

5.3.3 Montage auf einer Hutschiene

Die Hutschieneinstallation erfolgt ebenfalls mit Hilfe des Halters und zusätzlich mit dem im Lieferumfang beigelegten Federclip.

- Schrauben Sie zunächst den Halter auf den Federclip zur Hutschienenmontage.

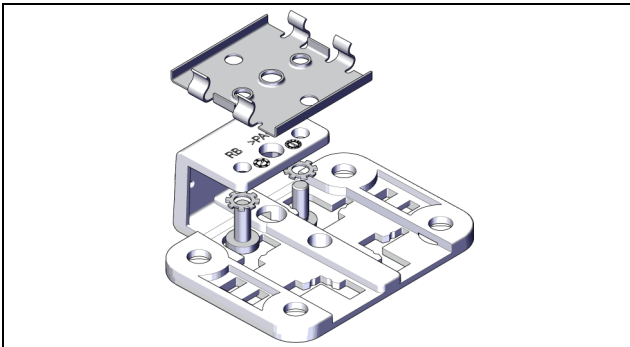


Abb. 5: Befestigen des Halters auf dem Federclip

- Setzen Sie dann den Temperatursensor auf den Halter auf (Abb. 2) und rasten Sie ihn ein (Abb. 3).
- Rasten Sie den Federclip an der gewünschten Position auf der Hutschiene auf.

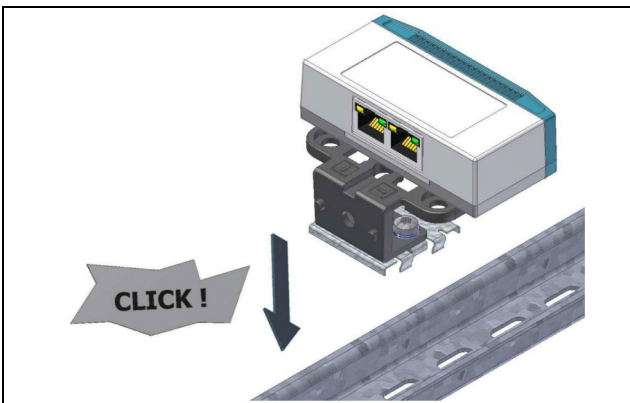


Abb. 6: Befestigen des Federclips auf der Hutschiene

5.4 Anschluss des Sensors

Der Temperatursensor wird über den CAN-Bus-Anschluss mit der notwendigen Betriebsspannung versorgt. Der Anschluss eines separaten Netzteils ist nicht notwendig.

- Stecken Sie ggf. den externen Temperaturfühler vorne am Anschluss des Temperaturfühlers an (Abb. 7, Pos. 1).
- Führen Sie dann den externen Temperaturfühler zur gewünschten Messstelle.

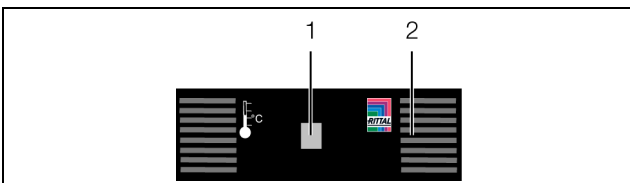


Abb. 7: Frontseite des Temperatursensors

Legende

- 1 Anschluss externer Temperaturfühler
- 2 Multi-LED zur Statusanzeige



Hinweis:

Wenn der externe Temperaturfühler eingesteckt ist, wird der interne Temperaturfühler abgeschaltet.

- Verbinden Sie den Temperatursensor über ein CAN-Bus-Verbindungskabel mit einer CAN-Bus-Schnittstelle der CMC III Processing Unit bzw. der benachbarten Komponente im CAN-Bus (Abb. 8, Pos. 3).

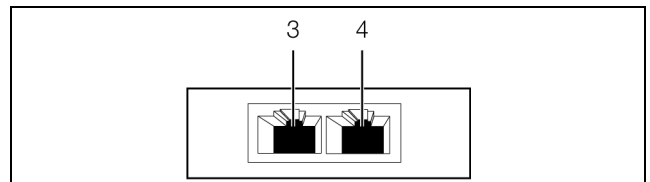


Abb. 8: Rückseite des Temperatursensors

Legende

- 3 CAN-Bus-Anschluss, 24 V ===
- 4 CAN-Bus-Anschluss, 24 V ===

Folgende CAN-Bus-Verbindungskabel aus dem CMC III Zubehörprogramm können verwendet werden:

- DK 7030.090 (Länge 0,5 m)
- DK 7030.091 (Länge 1 m)
- DK 7030.092 (Länge 1,5 m)
- DK 7030.093 (Länge 2 m)
- DK 7030.480 (Länge 3 m)
- DK 7030.490 (Länge 4 m)
- DK 7030.094 (Länge 5 m)
- DK 7030.095 (Länge 10 m)

Ggf. wird nach dem Anschluss ein Software-Update des Sensors durchgeführt. Während des gesamten Update-Vorgangs leuchtet die Status-LED des Temperatursensors dauerhaft blau und blinkt zusätzlich violett, während der Sensor selbst ein Update erhält.

Außerdem blinkt die Status-LED der CMC III Processing Unit weiß und es erscheint eine entsprechende Meldung auf der Website.



Hinweis:

Solange der Update-Vorgang läuft, können keine Einstellungen vorgenommen werden.

Das Update des Sensors ist vollständig abgeschlossen, wenn folgende Bedingungen erfüllt sind:

1. Die LEDs am CAN-Bus-Anschluss des Sensors leuchten grün.
2. Die Multi-LED des Sensors hinter der Frontblende blitzt blau und zusätzlich grün, gelb oder rot, je nach Zustand des Sensors.

Der Anschluss weiterer Komponenten erfolgt als Daisy Chain.

- Schließen Sie ggf. an der zweiten, freien CAN-Bus-Schnittstelle des Temperatursensors (Abb. 8, Pos. 4)

5 Installation

DE

eine weitere Komponente an (z. B. einen anderen Sensortyp).

Anzeige der Statusänderung:

- Die beiden grünen sowie die beiden roten CAN-Bus LEDs am CAN-Bus-Anschluss blinken.
 - Die Multi-LED der Processing Unit blinkt dauerhaft in der Reihenfolge grün – orange – rot.
 - Die Multi-LED des Temperatursensors blinkt dauerhaft blau.
- Drücken Sie die „C“-Taste an der CMC III Processing Unit (ein erster Signalton ertönt) und halten Sie sie für ca. 3 Sekunden gedrückt, bis ein zweiter Signalton ertönt.



Hinweis:

Während der ersten Mittelwertbildung des Temperaturwerts zeigt die Multi-LED des Temperatursensors für ca. 10 Sekunden rotes Dauerlicht.



Hinweis:

Eine Auflistung aller Anzeigen der Multi-LED finden Sie im Abschnitt 6.3.1 „Anzeigen der Multi-LED“.

6 Bedienung

6.1 Einschalten des Temperatursensors

Nach dem Anschließen des Temperatursensors an eine benachbarte Komponente über ein CAN-Bus-Verbindungskabel startet der Temperatursensor automatisch (vgl. Abschnitt 5.4 „Anschluss des Sensors“). Ein separates Einschalten ist nicht erforderlich.

6.2 Bedien- und Anzeigeelemente

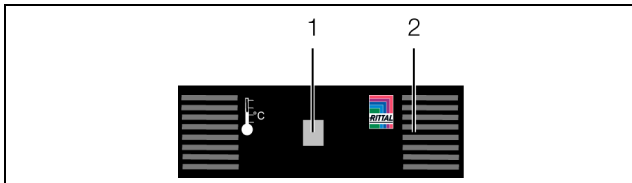


Abb. 9: Frontseite des Temperatursensors

Legende

- 1 Anschluss externer Fühler
- 2 Multi-LED zur Statusanzeige

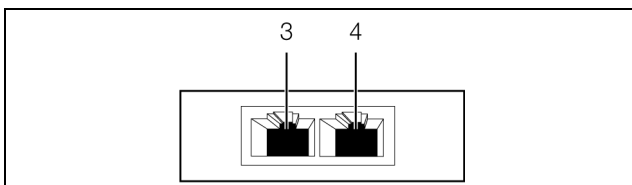


Abb. 10: Rückseite des Temperatursensors

Legende

- 3 CAN-Bus-Anschluss, 24 V ---
- 4 CAN-Bus-Anschluss, 24 V ---

6.3 Anzeigen der LEDs

In der Front des Temperatursensors ist eine Multi-LED zur Statusanzeige integriert (Abb. 9, Pos. 2). Des Weiteren sind auf der Rückseite am CAN-Bus-Anschluss (Abb. 10, Pos. 3 und 4) weitere LEDs angeordnet.

6.3.1 Anzeigen der Multi-LED

An der Multi-LED kann der Status des Temperatursensors abgelesen werden.

Dauerlicht

Farbe	Status
Rot	Während der ersten Mittelwertbildung des Temperaturwerts für ca.10 Sekunden.
Rot (Dauerlicht)	Ungültiger Messwert

Tab. 1: Dauerlicht der Multi-LED

Blinkcodes

Farbe	Status
Grün	Bei Messwertänderung oder spätestens alle 5 Sekunden.
Orange	Der Temperatursensor hat den Status „Warnung“. Schnelles Blinken: oberer Grenzwert überschritten. Langsames Blinken: unterer Grenzwert unterschritten.
Rot	Der Temperatursensor hat den Status „Alarm“. Schnelles Blinken: oberer Grenzwert überschritten. Langsames Blinken: unterer Grenzwert unterschritten.
Blau	Kommunikation über den CAN-Bus.

Tab. 2: Blinkcodes der Multi-LED

6.3.2 Anzeigen der LEDs am CAN-Bus-Anschluss

Am CAN-Bus-Anschluss befinden sich eine rote und eine grüne LED. Hier wird der Status des CAN-Bus angezeigt.

Farbe	Status
Grün (Dauerlicht)	Kommunikation über den CAN-Bus möglich.
Rot (Blinkend)	Übertragungsfehler.

Tab. 3: LEDs CAN-Bus-Anschluss

6.4 Bedienung über die Website der CMC III Processing Unit

Nach der Anmeldung an der CMC III Processing Unit wird die Web-Oberfläche zur Bedienung des Geräts angezeigt.

- Wählen Sie zunächst im Navigationsbereich den Eintrag „CMCIII-TMP“ an.

Auf der Registerkarte **Configuration** werden analog zur CMC III Processing Unit die Zugriffsrechte für den Temperatursensor (Schaltfläche **Access Rights**) sowie die Alarmbenachrichtigung individuell festgelegt (Schaltfläche **Alarm Configuration**).

Auf der Registerkarte **Observation** werden alle Einstellungen für den Temperatursensor vorgenommen, wie z. B. Grenzwerte für Warn- und Alarmmeldungen. In den folgenden Abschnitten 6.4.1 „Device“ und 6.4.2 „Temperature“ werden jeweils nur die Parameter beschrieben, für die Sie Änderungen vornehmen können.

6 Bedienung

DE

Darüber hinaus gibt es noch Anzeigewerte, die zur Information dienen.

6.4.1 Device

Auf der Ebene „Device“ werden generelle Einstellungen zum Temperatursensor durchgeführt.

Parameter	Erläuterung
Description	Individuelle Beschreibung des Temperatursensors.
Location	Aufstellungsort des Temperatursensors.

Tab. 4: Einstellungen in der Ebene „Device“

Des Weiteren werden noch Parameter angezeigt, die Detailinformationen zum Temperatursensor liefern, wie z. B. die Version der Soft- und Hardware des Temperatursensors. Diese Informationen sollten Sie insbesondere bei Rückfragen an Rittal bereithalten, um eine schnelle Fehlerdiagnose zu ermöglichen.

6.4.2 Temperature

Auf der Ebene „Temperature“ werden Einstellungen zur Temperatur durchgeführt.



Hinweis:
Die Variable „Offset“ ist nur verfügbar ab der Hardwareversion V0202.

Parameter	Erläuterung
DescName	Individuelle Beschreibung der gemessenen Temperatur.
Offset	Offset-Wert, um den der gemessene Temperaturwert korrigiert wird.
SetPtHigh-Alarm	Obere Grenztemperatur, bei deren Überschreiten eine Alarmmeldung ausgegeben wird.
SetPtHigh-Warning	Obere Grenztemperatur, bei deren Überschreiten eine Warnmeldung ausgegeben wird.
SetPtLow-Warning	Untere Grenztemperatur, bei deren Unterschreiten eine Warnmeldung ausgegeben wird.
SetPtLow-Alarm	Untere Grenztemperatur, bei deren Unterschreiten eine Alarmmeldung ausgegeben wird.
Hysteresis	Notwendige prozentuale Abweichung bei Unter- oder Überschreiten der Grenztemperatur für eine Statusänderung (siehe Montage-, Installations- und Bedienungsanleitung der CMC III Processing Unit).

Tab. 5: Einstellungen in der Ebene „Temperature“

Des Weiteren werden für den Temperatursensor noch folgende Parameter angezeigt:

Parameter	Erläuterung
Value	Aktuell gemessener Temperaturwert.
Status	Aktueller Status des Sensors unter Berücksichtigung der Hystere.

Tab. 6: Anzeigen in der Ebene „Temperature“



Hinweis:
Wird für alle Grenzwerte auf der Ebene „Temperature“ der Wert „0“ eingetragen, ist der Status des Sensors immer „OK“.

7 Lagerung und Entsorgung

7.1 Lagerung

Wenn das Gerät über einen längeren Zeitraum nicht im Einsatz ist, empfiehlt Rittal das Gerät spannungsfrei zu schalten und vor Feuchtigkeit und Staub zu schützen.

7.2 Entsorgung

Da der Temperatursensor hauptsächlich aus den Bestandteilen „Gehäuse“ und „Leiterplatte“ besteht, ist das Gerät zur Entsorgung der Elektronikverwertung zuzuführen.

8 Technische Daten

DE

8 Technische Daten

Technische Daten		CMC III Temperatursensor
Best.-Nr.		DK 7030.110
B x H x T [mm]		80 x 28 x 40
Temperatureinsatzbereich		0°C...+55°C
Lagertemperatur		-45°C...+85°C
Feuchtigkeitseinsatzbereich		5%...95% relative Feuchte, nicht kondensierend
Temperaturmessbereich (interner Sensor)		0°C...+55°C
Temperaturmessbereich (externer Sensor)		-40°C...+80°C
Messgenauigkeit Temperatur		±2 K im Bereich 10°C...40°C
Auflösung Temperatur		0,1 K
Schutzart		IP 30 nach IEC 60 529
Ein- und Ausgänge	CAN-Bus (RJ 45)	2 x
Bedienung/Signale	LED-Anzeige	OK/Warnung/Alarm/Netzwerkstatus

Tab. 7: Technische Daten

9 Kundendienstadressen

Zu technischen Fragen wenden Sie sich bitte an:

Tel.: +49(0)2772 505-9052

E-Mail: info@rittal.de

Homepage: www.rittal.de

Bei Reklamationen oder Servicebedarf wenden Sie sich bitte an:

Tel.: +49(0)2772 505-1855

E-Mail: service@rittal.de

Rittal – The System.

Faster – better – everywhere.

- Enclosures
- Power Distribution
- Climate Control
- IT Infrastructure
- Software & Services

08.2016 / ID no. D-0000-00000565 Rev00

You can find the contact details of all Rittal companies throughout the world here.



www.rittal.com/contact

ENCLOSURES

POWER DISTRIBUTION

CLIMATE CONTROL

IT INFRASTRUCTURE

SOFTWARE & SERVICES

FRIEDHELM LOH GROUP

