

**BVPS 850-0**  
**BVPC 850-0**

Produktinformation  
**Bus-Video-Panel Standard**  
**Bus-Video-Panel Comfort**

Product information  
**Standard bus video panel**  
**Deluxe bus video panel**

Information produit  
**Panel vidéo bus standard**  
**Panel vidéo bus confort**

Opuscolo informativo  
sul prodotto  
**Pannello video bus**  
**standard**  
**Pannello video bus confort**

Productinformatie  
**Bus video paneel**  
**Standaard**  
**Bus video paneel Comfort**

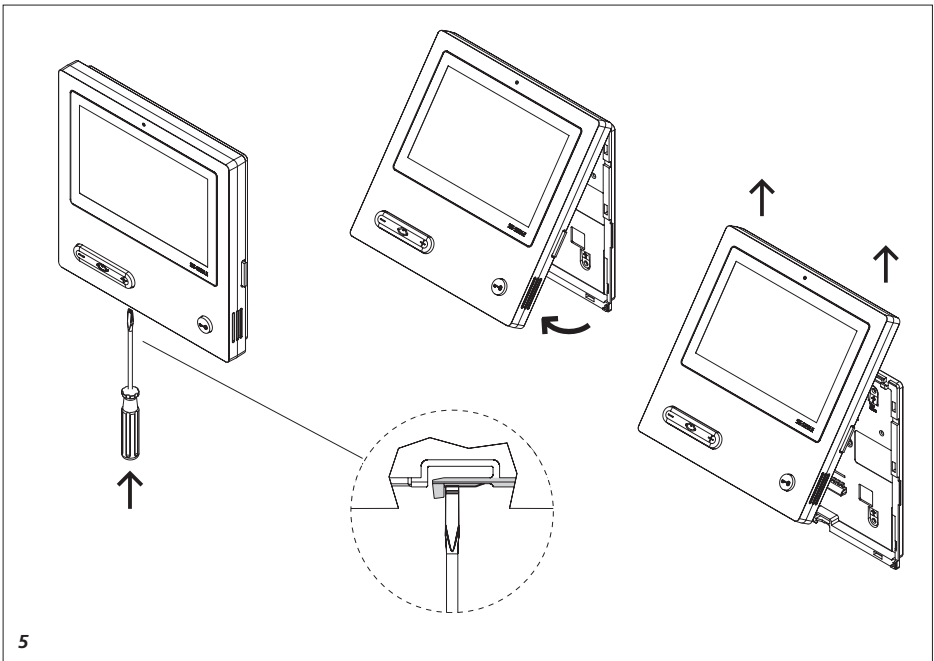
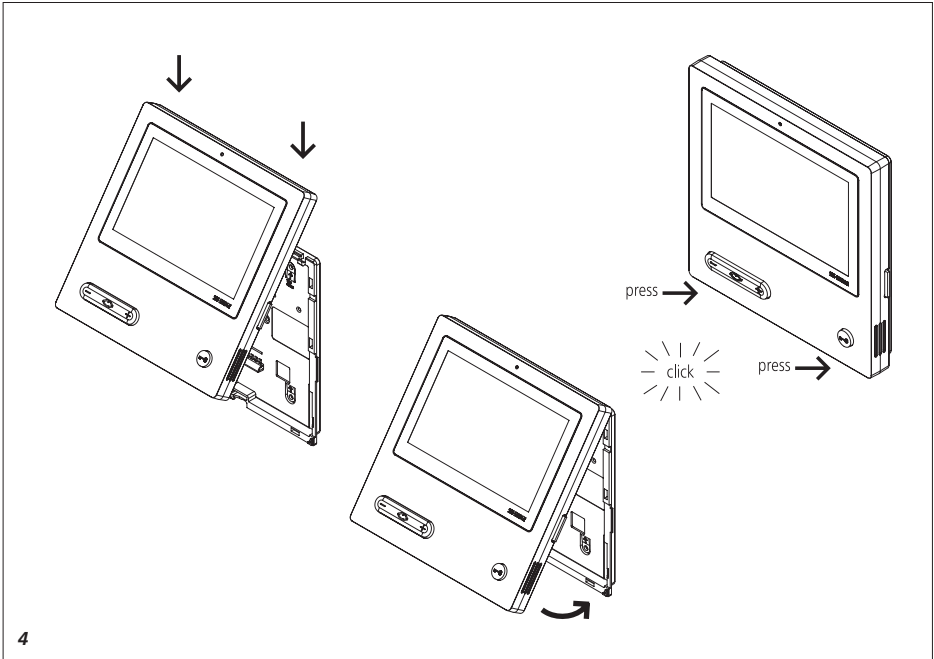
Produktinformation  
**Bus-video-panel Standard**  
**Bus-video-panel Comfort**

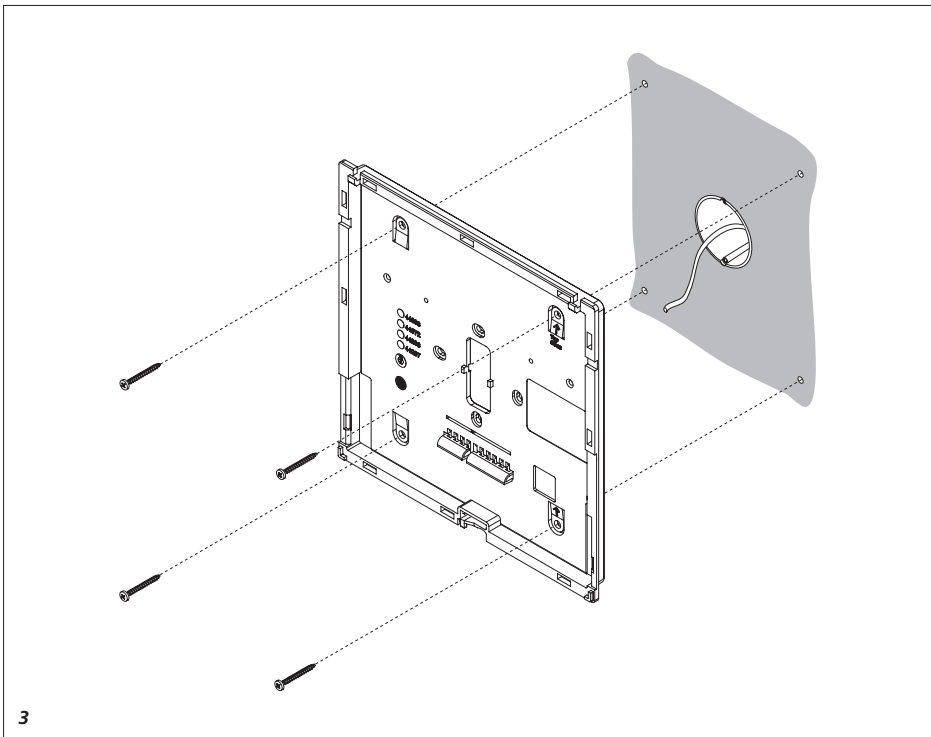
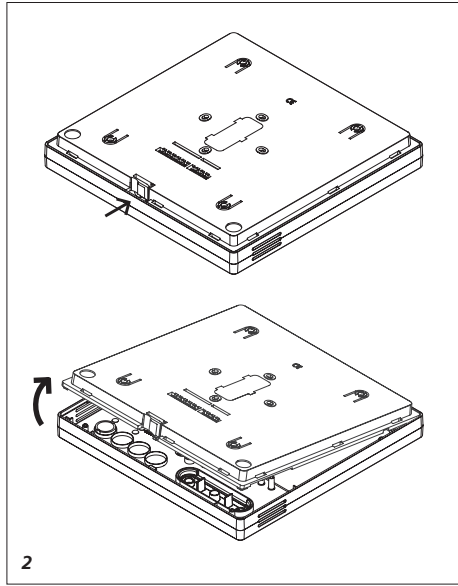
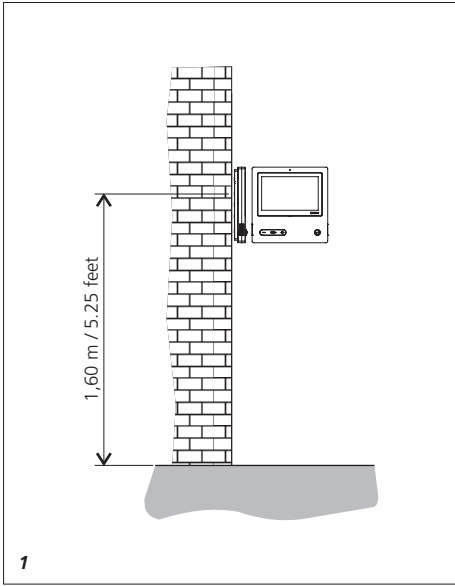
Produktinformation  
**Buss-videopanel Standard**  
**Buss-videopanel Comfort**

Información de producto  
**Panel de vídeo para bus**  
**Standard**  
**Panel de vídeo para bus**  
**Comfort**

Informacja o produkcie  
**Magistralny panel wideo**  
**Standard**  
**Magistralny panel wideo**  
**Comfort**

Информация о продуктах  
**Шинная видеопанель**  
**«Стандарт»**  
**Шинная видеопанель**  
**«Комфорт»**





## Anwendung

Bus-Video-Panel Comfort mit Touchscreen 17,8 cm für den Siedle In-Home-Bus.

Mit den Funktionen Rufen, Sprechen, Sehen, Türöffnen, Licht, Etagenruf-/Schalt-/Steuerfunktionen, Meldungsanzeigen und interne Kommunikation.

## Leistungsmerkmale BVPS 850-0:

- 17,8 cm (7") Display, Auflösung 800 x 480 Pixel
- eingebauter Bildspeicher für 50 Bilder
- Türöffner-, Licht-, Rufabschalt- und Sprach-/Steuertaste
- Monitortaste zur Bildaufschaltung
- 5-Wege-Steuertaste zur Bedienung des Bildspeichers, Zoom,...
- 8 Schalt-/Steuerfunktionen in Verbindung mit Bus-Schaltmodul BSM/BSE...
- Sprachlautstärke in 3 Stufen einstellbar
- Mithör- und Mitsehsperrung integriert
- Statusanzeige bei aktiver Sprechverbindung
- Rufabschaltung mit Statusanzeige
- optische Rufanzeige
- gezielte Anwahl von max. 6 Türlautsprechern/Kameras
- Parallelschaltung von max. 8 Innenstationen
- Rufunterscheidung für Etagenruf, Internrufe und 2 Türrufe
- Rufgenerator mit 11 Ruffolgen, inkl. Gong
- Ruflautstärke in 5 Stufen einstellbar bis max. 83 dB(A)
- Gruppenbildung für Türrufe
- Türöffner-/Lichtfunktion jederzeit über Bus-Adern
- Tür-/Videoaufschaltung jederzeit möglich
- Grundplatte mit Anschlussklemmen vorinstallierbar
- Interntelefonie von max. 6 Innenstationen
- Mit dem Tischzubehör ZTVP 850-... als Tischgerät einsetzbar

## Leistungsmerkmale BVPC 850-0:

- 17,8 cm (7") Touchscreen, Auflösung 800 x 480 Pixel
- eingebauter Bildspeicher, durch mitgelieferte SD-Karte (8 GB) für über 4000 Bilder
- 15 Schalt-/Steuerfunktionen in Verbindung mit Bus-Schaltmodul BSM/BSE..., gezielte Anwahl von Türlautsprechern/Kameras
- 15 Meldungsanzeigen
- optimierte Darstellung der Schalt-/Steuerfunktionen und Meldungen
- Sprachlautstärke in 3 Stufen einstellbar
- Mithör- und Mitsehsperrung integriert
- Statusanzeige bei aktiver Sprechverbindung
- optische Rufanzeige
- gezielte Anwahl von max. 15 Türlautsprechern/Kameras
- Rufabschaltung mit Statusanzeige
- Parallelschaltung von max. 8 Innenstationen
- Rufunterscheidung für Etagenruf, Internrufe und 2 Türrufe
- Rufgenerator mit 11 Ruffolgen, inkl. Gong
- Ruflautstärke in 5 Stufen einstellbar bis max. 83 dB(A)
- Gruppenbildung für Türrufe
- Türöffner-/Lichtfunktion jederzeit über Bus-Adern
- Tür-/Videoaufschaltung jederzeit möglich
- Grundplatte mit Anschlussklemmen vorinstallierbar
- Auslösung von Schalt-/Steuerfunktionen in Verbindung mit Bus-Schaltmodul BSM/BSE...
- Rückmeldung für Schalt-/Steuerfunktionen und Meldungen in Verbindung mit Bus-Eingangs-Modul BEM...
- Interntelefonie von max. 15 Innenstationen
- Rufweiterleitung
- Sammelmeldung
- automatische Gesprächsannahme bei Internruf
- Türmatik, ein/aus-/zeitgesteuert
- Mit dem Tischzubehör ZTVP 850-... als Tischgerät einsetzbar

## Elektrische Spannung



Einbau, Montage und Servicearbeiten elektrischer Geräte dürfen ausschließlich durch eine Elektrofachkraft erfolgen.

## Elektrostatische Aufladung



Durch elektrostatische Aufladung kann bei direktem Kontakt mit der Leiterplatte das Gerät zerstört werden. Vermeiden Sie daher ein direktes Berühren der Leiterplatte.

## Lieferumfang

- BVPC/BVPS 850-... (Grundplatte und Gehäuse mit Leiterplatte)
- Bedienungsanleitung für den Endkunden
- diese Produktinformation

## Montage

Bei der Montage ist die Oberfläche gegebenenfalls bauseitig vor Beschädigungen zu schützen.

**1** *Empfohlene Einbauhöhe ca. 1,60 m bis Displayhöhe/Sichthöhe.*

**2** *Gerät von der Rückseite öffnen; dazu die Grundplatte mit dem Rasthebel entriegeln.*

**3** *Grundplatte an der Unterputzdose mittig orientiert ausrichten und Befestigungslöcher anzeichnen. Bei Montage direkt auf der Wand die Grundplatte mit 4 Schrauben befestigen. Einbaulage Oben/Top beachten.*

**4** *Gehäuse oben auf der Grundplatte einhängen und mit leichtem Druck schließen.*

## Demontage

**5** *Zum Abnehmen des Gehäuses mit einem Schlitzschraubendreher die Verriegelung nach oben drücken. Die Leiterplatte verbleibt im Gehäuse-Oberteil.*

## Klemmenbelegung

TaM, TbM	In-Home-Bus Monitorzweig
ERT, ETb	Etageruftaste
+M, -M	Versorgungsspannung 10–50 V DC
S1, S1	Potentialfreier Kontakt 15 V AC, 30 V DC, 1 A

## Inbetriebnahme

- An jedem Gerät ist zwingend die Grundkonfiguration durchzuführen!
- Installation, Inbetriebnahme und Programmierung sind im Systemhandbuch beschrieben (liegt dem Bus-Video-Netzgerät BVNG 650-... bei).
- Funktionen auf der Oberfläche des Bus-Video-Panel Comfort können individuell benannt werden. Die Programmierung erfolgt über die Bus-Programmiersoftware und wird über die SD-Karte auf dem BVPC 850-... übertragen. Hierfür wird ein SD-Karten Lesegerät erforderlich.

## Technische Daten

Betriebsspannung: 20–30 V DC  
 Betriebsstrom: max. 400 mA  
 Kontaktart: Potentialfrei S1/  
 S1 max. 15 V AC, 30 V DC 1 A  
 Schaltzeitzeit 0,4 Sek. - 19 Min.  
 Abmessungen (mm) B x H x T:  
 202 x 202 x 30

## Hinweis

Im Auslieferungszustand/stromlosen Zustand kann die Kontaktlage des bistabilen Relais (Kontakt S1/S1) nicht definiert werden. Deshalb muss für eine korrekte Funktion des bistabilen Relais die Bus-Versorgung des Gerätes vorher angeschlossen werden.

## Pflegehinweise

Reinigen Sie Ihr Innengerät nur mit einem mit milder Seifenlösung angefeuchteten, weichen Tuch. Trockene Reinigung, aggressive Reiniger und Scheuermittel können die Oberfläche beschädigen. Ausführliche Pflegehinweise im Downloadbereich unter [www.siedle.com](http://www.siedle.com).

## Application

Deluxe bus video panel with touchscreen 17.8 cm for the Siedle In-Home bus.  
 With the functions calling, speech, vision, door release, light, storey call/switching/control functions, signal displays and internal communication.

## Performance features BVPS 850-0:

- 17.8 cm (7") display, resolution 800 x 480 pixel
- Integrated video memory for 50 images
- Door release, light, muting and speech/control button
- Monitor button for picture connection
- Integrated 5-way control button for operation of the video memory, zoom, ...
- 8 switching/control functions in conjunction with the bus switching module BSM/BSE...
- Voice volume adjustable in 3 stages
- Integrated audio and video privacy device
- Status display with active speech connection
- Muting and status display
- Optical call display
- Selective dialling of max. 6 door loudspeakers/cameras
- Parallel switching of max. 8 indoor stations
- Call differentiation for storey calls, internal calls and 2 door calls
- Call generator with 11 call tone sequences, including chime
- Call volume adjustable in 5 stages up to max. 83 dB(A)
- Group formation for door calls
- Door release/light function at any time using bus wires
- Door/video connection possible at any time
- Base plate pre-installable with terminals
- Internal telephony with max. 6 indoor stations
- Can be used with table-top accessory ZTVP 850-... as a table-top device

## Performance features

### BVPC 850-0:

- 17.8 cm (7") touchscreen, resolution 800 x 480 pixel
- Integrated video memory, capacity for over 4000 images with the supplied SD card (8 GB)
- 15 switching/control functions in conjunction with the bus switching module BSM/BSE..., selective dialling of door loudspeakers/cameras
- 15 signal displays
- Optimized depiction of switching/control functions and messages
- Voice volume adjustable in 3 stages
- Integrated audio and video privacy device
- Status display with active speech connection
- Optical call display
- Selective dialling of max. 15 door loudspeakers/cameras
- Muting and status display
- Parallel switching of max. 8 indoor stations
- Call differentiation for storey call, internal call and 2 door calls
- Call generator with 11 call tone sequences, including chime
- Call volume adjustable in 5 stages up to max. 83 dB(A)
- Group formation for door calls
- Door release/light function at any time using bus wires
- Door/Video connection possible at any time
- Base plate pre-installable with terminals
- Actuation of switching/control functions in conjunction with the bus switching module BSM/BSE...
- Feedback for switching/control functions and messages in conjunction with bus input module BEM...
- Internal telephony with max. 15 indoor stations
- Call forwarding
- Collective announcement
- Automatic call pick-up with internal call
- Doormatic on/off/time controlled
- Can be used with table-top accessory ZTVP 850-... as a table-top device

## Electrical voltage



Mounting, installation and servicing work on electrical devices may only be performed by a suitably qualified electrician.

## Electrostatic charging



As a result of electrostatic charging, direct contact with the circuit board can result in destruction of the device. Direct contact with the circuit board must therefore be avoided.

## Scope of supply

- BVPC/BVPS 850-... (Base plate and housing with circuit board)
- operating instructions for the end user
- this product information

## Mounting

During installation, where applicable ensure that the surface is protected from damage.

**1 Recommended mounting height**  
*appr. 1.60 m to display height/  
viewing height.*

**2 Open the device from the back**  
*by releasing the base plate with the locking lever.*

**3 Align the base plate centrally**  
*relative to the flush mounted box and mark the fixing holes. When mounting directly on the wall, fasten the base plate using 4 screws, paying attention that the plate is the right way up (top marking).*

**4 Hook the housing into the base plate**  
*from above and close by exerting a slight pressure.*

## Dismantling

**5 To remove the housing, press the lock upwards using a flat blade screwdriver.**  
*The circuit board remains in the housing superstructure.*

## Terminal assignment

TaM, TbM	In-Home bus monitor branch
ERT, ETb	Storey call button
+M, -M	Supply voltage 10–50 V DC
S1, S1	Potential-free contact 15 V AC, 30 V DC, 1 A

## Commissioning

- The basic configuration must be carried out on every device without fail.
- Installation and commissioning procedures are described in the system manual (enclosed with Bus Video Line Rectifier BVNG 650-...).
- Functions on the user interface of the deluxe bus video panel can be individually named. Programming takes place using the bus programming software and is transferred to the BVPC 850-... via the SD card. For this, an SD card reader is required.

## Specifications

Operating voltage: 20–30 V DC  
Operating current: max. 400 mA  
Contact type: potential-free S1/S1  
S1 max. 15 V AC, 30 V DC, 1 A  
switching time 0.4 sec - 19 min  
Dimensions (mm) W x H x D:  
202 x 202 x 30

## Note

As in the as-delivered/de-energized status, the contact position of the bistable relay (contact S1/S1) cannot be defined, the bus supply to the device must be connected beforehand to ensure that the bistable relay functions correctly.

## Care instructions

Only ever clean your indoor device using a soft cloth dampened with mild soap solution. Dry, aggressive cleaning agents and abrasive detergents can damage the surface. Detailed care instructions are located in the download area of [www.siedle.com](http://www.siedle.com).

## Application

Panel vidéo bus confort avec écran tactile 17,8 cm pour le bus Siedle In-Home.

Avec les fonctions appeler, parler, voir, ouvrir la porte, lumière, fonctions appel d'étage/commutation/commande, affichage de messages et communication interne.

## Caractéristiques fonctionnelles BVPS 850-0:

- Écran 17,8 cm (7"), résolution 800 x 480 pixels
- Mémoire d'images intégrée pour 50 images
- Touche gâche, lumière, désactivation de la sonnerie d'appel et conversation/commande
- Touche "moniteur" pour activation de l'image
- Touche de commande à 5 voies pour commander la mémoire d'images, le zoom, ...
- 8 fonctions de commutation/commande en liaison avec le module de commutation bus BSM/BSE...
- Volume de la voix réglable en 3 niveaux
- Secret d'écoute et secret de vision intégrés
- Affichage d'état lorsque la liaison vocale est active
- Désactivation de la sonnerie d'appel avec affichage d'état
- Affichage d'appels (défilement de noms) optique
- Sélection ciblée de max. 6 platines de rue/caméras
- Commutation parallèle de max. 8 postes intérieurs
- Distinction d'appel pour appel d'étage, appels internes et 2 appels de porte
- Générateur d'appel avec 11 séquences de tonalités d'appel, carillon compris
- Volume de la sonnerie d'appel réglable en 5 niveaux jusqu'à max. 83 dB(A)
- Formation de groupes pour appels de porte
- Fonction gâche/lumière à tout moment par l'intermédiaire de fils bus

- Activation porte/vidéo possible à tout moment
- Socle avec bornes de raccordement, pré-installable
- Téléphonie interne de max. 6 postes intérieurs
- Avec l'accessoire de table ZTVP 850-..., utilisable en tant qu'appareil de table

## Caractéristiques fonctionnelles BVPC 850-0:

- Écran tactile 17,8 cm (7"), résolution 800 x 480 pixels
- Mémoire d'image intégrée, par carte SD fournie (8 GB) pour plus de 4000 images
- 15 fonctions de commutation/commande en liaison avec le module de commutation bus BSM/BSE..., sélection ciblée de platines de rue/caméras
- 15 affichages de messages
- Présentation optimisée des fonctions de commutation/commande et des messages
- Volume audio réglable en 3 niveaux
- Secret d'écoute et secret de vision intégrés
- Affichage d'état lorsque la liaison vocale est active
- Affichage d'appels (défilement de noms) optique
- Sélection ciblée de max. 15 platines de rue/caméras
- Désactivation de la sonnerie d'appel avec affichage d'état
- Commutation parallèle de max. 8 postes intérieurs
- Distinction d'appel pour appel d'étage, appel interne et 2 appels de porte
- Générateur d'appel avec 11 séquences de tonalités d'appel, carillon compris
- Volume de la sonnerie d'appel réglable en 5 niveaux jusqu'à max. 83 dB(A)
- Formation de groupes pour appels de porte
- Fonction gâche/lumière à tout moment par l'intermédiaire de fils bus
- Activation porte/vidéo possible à tout moment

- Socle avec bornes de raccordement, pré-installable
- Déclenchement de fonctions de commutation/commande en liaison avec le module de commutation bus BSM/BSE...
- Confirmation pour fonctions de commutation/commande et messages, en liaison avec le module d'entrée bus BEM...
- Téléphonie interne de max. 15 postes intérieurs
- Transfert d'appel
- Annonce collective
- Prise de communication automatique dans le cas d'un appel interne
- Ouverture automatique des portes, marche/arrêt/temporisé
- Avec l'accessoire de table ZTVP 850-..., utilisable en tant qu'appareil de table

## Tension électrique



L'installation, le montage et l'entretien d'appareils électriques ne doivent être réalisés que par un spécialiste en électricité.

## Charge électrostatique



La charge électrostatique peut détruire l'appareil en cas de contact direct avec la carte de circuits imprimés. Evitez par conséquent tout contact direct avec la carte de circuits imprimés.

## Etendue de la fourniture

- BVPC/BVPS 850-... (socle et boîtier avec carte de circuits imprimés)
- notice d'utilisation pour le consommateur
- la présente information produit

**Montage**

Lors du montage, le client doit le cas échéant protéger la surface contre tout endommagement.

**1 Hauteur de montage conseillée** env. 1,60 m jusqu'à la hauteur d'affichage/hauteur de vision.

**2 Ouvrir l'appareil par la face arrière** ; à ces fins, déverrouiller le socle à l'aide du levier encliquetable.

**3 Ajuster le socle sur la boîte encastrable, orienté au centre, et tracer les trous de fixation. Dans le cas d'un montage directement au mur, fixer le socle à l'aide de 4 vis. Respecter la position de montage haut/top.**

**4 Accrocher le boîtier en haut du socle et fermer en exerçant une légère pression.**

**Démontage**

**5 Pour déposer le boîtier à l'aide d'un tournevis pour vis à tête fendue, repousser le verrouillage vers le haut. La carte de circuits imprimés reste dans la partie supérieure du boîtier.**

• Les fonctions, sur l'interface du Panel vidéo bus Confort, peuvent être dénommées individuellement. La programmation s'effectue par l'intermédiaire du logiciel de programmation bus et elle est transmise par l'intermédiaire de la carte SD sur le BVPC 850-... Ceci nécessite un lecteur de cartes SD.

**Caractéristiques techniques**

Tension d'entrée : 20–30 V DC  
 Courant de service : max. 400 mA  
 Type de contact : sans potentiel  
 S1/S1 max. 15 V AC, 30 V DC, 1 A  
 Temps de commutation 0,4 s – 19 min  
 Dimensions (mm) l x H x P : 202 x 202 x 30

**Remarque**

A l'état à la livraison/à l'état sans courant, la position de contact du relais bistable (contact S1/S1) ne peut pas être définie. C'est la raison pour laquelle il faut au préalable raccorder l'alimentation bus de l'appareil, afin d'assurer une fonction correcte du relais bistable.

**Conseils d'entretien**

Pour nettoyer votre appareil intérieur, n'utilisez qu'un chiffon doux humidifié d'une solution savonneuse non agressive. Un nettoyage à sec, un détergent agressif et un produit abrasif peuvent endommager la surface. Conseils d'entretien détaillés dans la zone de téléchargement, à l'adresse [www.siedle.com](http://www.siedle.com).

**Impiego**

Pannello video bus comfort con touchscreen da 17,8 cm per il sistema Siedle In-Home-Bus.

Con le funzioni di chiamata, conversazione, video, apriporta, accensione luce, chiamata dal piano, funzioni di commutazione/comando, visualizzazione messaggi e comunicazione interna.

**Prestazioni BVPS 850-0:**

- Display da 17,8 cm (7"), risoluzione 800 x 480 pixel
- Videomemoria integrata per 50 immagini
- Tasto apriporta, tasto luce, tasto tacitazione di chiamata e tasto di conversazione/comando
- Tasto monitor per attivare l'immagine
- Tasto di comando a 5 vie per azionare la videomemoria, lo zoom, ecc.
- 8 funzioni di commutazione/comando in abbinamento al modulo di commutazione bus BSM/BSE...
- Volume di conversazione regolabile in 3 livelli
- Audiossegreto e videosegreto integrati
- Indicatore di stato a collegamento fonico attivo
- Tacitazione di chiamata con indicatore di stato
- Indicatore ottico di chiamata
- Selezione mirata di max. 6 porter/telecamere
- Collegamento in parallelo di max. 8 posti interni
- Tono differenziato per chiamata dal piano, chiamate interne e 2 chiamate dal posto esterno
- Generatore di chiamata con 11 sequenze di toni di chiamata, incl. gong
- Volume di chiamata regolabile in 5 livelli fino a max. 83 dB(A)
- Formazione di gruppi per chiamata dal posto esterno
- Funzione apriporta/comando luce sempre disponibile tramite i fili bus
- Attivazione del posto esterno/video sempre possibile
- Piastra base con morsetti di collegamento preinstallabile

**Implantation des bornes**

TaM, TbM	Bus In-Home branche moniteur
ERT, ETb	Touche d'appel d'étage
+M, -M	Tension d'alimentation 10–50 V DC
S1, S1	Contact sans potentiel 15 V AC, 30 V DC, 1 A

**Mise en service**

- Sur chaque appareil, il faut impérativement effectuer la configuration de base !
- L'installation, la mise en service et la programmation sont décrits dans le manuel système (joint au bloc d'alimentation vidéo bus BVNG 650-... bei).



- Telefonia interna di max. 6 posti interni
- Utilizzabile come apparecchio da tavolo con l'accessorio da tavolo ZTVP 850-...

#### Prestazioni BVPC 850-0:

- Touchscreen da 17,8 cm (7"), risoluzione 800 x 480 pixel
- Videomemoria integrata, con scheda SD in dotazione (8 GB) per oltre 4000 immagini
- 15 funzioni di commutazione/comando in abbinamento al modulo di commutazione bus BSM/BSE..., selezione mirata di porter/telecamere
- 15 visualizzazioni di messaggi
- Rappresentazione ottimizzata delle funzioni di commutazione/comando e dei messaggi
- Volume di conversazione regolabile in 3 livelli
- Audiosegreto e videosegreto integrati
- Indicatore di stato a collegamento fonico attivo
- Indicatore ottico di chiamata
- Selezione mirata di max. 15 porter/telecamere
- Tacitazione di chiamata con indicatore di stato
- Collegamento in parallelo di max. 8 posti interni
- Tono differenziato per chiamata dal piano, chiamata interna e 2 chiamate dal posto esterno
- Generatore di chiamata con 11 sequenze di toni di chiamata, incl. gong
- Volume di chiamata regolabile in 5 livelli fino a max. 83 dB(A)
- Formazione di gruppi per chiamate dal posto esterno
- Funzione apriporta/comando luce sempre disponibile tramite i fili bus
- Attivazione del posto esterno/video sempre possibile
- Piastra base con morsetti di collegamento preinstallabile
- Attivazione di funzioni di commutazione/comando in abbinamento al modulo di commutazione bus BSM/BSE...
- Feedback delle funzioni di com-

mutazione/comando e messaggi in abbinamento al modulo d'ingresso bus BEM...

- Telefonia interna di max. 15 posti interni
- Trasferimento di chiamata
- Annuncio collettivo
- Accettazione automatica della conservazione in caso di chiamata interna
- Apriporta automatico, ON/OFF/temporizzato
- Utilizzabile come apparecchio da tavolo con l'accessorio da tavolo ZTVP 850-...

#### Tensione elettrica



Gli interventi di installazione, montaggio e assistenza agli apparecchi elettrici devono essere eseguiti esclusivamente da elettricisti specializzati.

#### Carica elettrostatica



In caso di contatto diretto con il circuito stampato, l'apparecchio può subire danni irreparabili a causa della carica elettrostatica. Evitare quindi di toccare direttamente il circuito stampato.

#### Kit di fornitura

- BVPC/BVPS 850-... (piastra base e scatola con circuito stampato)
- Istruzioni per l'uso per l'utilizzatore finale
- il presente opuscolo informativo sul prodotto

#### Montaggio

Durante il montaggio occorre eventualmente proteggere in loco la superficie da possibili danni.

**1** Altezza di montaggio raccomandata circa 1,60 m fino all'altezza del display/altezza degli occhi.

**2** Aprire l'apparecchio dal lato posteriore; a tale scopo sbloccare la piastra base con la leva a scatto.

**3** Allineare la piastra base alla scatola da incasso orientandola al centro e segnare i punti per i fori di fissaggio. In caso di montaggio direttamente a parete, fissare la piastra base con 4 viti. Fare attenzione alla posizione di montaggio superiore (top).

**4** Applicare la scatola dall'alto sulla piastra base e chiuderla con una leggera pressione.

#### Smontaggio

**5** Per smontare la scatola, premere verso l'alto il blocco con un cacciavite ad intaglio. Il circuito stampato rimane nella parte superiore della scatola.

#### Assegnazione dei morsetti

TaM, TbM	In-Home-Bus derivazione del monitor
ERT, ETb	Tasto di chiamata dal piano
+M, -M	Tensione di alimentazione 10-50 V DC
S1, S1	Contatto a potenziale zero 15 V AC, 30 V DC, 1 A

#### Messa in funzione

- Su ogni apparecchio occorre assolutamente eseguire la configurazione base!
- L'installazione, la messa in funzione e la programmazione sono descritte nel manuale del sistema (allegato all'alimentatore video bus BVNG 650-...).
- Le funzioni sull'interfaccia del pannello video bus comfort possono essere denominate singolarmente. La programmazione avviene tramite il software di programmazione bus e viene trasferita al BVPC 850-... tramite la scheda SD. A tale scopo è necessario un lettore di schede SD.

# Nederlands

## Dati tecnici

Tensione d'esercizio: 20–30 V DC  
Corrente d'esercizio: max. 400 mA  
Tipo di contatto: potenziale zero  
S1/S1 max. 15 V AC, 30 V DC,  
1 A Tempo di commutazione  
0,4 sec. - 19 min.  
Dimensioni (mm) Larg. x Alt. x Prof.:  
202 x 202 x 30

## Avvertenza

Nello stato alla consegna/stato disaccatato la posizione dei contatti del relè bistabile (contatto S1/S1) può non essere definita. Per un corretto funzionamento del relè bistabile occorre quindi collegare innanzi tutto l'alimentazione bus dell'apparecchio.

## Indicazioni manutenzione

Pulire l'apparecchio interno esclusivamente con un panno morbido imbevuto di soluzione saponata delicata. Procedure di pulizia a secco, detergenti aggressivi e mezzi abrasivi possono danneggiare la superficie dell'apparecchio. Le istruzioni di manutenzione dettagliate possono essere scaricate dalla sezione di download nel sito [www.siedle.com](http://www.siedle.com).

## Toepassing

Bus video paneel Comfort met Touchscreen 17,8 cm voor Siedle In-Home bus.

Met de functies bellen, spreken, zien, deur openen, licht, etage-oproep-, schakel-/stuurfuncties, meldingsweergaven en interne communicatie.

## Prestatiekenmerken BVPS 850-0:

- 17,8 cm (7") display, resolutie 800 x 480 beeldpunten
- ingebouwd beeldgeheugen voor 50 beelden
- Deuropener-, licht-, oproepuitschakeling- en spraak-/stuurtoets
- Monitortoets voor de beeldinschakeling
- 5-weg stuurtoets voor de bediening van het beeldgeheugen, zoom,...
- 8 schakel-/stuurfuncties in verbinding met bus-schakelmodule BSM/BSE...
- Spraakvolume in 3 trappen instelbaar
- Meeluister- en meekijkbeveiliging geïntegreerd
- Statusweergave bij actieve spraakverbinding
- Oproepuitschakeling met statusweergave
- optische oproepweergave
- gerichte keuze van max. 6 deurluidsprekers/camera's
- Parallelschakeling van max. 8 binenstations
- Oproeponderscheid voor etage-oproep, interne oproepen en 2 deuroproepen
- Oproepgenerator met 11 oproep-tonen, incl. gong
- Belvolume in 5 trappen instelbaar tot max. 83 dB(A)
- Groepenindeling voor deuroproepen
- Deuropener-/lichtfunctie op ieder moment via Bus-aders
- Deur-/video-inschakeling op ieder moment mogelijk
- Basisplaat met aansluitklemmen vooraf te installeren
- Interne telefonie van max. 6 binenstations

- Met de Tafelaccessoire ZTVP 850-... als tafelapparaat inzetbaar

## Prestatiekenmerken BVPC 850-0:

- 17,8 cm (7") touchscreen, resolutie 800 x 480 beeldpunten
- ingebouwd beeldgeheugen, via meegeleverde SD kaart (8 GB) voor meer dan 4000 beelden
- 15 schakel-/stuurfuncties in verbinding met bus-schakelmodule BSM/BSE..., gerichte keuze van deurluidsprekers/camera's
- 15 meldingsweergaven
- geoptimaliseerde weergave van de schakel-/stuurfuncties en meldingen
- Spraakvolume in 3 trappen instelbaar
- Meeluister- en meekijkbeveiliging geïntegreerd
- Statusweergave bij actieve spraakverbinding
- optische oproepweergave
- gerichte keuze van max. 15 deurluidsprekers/camera's
- Oproepuitschakeling met statusweergave
- Parallelschakeling van max. 8 binenstations
- Oproeponderscheid voor etage-oproep, interne oproepen en 2 deuroproepen
- Oproepgenerator met 11 oproep-tonen, incl. gong
- Belvolume in 5 trappen instelbaar tot max. 83 dB(A)
- Groepenindeling voor deuroproepen
- Deuropener-/lichtfunctie op ieder moment via Bus-aders
- Deur-/video-inschakeling op ieder moment mogelijk
- Basisplaat met aansluitklemmen vooraf te installeren
- Uitvoeren van schakel-/stuurfuncties in verbinding met bus-schakelmodule BSM/BSE...
- Terugmelding voor schakel-/stuurfuncties en meldingen in verbinding met Bus-ingangsmodule BEM...
- Interne telefonie van max. 15 binenstations
- Oproepdoorverbinding
- Verzameldoorverbinding

- Automatische gespreksaanname bij interne oproep
- Deurautomatiek, aan/uit/tijdgestuurd
- Met de Tafelaccessoire ZTVP 850-... als tafellapparaat inzetbaar

### Elektrische spanning



Inbouw, montage en onderhoudswerkzaamheden aan elektrische apparaten mogen uitsluitend door een elektro-vakman worden uitgevoerd.

### Elektrostatische lading



Door elektrostatische lading kan bij een direct contact met de printplaat het apparaat worden vernietigd. Vermijdt u daarom het direct aanraken van de printplaat.

### Leveringsomvang

- BVPC/BVPS 850-... (basisplaat en behuizing met printplaat)
- gebruikershandleiding voor de eindgebruiker
- deze productinformatie

### Montage

Bij de montage dient het oppervlak eveneens lokaal tegen beschadigingen te worden beschermd.

**1 Aanbevolen inbouwhoogte**  
ca. 1,60 m tot displayhoogte/zichthoogte.

**2 Apparaat vanaf de achterzijde openen; daarvoor de basisplaat met de rustpal ontgrendelen.**

**3 Basisplaat op de inbouwdoos in het midden georiënteerd uitlijnen en bevestigingsgaten markeren. Bij montage direct op de muur de basisplaat met 4 schroeven bevestigen. Let op de inbouwpositie boven/top.**

**4 Behuizing boven op de basisplaat inhangen en met lichte druk sluiten.**

### Demontage

**5 Voor het afnemen van de behuizing met een platte schroevendraaier de vergrendeling naar boven drukken. De printplaat bevindt zich in het bovenste deel van de behuizing.**

### Klemmenindeling

TaM, TbM In-Home-Bus monitortak

ERT, ETb Etage-oproepstoets

+M, -M Verzorgingsspanning  
10–50 V DC

S1, S1 Potentiaalvrij contact  
15 V AC, 30 V DC, 1 A

### Ingebruikname

- Op ieder apparaat dient dringend de basisconfiguratie te worden doorgevoerd!
- Installatie, ingebruikname en programmering zijn in het systeemhandboek beschreven (meegeleverd bij de bus-video netvoeding BVNG 650-...).
- Functies op het oppervlak van het bus videopaneel Comfort kunnen individueel worden benoemd. De programmering geschiedt via de bus programmeersoftware en wordt via de SD kaart op de BVPC 850-... overgebracht. Hiervoor wordt een SD kaartlezer benodigd.

### Technische gegevens

Gebruiksspanning: 20–30 V DC  
Gebruiksstroom: max. 400 mA  
Contacttype: Potentiaalvrij S1/S1 max. 15 V AC, 30 V DC, 1 A  
Schakeltijd 0,4 sec. - 19 min.  
Afmetingen (mm) B x H x D:  
202 x 202 x 30

### Aanwijzingen

In de uitleveringstoestand/stroomloze toestand kan de contactsituatie van het bistabiele relais (contact S1/S1) niet worden gedefinieerd. Daarom moet voor een correcte functie van de bistabiele relais de busverzorging van het apparaat vooraf worden aangesloten.

### Onderhoudsaanwijzingen

Reinigt u uw telefoon alleen met een zachte doek, vochtig gemaakt met een milde zeepoplossing. Droge reiniging, agressieve reinigingsmiddelen en schuurmiddelen kunnen het oppervlak beschadigen. Uitgebreide onderhoudsrichtlijnen in het downloadbereik onder [www.siedle.com](http://www.siedle.com).

## Anvendelse

Bus-video-panel Comfort med touchscreen 17,8 cm til Siedle In-Home-bus.

Med funktionerne kalde, tale, se, åbne dør, lys, etagekald-/koblings-/styrefunktioner, meldingsvisninger og intern kommunikation.

## Funktioner BVPS 850-0:

- 17,8 cm (7") display, opløsning 800 x 480 pixel
- Indbygget billedlager til 50 billeder
- Døråbner-, lys-, kaldefrakoblings- og tale-/styretast
- Monitortast til billedtilkobling
- 5-vejs-styretast til betjening af billedlageret, zoom,...
- 8 koblings-/styrefunktioner i forbindelse med bus-koblingsmodul BSM/BSE...
- Voice volume kan indstilles i 3 trin
- Medhøre- og medsespærre integreret
- Statusvisning ved aktiv taleforbindelse
- Opkaldsfrakobling med statusvisning
- optisk opkaldsvisning
- Måltret valg af maks. 6 dørhøjttalere/kameraer
- Parallelkobling af maks. 8 svartelefoner
- Opkaldsdifferentiering til etagekald, interne opkald og 2 dørkald
- Opkaldsgenerator med 11 opkaldstonesekvenser, inkl. gong
- Opkaldslydstyrke kan indstilles i 5 trin op til maks. 83 dB(A)
- Gruppedannelse til dørkald
- Døråbner-/lysfunktion er til enhver tid mulig via bus-årer
- Dør-/videokobling er til enhver tid mulig
- Grundplade med tilslutningsklemmer kan forinstalleres
- Intern telefoni af maks. 6 svartelefoner
- Kan bruges som bordmodel med bordtilbehør ZTVP 850-...

## Funktioner BVPC 850-0:

- 17,8 cm (7") touchscreen, opløsning 800 x 480 pixel
- indbygget billedlager, med medleveret SD-kort (8 GB) til mere end 4000 billeder
- 15 koblings-/styrefunktioner i forbindelse med bus-koblingsmodul BSM/BSE..., måltret valg af dørhøjttalere/kameraer
- 15 meldingsvisninger
- Optimeret visning af koblings-/styrefunktioner og meldinger
- Voice volume kan indstilles i 3 trin
- Medhøre- og medsespærre integreret
- Statusvisning ved aktiv taleforbindelse
- optisk opkaldsvisning
- Måltret valg af maks. 15 dørhøjttalere/kameraer
- Opkaldsfrakobling med statusvisning
- Parallelkobling af maks. 8 svartelefoner
- Opkaldsdifferentiering til etagekald, internt opkald og 2 dørkald
- Opkaldsgenerator med 11 opkaldstonesekvenser, inkl. gong
- Opkaldslydstyrke kan indstilles i 5 trin op til maks. 83 dB(A)
- Gruppedannelse til dørkald
- Døråbner-/lysfunktion er til enhver tid mulig via bus-årer
- Dør-/videokobling er til enhver tid mulig
- Grundplade med tilslutningsklemmer kan forinstalleres
- Udløsning af koblings-/styrefunktioner i forbindelse med bus-koblingsmodul BSM/BSE...
- Tilbagemelding til koblings-/styrefunktioner og meldinger i forbindelse med bus-indgangsmodul BEM...
- Intern telefoni af maks. 15 svartelefoner
- Viderestilling af opkald
- Samlet meddelelse
- Automatisk besvarelse af opkald ved internt opkald
- Dørmatik, on/off-/tidsstyret
- Kan bruges som bordmodel med bordtilbehør ZTVP 850-...

## Elektrisk spænding



Indbygning og montering af samt servicearbejde på elektrisk materiel må kun foretages af en aut. elinstallatør.

## Elektrostatisk opladning



Elektrostatisk opladning kan ødelægge enheden ved direkte kontakt med printpladen. Undgå derfor direkte berøring af printpladen.

## Leveringsomfang

- BVPC/BVPS 850-... (bundplade og kabinet med printplade)
- betjeningsvejledning til slutbrugeren
- denne produktinformation

## Montage

Under monteringen skal overfladen evt. beskyttes mod beskadigelser på monteringsstedet.

**1** Anbefalet indbygningshøjde fra ca. 1,60 m til displayhøjde/løjnehøjde.

**2** Åbn enheden fra bagsiden, idet bundpladen frigøres med fikseringsarmen.

**3** Ret bundpladen på planforsænkningssåsen ind, så den er midtstillet, og mærk fastgøringshullerne op. Ved montage direkte på væggen fastgøres bundpladen med 4 skruer. Vær opmærksom på monteringsposition Oppe/Top.

**4** Sæt kabinettet på bundpladen, og luk med et let tryk.

## Afmontering

**5** For at afmontere kabinettet trykkes låsemekanismen opad med en kærvskruetrækker. Printpladen skal forblive i kabinettets overdel.

**Klemmekonfiguration**

TaM, TbM In-Home-Bus  
monitorafgrening

ERT, EtB Etageopkaldstast

+M, -M Forsyningsspænding  
10–50 V DC

S1, S1 Potentialfri kontakt  
15 V AC, 30 V DC, 1 A

**Ibrugtagning**

- På hver enhed SKAL der gennemføres en grundkonfiguration!
- Installation, driftsætning og programmering er beskrevet i Systemhåndbogen (vedlagt bus-videostrømforsyningen BVNG 650-...).
- Funktioner på overfladen af bus-video-panelet Comfort kan betegnes individuelt. Programmeringen gennemføres via bus-programmerings-softwaren og overføres til BVPC 850-... via SD-kortet. Dette kræver en SD-kort læseenhed.

**Tekniske specifikationer**

Driftsspænding: 20–30 V DC  
Driftsstrøm: maks. 400 mA  
Kontakttype: Potentialfri S1/S1  
maks. 15 V AC, 30 V DC, 1 A  
Koblingstid 0,4 sek. - 19 min.  
Mål (mm) b x h x d: 202 x 202 x 30

**Bemærk**

Ved udlevering/stømløs tilstand kan kontaktpositionen i det bistabile relæ (kontakt S1/S1) ikke defineres. For at få en korrekt funktion, skal enhedens bus-strømforsyning derfor tilsluttes først.

**Vedligeholdelse**

Rengør kun indendørsmodellen med en blød, fugtig klud, der er dyppet i mildt sæbevand. Tør rengøring, skrappe rengøringsmidler og skuremidler kan beskadige overfladen. Detaljerede plejetips kan downloades under [www.siedle.com](http://www.siedle.com).

**Användning**

Bus-videopanel Comfort med pekskärm 17,8 cm för Siedle In-Home-bussen.

Med funktionerna anropa, tala, se, öppna dörr, ljus, funktionerna våningsplansanrop/koppling/styrning meddelandeindikeringar samt intern kommunikation.

**Egenskaper BVPS 850-0:**

- 17,8 cm (7") display, upplösning 800 x 480 pixel
- Inbyggt bildminne för 50 bilder
- Med dörröppnings-, ljus-, signalavstängnings- och tal-/styrknapp
- Monitor knapp för att koppla in bilden
- 5-vägs-styrknapp för användningen av bildminnet, zoomen,...
- 8 kopplings-/styrfunktioner tillsammans med en buss-kopplingsmodul BSM/BSE...
- Ljudstyrkan för talet kan ställas in i 3 steg
- Integrerad avlyssnings- och medtittarspär
- Statusindikering vid aktiv samtalsförbindelse
- Signalavstängning med statusindikering
- Optisk anropsindikering
- Målikrat val av max. 6 dörrhögtalare/kameror
- Parallellkoppling av max. 8 inomhusstationer
- Anropsdifferentiering för våningsplansanrop, internanrop och 2 dörranrop
- Anropsgenerator med 11 tonföljder, inkl. gonggong
- Ljudstyrkan för anropet kan ställas in i 5 steg till max. 83 dB(A)
- Gruppbildning för dörranrop
- Dörröppnar-/ljusfunktion finns alltid till hands via buss-ledare
- Det är alltid möjligt att koppla in en dörr/video
- Bottenplatta med anslutningsklämmor, kan installeras i förväg
- Interntelefoni för max. 6 inomhusstationer
- Med bordstillbehöret ZTVP 850-... kan den användas som bordsapparat

**Egenskaper BVPC 850-0:**

- 17,8 cm (7") pekskärm, upplösning 800 x 480 pixel
- Inbyggt bildminne, med det bifogade SD-kortet (8 GB) för mer än 4000 bilder
- 15 kopplings-/styrfunktioner tillsammans med en buss-kopplingsmodul BSM/BSE..., målikrat val av dörrhögtalare/kameror
- 15 meddelandeindikeringar
- Optimerad bild på kopplings-/styrfunktionerna och meddelandena
- Ljudstyrkan för talet kan ställas in i 3 steg
- Integrerad avlyssnings- och medtittarspär
- Statusindikering vid aktiv samtalsförbindelse
- Optisk anropsindikering
- Målikrat val av max. 15 dörrhögtalare/kameror
- Signalavstängning med statusindikering
- Parallellkoppling av max. 8 inomhusstationer
- Anropsdifferentiering för våningsplansanrop, internanrop och 2 dörranrop
- Anropsgenerator med 11 tonföljder, inkl. gonggong
- Ljudstyrkan för anropet kan ställas in i 5 steg till max. 83 dB(A)
- Gruppbildning för dörranrop
- Dörröppnar-/ljusfunktion finns alltid till hands via buss-ledare
- Det är alltid möjligt att koppla in en dörr/video
- Bottenplatta med anslutningsklämmor, kan installeras i förväg
- Utlösning av kopplings-/styrfunktioner tillsammans med buss-kopplingsmodulen BSM/BSE...
- Returinformation för kopplings-/styrfunktioner och meddelanden tillsammans med buss-ingångsmodulen BEM...
- Interntelefoni för max. 15 inomhusstationer
- Vidarebefordran av anrop
- Gruppmeddelande
- Automatisk mottagning av samtal vid internt anrop
- DoorMatic, in/från-tidsstyrd
- Med bordstillbehöret ZTVP 850-... kan den användas som bordsapparat

**Elektrisk spänning**

Installation, montering och servicearbeten på elektriska apparater får utföras endast av behörig eltekniker.

**Elektrostatisk laddning**

När elektrostatisk laddning kommer direkt i kontakt med kretskortet, kan apparaten förstöras. Undvik därför att direkt beröra kretskortet.

**Leveransomfång**

- BVPC/BVPS 850-... (bottenplatta och hölje med kretskort)
- bruksanvisning för slutkunden
- denna produktinformation

**Montage**

Kunden måste säkerställa att ytan skyddas under monteringen, om det behövs.

**1** Rekommenderad monteringshöjd ca 1,60 m till displayhöjd/blickhöjd.

**2** Öppna apparaten från baksidan; för detta, öppna bottenplattan med spårspaken.

**3** Placera bottenplattan mitt på den infällbara dosan och markera monteringshålen. Vid montering direkt på väggen, sätt fast bottenplattan med 4 skruvar. Beakta monteringsläget Upp/Top.

**4** Häng fast höljet upptill på bottenplattan och stäng genom att lätt trycka till den.

**Demontering**

**5** För att ta av höljet, tryck låsningen uppåt med hjälp av en vanlig skruvmejsel. Kretskortet blir kvar i höljets överdel.

**Klämtilldelning**

TaM, TbM	In-Home-buss monitorgren
ERT, ETb	Våningsplansknapp
+M, -M	Försörjningsspänning 10–50 V DC
S1, S1	Potentialfri kontakt 15 V AC, 30 V DC, 1 A

**Idrifttagning**

- Grundkonfigurationen måste ovillkorligen genomföras på alla apparaterna!
- Installeringen, idrifttagningen och programmeringen beskrivs i system-handboken (ligger tillsammans med buss-video-nättaggregat BVNG 650-...).
- Funktionerna på ytan till buss-videopanelen Comfort kan namnas individuellt. Programmeringen utförs via programmet för buss-programmering och överförs till BVPC 850-... med hjälp av SD-kortet. För detta behövs en läsare för SD-kort.

**Tekniska data**

Driftsspänning: 20–30 V DC  
Driftsström: max. 400 mA  
Typ av kontakt: Potentialfri S1/S1  
max. 15 V AC, 30 V DC, 1 A Tid för kopplingtid 0,4 sek. - 19 min  
Mått (mm) B x H x D: 202 x 202 x 30

**Hänvisningar**

När det bistabila reläet (kontakt S1/S1) befinner sig i leveranstillståndet/strömlost tillstånd, kan kontaktläget inte definieras. För att det bistabila reläet ska kunna fungera korrekt, måste därför apparatens bussförsörjning anslutas först.

**Skötselavvisningar**

Rengör internapparaten endast med en mjuk trasa som fuktats med en mild tvällösning. Torr rengöring, aggressiva rengöringsmedel och skurmedel kan skada ytan. Utförliga skötselavvisningar återfinns i nedladdningszonen under [www.siedle.com](http://www.siedle.com).

**Aplicación**

Panel de video para bus confort con pantalla táctil de 17,8 cm para el bus In-Home de Siedle, de plástico de alta calidad.

Con las funciones Llamar, Hablar, Ver, Abrir puerta, Luz, Funciones de llamada de planta/conmutación/control, indicaciones de mensajes y comunicación interna.

**Características BVPS 850-0:**

- Display de 17,8 cm (7"), resolución de 800 x 480 píxeles
- Memoria de imágenes incluida para 50 imágenes
- Tecla abrepuertas, de luz, de desactivación de llamada y de voz/de control
- Tecla de monitor para activar imagen
- Tecla de control de 5 vías para el manejo de la memoria de imágenes, zoom,...
- 8 funciones de conmutación/control en combinación con el módulo de conmutación para bus BSM/BSE...
- Volumen de voz configurable en 3 niveles
- Bloqueo de escucha y visión por otros integrado
- Indicación de estado en comunicación con voz activa
- Desactivación de llamadas con indicación de estado
- Indicación óptica de llamada
- Selección específica de máx. 6 altavoces de puerta/cámaras
- Conexión en paralelo de máx. 8 estaciones internas
- Diferenciación de llamada para llamada de planta, llamadas internas y 2 llamadas de puerta
- Generador de llamadas con 11 tonos de llamada sucesivos, incluido un gong
- Volumen de llamada configurable en 5 niveles hasta máx. 83 dB(A)
- Formación de grupos para llamadas de puerta
- Función de abrepuertas/luz en cualquier momento a través de hilos de bus
- Activación de puerta/video posible en cualquier momento

- Preinstalación de placa base con bornes de conexión posible
- Telefonía interna de máx. 6 estaciones internas
- En combinación con el accesorio de sobremesa ZTVP 850-... puede utilizarse como aparato de sobremesa

#### Características BVPC 850-0:

- Pantalla táctil de 17,8 cm (7"), resolución 800 x 480 píxeles
- Memoria de imágenes integrada, mediante tarjeta SD incluida en el suministro (8 GB) para más de 4000 imágenes
- 15 funciones de conmutación/control en combinación con el módulo de conmutación de bus BSM/BSE..., selección selectiva de altavoces de puerta/cámaras
- 15 indicaciones de mensajes
- Visualización optimizada de las funciones de conmutación/control y mensajes
- Tecla de volumen de voz, ajustable en 3 niveles
- Bloqueo de escucha y visión por otros integrado
- Indicación de estado cuando está activa una comunicación hablada
- Indicación óptica de llamada por intermitencia de la tecla de habla
- Selección selectiva de máx. 15 altavoces de puerta/cámaras
- Desactivación de llamadas con indicación de estado
- Conexión en paralelo de máx. 8 estaciones interiores
- Es posible la programación vía PRI 602-... USB y ZBVG 650-...
- Diferenciación entre llamada de planta, llamada interna y 2 llamadas de puerta
- 11 señales de llamada electrónicas diferentes libremente seleccionables
- Volumen de llamada ajustable a 5 niveles hasta máx. 83 dB(A)
- Formación de grupos para llamadas de puerta. Cada BVPC 850-... puede pertenecer hasta un total de 5 grupos en el mismo ramal.
- Función de abrepuertas/luz en todo momento vía hilos de bus

- Es posible la inyección de imágenes de puerta/vídeo aun cuando no haya llamada de puerta.
- Placa base preinstalable con bornes de conexión
- Activación de funciones de conmutación/control en combinación con el módulo de conmutación para bus BSM/BSE...
- Señalización de respuesta para funciones de conmutación/control y mensajes en combinación con el módulo de entradas para bus BEM...
- Telefonía interna con como máx. 15 estaciones interiores
- Reenvío de llamada
- Llamada a grupo interna
- Anuncio colectivo
- Aceptación automática de conversación en llamadas internas
- Abrepuertas automático, activación/desactivación/temporizadas
- En combinación con el accesorio de sobremesa ZTVP 850-... puede utilizarse como aparato de sobremesa

#### Tensión eléctrica



La integración, montaje y los trabajos de servicio en aparatos eléctricos deben ser realizados exclusivamente por electricistas especializados.

#### Carga electrostática



En el caso de contacto directo con la tarjeta de circuito impreso, el aparato puede resultar destruido debido a las cargas electrostáticas. Por este motivo, evite el contacto directo con la tarjeta de circuito impreso.

#### Alcance de suministro

- BVPC/BVPS 850-... (placa base y carcasa con tarjeta de circuito impreso)
- instrucciones de empleo para el cliente final
- esta información de producto

#### Montaje

En caso necesario, el cliente debe proteger la superficie para que no sufra daños durante el montaje.

**1** *Altura de montaje recomendada aprox. 1,60 m hasta la altura del display/altura de la vista.*

**2** *Abrir el aparato desde el lado posterior; para ello, desenclavar la placa base con la palanca de enclavamiento.*

**3** *Alinear la placa base en la roseta empotrada de modo que quede orientada centrada y marcar los agujeros de fijación. En el montaje directamente en la pared, sujetar la placa base con 4 tornillos. Asegurarse de que quede montada hacia arriba/top.*

**4** *Enganchar la carcasa arriba sobre la placa base haciendo una ligera presión.*

#### Desmontaje

**5** *Para retirar la carcasa, empujar hacia arriba el enclavamiento con un destornillador de hoja plana. La tarjeta de circuito impreso permanece dentro de la parte superior de la carcasa.*

#### Funciones de los bornes

TaM, TbM	Ramal del monitor bus In-Home
ERT, ETb	Tecla de llamada de planta
+M, -M	Tensión de alimentación 10-50 V DC
S1, S1	Contacto libre de potencial 15 V AC, 30 V DC, 1 A

#### Puesta en servicio

- ¡Es obligatorio efectuar la configuración básica en cada aparato!
- La instalación, la puesta en servicio y la programación se describen en el manual del sistema (se adjunta a la fuente de alimentación de vídeo para bus BVNG 650-...).

- Las funciones de la interfaz del panel de video para bus Comfort pueden recibir nombres individualizados. La programación se realiza mediante el software de programación de bus y se transmite a través de la tarjeta SD que incorpora el BVPC 850-... Para ello se requiere un lector de tarjetas SD.

## Características técnicas

Tensión de servicio: 20–30 V DC  
Intensidad de empleo: máx. 400 mA  
Tipo de contactos: Libre de potencial S1/S1, máx. 15 V AC, 30 V DC, 1 A  
Tiempo de conmutación: 0.4 seg - 19 min.  
Dimensiones (mm) An x Al x Pr: 202 x 202 x 30

## Nota

En el estado original de suministro/ estado sin corriente, no se puede definir la posición del contacto del relé biestable (contacto S1/S2). Por este motivo, para el correcto funcionamiento del relé biestable, debe conectarse previamente la alimentación vía bus del aparato.

## Indicaciones de conservación

Para limpiar el teléfono interior emplee exclusivamente un paño suave humedecido con una solución suave con jabón. La superficie puede resultar dañada si se limpia en seco, con productos de limpieza agresivos o con polvos de fregar. Encontrará indicaciones detalladas para el cuidado del equipo en el área de descargas en [www.siedle.com](http://www.siedle.com).

## Zastosowanie

Magistralny panel wideo Comfort z ekranem dotykowym 17,8 cm do systemu Siedle In-Home-Bus, z wysokiej jakości tworzywa sztucznego. Z funkcjami wywołania, rozmowy, podglądu, otwierania drzwi, włączania światła, wywołań na piętrze, funkcjami przełączania i sterowania, wyświetlaniem komunikatów oraz komunikacją wewnętrzną.

## Najważniejsze cechy BVPS 850-0:

- Ekran 17,8 cm (7"), rozdzielczość 800 x 480 pikseli
- Wbudowana pamięć 50 obrazów
- Przycisk elektrozaczepek drzwiowego, oświetlenia, trybu bezgłośnego i mowy/sterowania
- Przycisk monitora do przełączania obrazu
- Przycisk sterowania 5-stopniowy do obsługi pamięci obrazów, zoomu itd.
- 8 funkcji przełączania/sterowania w połączeniu z modulem przełączania magistrali BSM/BSE...
- 3-stopniowa regulacja głośności rozmowy
- Wbudowana blokada podsłuchiwania/podglądu
- Wskaźnik trybu pracy przy aktywnym połączeniu głosowym
- Tryb bezgłośny ze wskaźnikiem trybu pracy
- optyczny wskaźnik połączenia
- Dokładny wybór maks. 6 głośników przydrzwiowych / kamer
- Połączenie równoległe maks. 8 stacji wewnętrznych
- Podział połączeń na wywołanie na piętrze, połączenie wewnętrzne i 2 wywołania domofonowe
- Generator sygnału wywołania z 11 sygnałami dzwonka, w tym gong
- 5-stopniowa regulacja głośności sygnału wywołania do maks. 83 dB(A)
- Tworzenie grup dla wywołań domofonowych
- Funkcja elektrozaczepek drzwiowego / oświetlenia w każdej chwili przez przewody magistrali
- Połączenie drzwi/wideo możliwe w każdej chwili

- Możliwość wstępnej instalacji płyty podstawowej z zaciskami przyłączeniowymi
- Telefonia wewnętrzna z maks. 6 stacjami wewnętrznymi
- Możliwość zastosowania dodatkowej podstawki na biurko ZTVP 850-... i używania jako urządzenia biurowego

## Najważniejsze cechy BVPC 850-0:

- Ekran dotykowy 17,8 cm (7"), rozdzielczość 800 x 480 pikseli
- Zintegrowana pamięć obrazu, przy użyciu dostarczonej karty SD (8 GB) na ponad 4000 obrazów
- 15 funkcji przełączania i sterowania w połączeniu z magistralnym modulem sterowania BSM/BSE..., selektywne wybieranie głośników przydrzwiowych/kamer
- Wyświetlanie 15 komunikatów
- Zoptymalizowana prezentacja funkcji przełączania/sterowania i komunikatów
- 3-stopniowa regulacja głośności rozmowy
- Zintegrowana blokada podsłuchu i podglądu
- Wskazanie stanu przy aktywnym połączeniu rozmowy
- Optyczny wskaźnik wywołania przez miganie przycisku rozmowy
- Selektywny wybór max. 15 głośników przydrzwiowych/kamer
- Tryb bezgłośny ze wskaźnikiem stanu
- Możliwość równoległego podłączenia max. 8 stacji wewnętrznych
- Możliwość programowania za pomocą PRI 602-... USB i ZBVG 650-...
- Rozróżnianie wywołania na piętrze, wywołania między urządzeniami i 2 wywołań drzwiowych
- Możliwość dowolnego wyboru 11 różnych elektronicznych sygnałów telefonu
- 5-stopniowa regulacja głośności sygnału wywołania do max. 83 dB(A)
- Tworzenie grup dla wywołania z drzwi wejściowych. Każdy moduł BVPC 850-... może należeć do 5 grup w tym samym obwodzie



- Zawsze możliwa funkcja otwierania drzwi/włączania światła za pomocą przewodów magistrali
- Połączenie z drzwiami i włączanie kamery wideo możliwe w każdej chwili, także bez wywołania drzwiowego
- Płyta główna z zaciskami przyłączeniowymi zainstalowana fabrycznie
- Generowanie funkcji przełączania i sterowania w połączeniu z magistralnym modulem sterowania BSM/BSE...
- Potwierdzanie funkcji przełączania/sterowania i komunikatów w połączeniu z magistralnym modulem wejściowym BEM...
- Możliwość równoległego podłączenia max. 15 stacji wewnętrznych
- Przekierowanie wywołania
- Wewnętrzne wywołanie grupowe
- Komunikat zbiorczy
- Automatyczne odbieranie rozmowy przy wywołaniu z innego numeru wewnętrznego
- Sterowane czasowo włączanie / wyłączanie funkcji automatyki drzwi
- Z dodatkową podstawką ZTVP 850-... do zastosowania jako urządzenie na biurko

### Napięcie elektryczne



Wbudowanie, montaż i prace serwisowe na urządzeniach elektrycznych może wykonywać jedynie uprawniony elektryk.

### Ładunki elektrostatyczne



Przy bezpośrednim kontakcie może dojść do zniszczenia płytki drukowanej urządzenia przez ładunki elektrostatyczne. W związku z tym należy unikać bezpośredniego dotknięcia płytki drukowanej.

### Zakres dostawy

- BVPC/BVPS 850-... (płyta główna i obudowa z płytką drukowaną)
- instrukcja obsługi dla odbiorcy końcowego
- niniejsza informacja o produkcie

### Montaż

Użytkownik powinien ewentualnie zabezpieczyć powierzchnię przed uszkodzeniem podczas montażu.

**1 Zalecana wysokość montażowa** ok. 1,60 m od wysokości ekranu/wysokości oczu.

**2 Otworzyć urządzenie od tyłu; w tym celu odblokować płytę główną za pomocą dźwigni zatrzaskowej.**

**3 Ustawić płytę główną w środku podtynkowej puszki instalacyjnej i zaznaczyć otwory do zamocowania. Przy montażu bezpośrednio na ścianie przymocować płytę główną czterema śrubami. Przestrzegać oznaczeń góra (top).**

**4 Założyć obudowę od góry na płytę główną i zamknąć wywierając lekki nacisk.**

### Demontaż

**5 W celu zdjęcia obudowy wcisnąć do góry blokadę płaskim wkrętkiem. Płytkę drukowaną pozostaje w górnej części obudowy.**

### Podłączenie zacisków

TaM, TbM Odgałęzienie monitora w magistrali In-Home-Bus

ERT, ETb przycisk wywołania wewnętrznego

+M, -M Napięcie zasilania 10–50 V DC

S1, S1 Zestyk bezpotencjałowy 15 V AC, 30 V DC, 1 A

### Uruchomienie

- W każdym urządzeniu należy obowiązkowo wykonać podstawową konfigurację!
- Instalacja, pierwsze uruchomienie i programowanie są opisane w podręczniku obsługi systemu (dołączonym do zasilacza magistralnego BVNG 650-...).

- Funkcjom na panelu magistralnym wideo Comfort można nadawać indywidualne nazwy. Programowanie odbywa się za pomocą oprogramowania do programowania systemów magistralnych i jest przesyłane za pomocą karty SD na BVPC 850-... W tym celu potrzebny jest czytnik kart SD.

### Dane techniczne

napięcie robocze: 20–30 V DC  
 prąd roboczy: maks. 400 mA  
 typ styku: Bezpotencjałowy S1/S1  
 maks. 15 V AC, 30 V DC, 1 A  
 czas przełączania 0,4 sek. - 19 min.  
 wymiary (mm) szer. x wys. x gł.:  
 202 x 202 x 30

### Wskazówka

W stanie fabrycznym/w stanie bez zasilania prądem elektrycznym nie można zdefiniować położenia zestyków przełącznika bistabilnego (zestyki S1/S1). Dlatego też, w celu prawidłowego działania przełącznika bistabilnego należy najpierw podłączyć zasilanie sieciowe urządzenia.

### Wskazówki na temat pielęgnacji

Stację wewnętrzną czyścić wyłącznie miękką szmatką zwilżoną delikatnym ługiem mydlanym. Czyszczenie na sucho, agresywne środki czyszczące lub szorujące mogą uszkodzić powierzchnię. Dokładne informacje na temat pielęgnacji można pobrać na stronie internetowej: [www.siedle.com](http://www.siedle.com).

## Область применения

Шинная видеопанель «Комфорт» с сенсорным экраном 17,8 см для Siedle In-Home-Bus из высококачественного пластика.

Со следующими функциями: вызов, разговор, просмотр, отпирание двери, освещение, функции этажного вызова/переключения/управления, индикация сообщений и внутренняя коммуникация.

## Особенности BVPS 850-0:

- Дисплей 17,8 см (7"), разрешение 800 x 480 пикселей
- Встроенная память для 50 изображений
- Кнопки отпирания дверей, освещения, отключения сигнала и речи/управления
- Кнопка монитора для подключения изображения
- 5-позиционная кнопка для управления памятью изображений
- 8 функций переключения/управления в комбинации с шинным коммутационным модулем BSM/BSE...
- 3 различных уровней громкости речи
- Блокировка подслушивания и подглядывания интегрирована
- Индикация статуса при активной речевой связи
- Отключение сигнала с индикацией статуса
- Оптическая индикация вызова
- Целенаправленный выбор макс. 6 дверных громкоговорителей/камер
- Параллельное включение макс. 8 внутренних панелей
- Различение этажного вызова, внутренних вызовов и 2 дверных вызовов
- Генератор мелодий с 11 мелодиями вызова, включая гонг
- 5 различных уровней громкости сигнала вызова, макс. до 83 дБ(А)
- Создание групп дверных вызовов
- Функция отпирания дверей/освещения в любое время по жилам шины

- Подключение двери/видео возможно в любое время
- Опорная плата с присоединительными зажимами может быть предварительно установлена
- Внутренняя телефония макс. 6 внутренних панелей
- С помощью принадлежности для настольной установки ZTVP 850-... возможно использование в качестве настольного аппарата

## Особенности BVPC 850-0:

- Сенсорный экран 17,8 см (7"), разрешение 800 x 480 пикселей
- Встроенная память изображений, благодаря входящей в объем поставки SD-карте (8 ГБ) более чем для 4000 изображений
- 15 функций переключения/управления в комбинации с шинным коммутационным модулем BSM/BSE..., целенаправленный выбор дверных громкоговорителей/камер
- Индикация 15 сообщений
- Оптимизированное отображение функций переключения/управления и сообщений
- 3 различных уровня громкости речи
- Блокировка подслушивания и подглядывания интегрирована
- Индикация статуса при активной речевой связи
- Оптическая индикация вызова миганием кнопки разговора
- Целенаправленный выбор макс. 15 дверных громкоговорителей/камер
- Отключение сигнала с индикацией статуса
- Параллельное включение макс. 8 внутренних панелей
- Возможность программирования через PRI 602-... USB и ZBVG 650-...
- Различение этажного вызова, внутреннего вызова и 2 дверных вызовов
- Возможность произвольного выбора 11 различных электронных сигналов вызова

- 5 различных уровней громкости сигнала вызова, макс. до 83 дБ(А)
- Создание групп дверных вызовов. Каждый BVPC 850-... может относиться к 5 группам на той же магистрали
- Функция отпирания дверей/освещения в любое время по жилам шины
- Подключение двери/видео возможно в любое время, даже без выполненного дверного вызова
- Опорная плата с присоединительными зажимами может быть предварительно установлена
- Активирование функций переключения/управления в комбинации с шинным коммутационным модулем BSM/BSE...
- Обратная сигнализация функций переключения/управления и сообщений в комбинации с шинным входным модулем BEM...
- Внутренняя телефония макс. 15 внутренних панелей
- Переадресация вызова
- Внутренний групповой вызов
- Циркулярное оповещение
- Автоматический прием разговора при внутреннем вызове
- Дверной контакт, включение/выключение/с регулированием по времени
- С помощью принадлежности для настольной установки ZTVP 850-... возможно использование в качестве настольного аппарата

## Электрическое напряжение



Встраивание, монтаж и обслуживание электроприборов разрешается выполнять только квалифицированным электрикам.

## Статическая электризация



Вследствие статической электризации при прямом контакте с печатной платой возможно повреждение прибора. Не допускайте прямого касания монтажной платы.

## Объем поставки

- BVPC/BVPS 850-... (опорная плата и корпус с монтажной платой)
- инструкция по эксплуатации для конечных клиентов
- данная информация о продукте

## Монтаж

При монтаже заказчик должен обеспечить защиту поверхности от повреждений.

**1** Рекомендуемая высота монтажа: ок. 1,60 м до высоты дисплея/высоты взгляда.

**2** Открыть прибор с задней стороны; для этого разблокировать фиксаторным рычагом опорную плату.

**3** Опорную плату расположить по центру на розетке для скрытого монтажа и разметить крепежные отверстия. При монтаже непосредственно на стене закрепить опорную плату 4 винтами.

Соблюдать положение монтажа «Верх/Тор».

**4** Корпус навесить сверху на опорную плату и закрыть, слегка прижав.

## Демонтаж

**5** Для того, чтобы снять корпус, необходимо прижать фиксатор вверх, используя шлицевую отвертку. Монтажная плата остается в верхней части корпуса.

## Разводка клемм

TaM, TbM Магистраль монитора системы In-Home-Bus

ERT, ETb Кнопка этажного вызова

+M, -M Напряжение питания 10–50 В =

S1, S1 Контакт с нулевым потенциалом, 15 В ~, 30 В =, 1 А

## Ввод в эксплуатацию

- На каждом устройстве следует выполнить базовую конфигурацию!
- Монтаж, ввод в эксплуатацию и программирование описаны в системном руководстве (прилагается к шинному блоку питания видеосистемы BVNG 650-...).
- Функциям в интерфейсе пользователя шинной видеопанели «Комфорт» могут быть назначены индивидуальные названия. Программирование выполняется через программу программирования и передается на BVPC 850-... с помощью SD-карты. Для этого требуется ридер для SD-карт.

## Технические данные

Рабочее напряжение: 20–30 В =

Рабочий ток: макс. 400 мА

Тип контактов: С нулевым потенциалом S1/S1 макс. 15 В ~, 30 В =, 1 А, продолжительность коммутации 0,4 сек. - 19 мин  
Размеры (мм) Ш x В x Г:  
202 x 202 x 30

## Указание

В состоянии при поставке/обесточенном состоянии не возможно определить положение контактов бистабильного реле (контакт S1/S1). Поэтому для правильной работы бистабильного реле необходимо предварительно подключить шинное питание прибора.

## Указания по уходу

Очищайте внутренний аппарат только мягкой тряпкой, смоченной нейтральным моющим средством. Сухая очистка, применение агрессивных и абразивных чистящих средств могут приводить к повреждению поверхности. Подробные указания по уходу приведены в области скачивания сайта [www.siedle.com](http://www.siedle.com).





# SSS SIEDLE

S. Siedle & Söhne  
Telefon- und Telegrafentelewerke OHG

Postfach 1155  
78113 Furtwangen  
Bregstraße 1  
78120 Furtwangen

Telefon +49 7723 63-0  
Telefax +49 7723 63-300  
[www.siedle.de](http://www.siedle.de)  
[info@siedle.de](mailto:info@siedle.de)

© 2013/02.19  
Printed in Germany  
Best. Nr. 200044199-01



Das verwendete Papier hat das  
Umweltzeichen Blauer Engel  
nach RAL-UZ 14