



**Nebensignalgerät**

NS 711-01

**Auxiliary signalling unit**

NS 711-01

**Avertisseur secondaire**

NS 711-01

**Ripetitore di suoneria**

NS 711-01

**Signaalgever**

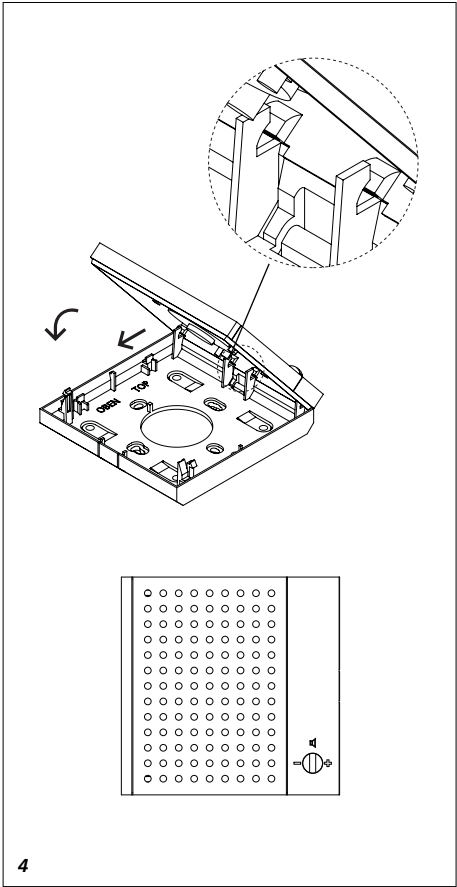
NS 711-01

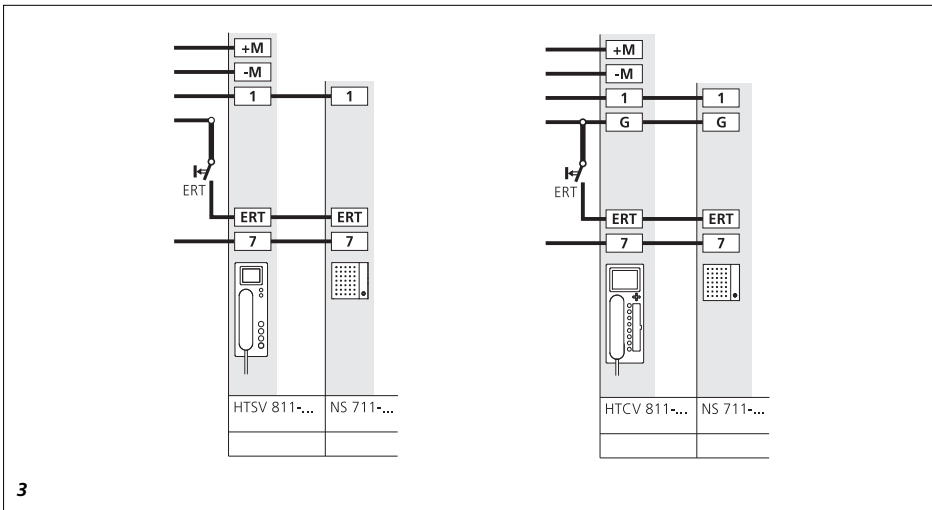
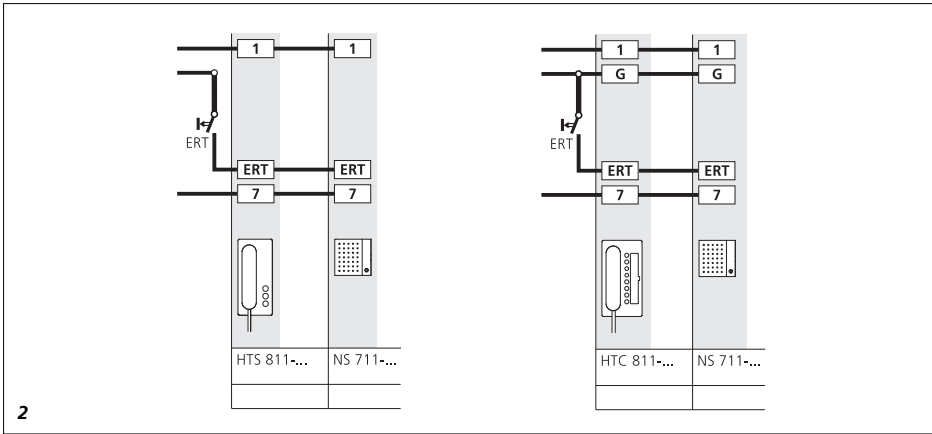
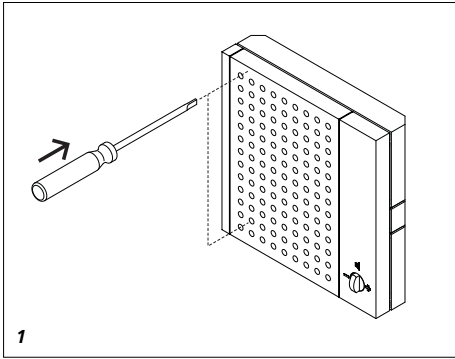
**Ekstra lyd giver**

NS 711-01

**Sidosignalgivare**

NS 711-01





## Montage

### Anwendung

Nebensignalgerät in AP-Flachbauweise mit Lautsprecher, von außen einstellbarer Lautstärkeregelung und elektronischem Rufgenerator. Anschließbar an HTS/HTC/HTSV/HTCV 811-...  
 Ruftöne: Türruf, 3 Ton-Ruf (ohne Anschluss G) oder Gong (mit Anschluss G), Etagenruf, 2-Ton-Ruf, Es ist keine Parallelschaltung eines zweiten NS 711-... oder Telefonen möglich.

- 1** NS 711-... durch leichten Druck öffnen
- 2** Als Nebensignalgerät parallel zu HTS 811-.../HTC 811-...
- 3** Als Nebensignalgerät parallel zu HTSV 811-.../HTCV 811-...
- 4** Gehäuse schließen.  
 Mit dem Drehregler kann die Klingeltonlautstärke von sehr leise bis zur maximalen Lautstärke eingestellt werden.

### Installation und Inbetriebnahme

Installation und Inbetriebnahme sind im Systemhandbuch 1+n-Technik beschrieben (liegt dem Netzgerät NG 602-... bei).

### Wirkungsweise

#### Anschluss an Stamminstallation

Türruf: 3-Ton-Ruf (ohne Anschluss G) oder 3-Klang-Gong (mit Anschluss G)  
 Etagenruf: 2-Ton-Ruf

## Installation

### Application

Secondary signal unit in a low-profile surface mounted design with loudspeaker, externally adjustable volume control and electronic call generator. Can be connected to HTS/HTC/HTSV/HTCV 811-... Call tones: Door call, 3 tone call (without terminal G) or chime (with terminal G), storey call, 2 tone call. Parallel switching of a second NS 711-... or telephone is not possible.

- 1** Open the NS 711-... by applying a light pressure
- 2** As an auxiliary signalling unit connected parallel to HTS 811-.../HTC 811-... system telephone.
- 3** As an auxiliary signalling unit connected parallel to HTSV 811-.../HTCV 811-...
- 4** Replace the housing.  
 The rotary controller is able to regulate the ring tone volume from very quiet to maximum volume.

### Installation and commissioning

Installation and commissioning procedures are described in the system manual 1+n technology (enclosed with line rectifier NG 602-...).

### Function

#### Connecting to side circuit installation

Door call: 3-tone call (without terminal G) or 3-tone chime (with terminal G)  
 Storey call: 2-tone call

## Installation

### Connecting to ETC 602-0

Main /side circuit door loudspeaker: 3-tone call  
Storey loudspeaker: 3-tone chime  
Storey call: 2-tone call

If terminal G (+) is not connected, the door call can only be used as a 3-tone call.

### Technical data

- Ringing volume approx. 86 dB (A)
- Max. power drawn 190 mA
- Permissible ambient temperature 0 to 40° C
- Protective system IP 20

### Application

Appareil de signalisation auxiliaire plat en saillie avec haut-parleur, volume réglable de l'extérieur et générateur d'appel électronique. Peut être branché sur HTS/HTC /HTSV/HTCV 811-... Tonalités d'appel : appel de porte, appel 3 tonalités (sans branchement G) ou carillon (avec branchement G), appel d'étage, appel 2 tonalités. Un montage parallèle d'un deuxième NS 711-... ou d'un combiné n'est pas possible.

**1** Ouvrez le NS 711-... par une légère pression

**2** Comme avertisseur secondaire, parallèlement au HTS 811-.../ HTC 811-...

**3** Comme avertisseur secondaire, parallèlement au HTSV 811-.../ HTCVC 811-... .

**4** Fermez le NS 711-...

*Le régulateur rotatif permet de régler le volume de la sonnerie progressivement, du volume très faible au volume maximum.*

### Installation et mise en service

L'installation et la mise en service sont décrits dans le manuel système Technique 1+n (joint au bloc d'alimentation NG 602-...).

### Fonctionnement

#### Branchement sur l'installation de base

Appel porte: 3 tonalités (sans branchement de G) ou carillon 3 notes (avec branchement de G).  
Appel palier: 2 tonalités

### Branchement sur ETC 602-0

Portiers électriques principal et de palier: 3 tonalités  
Haut-parleur d'étage: carillon 3 notes  
Appel palier: 2 tonalités

En l'absence du branchement G (+), l'appel de porte ne peut être exploité qu'en appel 3 tonalités.

### Caractéristiques techniques

- Volume d'appel env. 86 dB (A)
- Courant absorbé max. 190 mA
- Température ambiante permise 0-40° C
- Type de protection IP 20

## Installazione

### Applicazione

Ripetitore di suoneria in versione piatta da appoggio muro con altoparlante, regolazione volume impostabile dall'esterno e generatore elettronico di chiamata.

Possibilità di collegamento a HTS/HTC/HTSV/HTCV 811-...

Toni di chiamata: Chiamata dal posto esterno, chiamata tritonale (senza collegamento G) o gong (con collegamento G), chiamata dal piano, chiamata bitonale. Non è possibile eseguire il collegamento in parallelo di un secondo NS 711-... o telefono.

**1** *Aprire il NS 711-... esercitando una leggera pressione*

**2** *Come ripetitore di chiamata parallelo al HTS 811-.../HTC 811-...*

**3** *Come ripetitore di chiamata parallelo al HTSV 811-.../HTCV 811-... .*

**4** *Richiudere il NS 711-...  
Il selettore rotante permette di impostare il volume del campanello dal minimo al massimo.*

### Installazione e messa in funzione

L'installazione e la messa in funzione sono descritte nel manuale del sistema 1+n (allegato all'alimentatore NG 602-...).

### Funzionamento

#### Collegamento all'installazione base:

Chiamata porta: chiamata a 3 suoni (senza collegamento G)  
o soneria a 3 toni (con collegamento G).  
Chiamata piano: chiamata a 2 suoni.

### Collegamento all'ETC 602-0

Porter principale: chiamata a 3 suoni.

Altoparlante piano: suoneria a 3 toni.

Chiamata piano: chiamata a 2 toni.

In assenza del collegamento G (+), è possibile azionare la chiamata dal posto esterno soltanto come chiamata tritonale.

#### Dati tecnici

- Volume di chiamata ca. 86 dB(A)
- Max. corrente assorbita 190 mA
- Temperatura ambiente consentita 0-40° C
- Tipo di protezione IP 20

## Installatie

### Toepassing

Nevensignaalapparaat in opbouw-vlakuitvoering met luidspreker, van buiten afstelbare volumeregeling en elektronische oproepgenerator.

Aan te sluiten op HTS/HTC/HTSV/HTCV 811-... Beltonen: deuroproep, 3-toons-oproep (zonder aansluiting G) of gong (met aansluiting G), etage-oproep, 2-toons-oproep. Er is geen parallelschakeling van een tweede NS 711-... of telefoon mogelijk.

**1** *Open de NS 711-... door er licht op de drukken*

**2** *Als signaalgever parallel met HTS 811-.../HTC 811-...*

**3** *Als signaalgever parallel met HTSV 811-.../HTCV 811-...*

**4** *Behuizing sluiten.*

*Met een draairegelaar kan het beltoonvolume van zeer zacht tot de het maximale volume worden ingesteld.*

### Installatie en ingebruikname

De installatie en ingebruikname zijn in het systeemhandboek 1+n-Techniek beschreven (meegeleverd bij de voeding NG 602-...).

### Funcities

#### Aansluiting op de staminstallatie:

Deuroproep: 3-tonige oproep (zonder aansluiting G)

of 3-tonige gong (met aansluiting G)

Etage-oproep: 2-tonige oproep via luidspreker

## Montage

### Aansluiting op de ETC 602-0

Hoofd-/stamdeurluidspreker:  
3-tonige oproep  
Etage-deurluidspreker:  
3-tonige gong  
Etage-oproep: 2-tonige oproep

Indien de aansluiting G (+) ontbreekt, dan kann de deuroproep alleen als 3-toons-oproep gebruikt worden.

### Technische gegevens

- Oproepvolume ca. 86 dB(A)
- Opgenomen stroom 190 mA
- Toelaatbare omgevingstemperatuur 0 tot 40° C
- Veiligheidsnorm IP 20

### Anvendelse

Ekstra lyd giver i fladt frembygningskabinett med højttaler, udvendig justérbar lydstyrke-regulering og elektronisk opkaldsgenerator. Kan tilsluttes til HTS/HTC/HTSV/HTCV 811-... Opkaldstoner: Døropkald, 3-tone-kald (uden tilslutning G) eller gong (med tilslutning G), etageopkald, 2-tone-kald. Parallelkobling med en ekstra NS 711-... eller telefon er ikke mulig.

**1** NS 711-... åbnes med et let tryk

**2** Som ekstra lyd giver parallel med HTS 811-.../HTC 811-...

**3** Som ekstra lyd giver parallel med HTSV 811-.../HTCV 811-...

**4** Kabinettet lukkes.

Ringetonestyrken kan ved hjælp af drejeknappen indstilles fra meget svag til højeste lydstyrke.

### Installation og idriftsætning

Installation og idriftsætning er beskrevet i Systemhåndbogen 1+n-teknik (vedlagt strømforsyningen NG 602-...).

### Funktion

#### Tilslutning til hovedkabel

Døropkald: 3-tone-opkald (uden tilslutning G) eller 3-klangs-gong (med tilslutning G).  
Etageopkald: 2-tone-opkald over højttaler.

### Tilslutning til ETC 602-0

Hoveddørstation: 3-tone-opkald  
Etagedørstation: 3-klangs-gong  
Etagekald: 2-tone-opkald

Mangler tilslutning G (+), kan døropkaldet kun udføres som 3-tone-opkald.

### Tekniske data

- Lydstyrke ca. 86 dB(A)
- Maks. strømforbrug 190 mA
- Tilladelig omgivelsestemperatur 0-40° C
- Tæthedsgrad IP 20

## Installation

### Användning

Sidosignalapparat i platt utförande för utanpåliggande montering med högtalare, ljudstyrka som kan regleras utifrån och elektronisk anropsgenerator. Kan anslutas till HTS/HTC/HTSV/HTCV 811-...

Anropssignaler: Dörranrop, 3-tonssignal (utan anslutning G) eller gonggong (med anslutning G), våningsplansanrop, 2-tonssignal.

Det är inte möjligt, att genomföra en parallellkoppling till en annan NS 711-... eller telefon.

**1** Öppna NS 711-... genom lätt tryck

**2** Som extra signalorgan ansluten parallellt med systemtelefon HTS 811-.../HTC 811-...

**3** Som extra signalorgan ansluten parallellt med systemtelefon HTSV 811-.../HTCV 811-...

**4** Stäng apparaten.

Med vridreglaget kan ringsignalens ljudstyrka ställas in från mycket lågt till den maximala ljudstyrkan.

### Installation och idrifttagning

Installationen och idrifttagningen beskrivs i systemhandboken 1+n-teknik (ligger tillsammans med nätaggregat NG 602-...).

### Funktion: Signaltoner vid anslutning till staminstallation:

Portanrop: 3-ton-signal (utan anslutning G) eller 3-klang (med anslutning G).  
Våningsanrop: 2-ton-signal via högtalare.

### Signaltoner vid anslutning till ETC 602-0

Huvud-/stamporthögtalare: 3-ton-signal.

Våningsporthögtalare: 3-klang

Våningsanrop: 2-ton-signal.

När anslutningen G (+) saknas, kan dörranropet drivas endast som en 3-tonssignal.

### Tekniska data

- Ringsignalens ljudstyrka ca 86 dB(A)
- Max. strömuttagning 190 mA
- Godkänd omgivningstemperatur 0-40° C
- Skyddstyp IP 20





# SSS SIEDLE

S. Siedle & Söhne

Postfach 1155  
D-78113 Furtwangen  
Bregstraße 1  
D-78120 Furtwangen

Telefon +49 7723 63-0  
Telefax +49 7723 63-300  
[www.siedle.de](http://www.siedle.de)  
[info@siedle.de](mailto:info@siedle.de)

© 1998/ 07.07  
Printed in Germany  
Best-Nr.: 0-1101/031524