

5

4

3

2

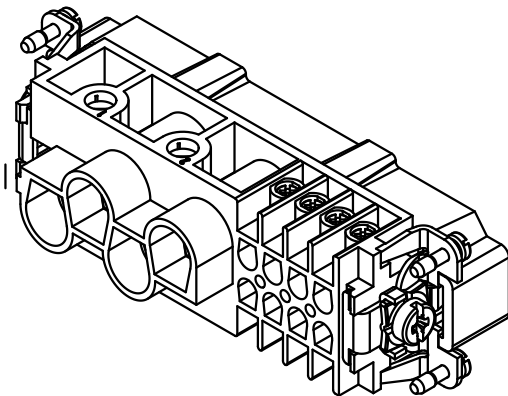
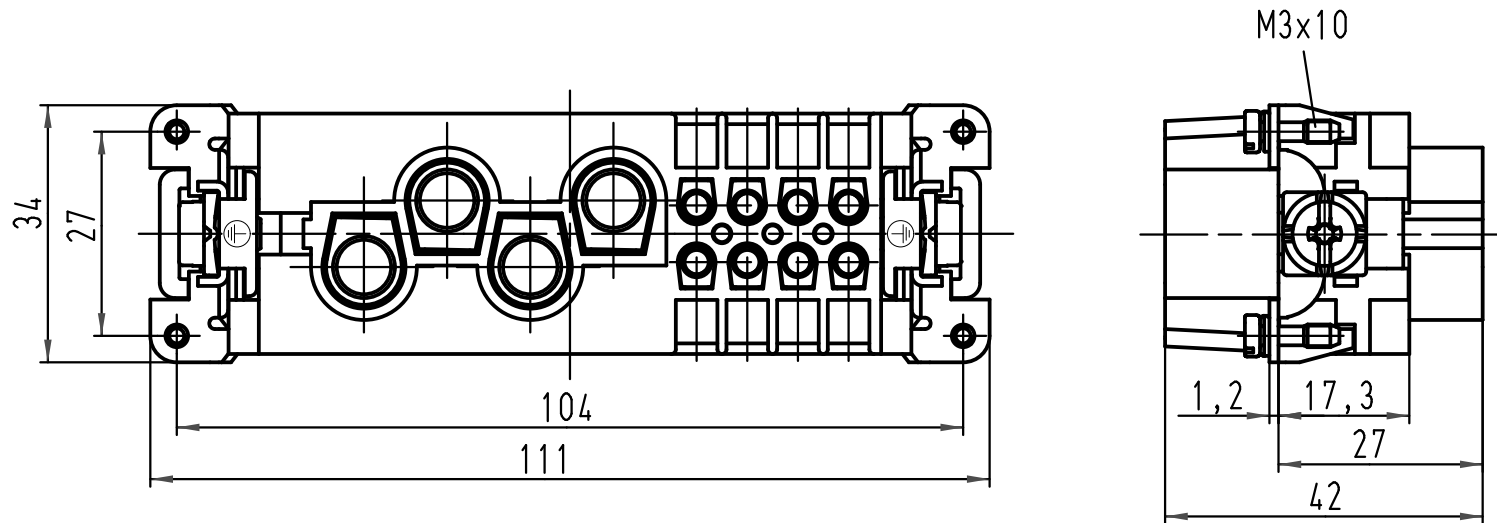
1

D

C

B

A



<p>All Dimensions in mm Original Size DIN A 4</p>	Techn. Character.			Nicht tolerierte Masse/ Free size tolerances	
		Dat.	Name	Massstab/ Scale	
		Detail.	15.02.93 PENNER	1:1	
		Insp.	HERB		
		Stand.			
411073	07.06.04	Ho	<p style="text-align: center;">Han K4/8-M Stifteinsatz / male insert</p>		
27361	15.05.00	Gö			
19002	06.07.95	SPER			
Mod.	Dat.	Name			
HARTING Electric GmbH & Co. KG D-32339 Espelkamp					<p style="text-align: center;">TB 09 38 012 2601</p> <p>Sub. TB 09 38 012 2601 v. 30.06.87</p>
					Blatt/ page