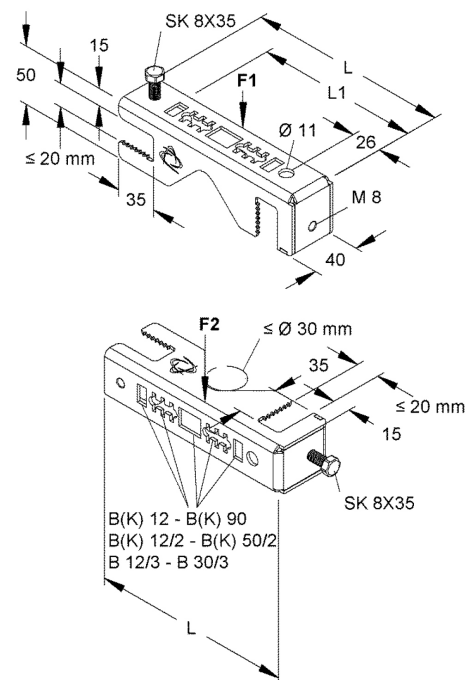


Einführung Gitterrinnen-Befestigungsklemme GRKHV...

21.12.2017

Auf Basis der Standardprodukte „Gitterrinnen-Befestigungsklemme GRKH 153 / GRKH 187“ (horizontale Gitterrinnenverlegung an Stahlträgern) sowie „Gitterrinnen-Befestigungsklemme GRKV 132 / GRKV 166“ (vertikale Gitterrinnenverlegung an Stahlträgern) haben wir eine neue **Gitterrinnen-Befestigungsklemme GRKHV...** entwickelt.

Mit dieser Befestigungsklemme sind beide Verlegerichtungen in einem Bauteil vereint. Es besteht die Möglichkeit der horizontalen und vertikalen Gitterrinnenverlegung. Verschiedene weitere Arten der Kabelverlegung, unter Berücksichtigung der Belastungsangaben, sind so zu realisieren.



S Stahl, bandverzinkt nach DIN EN 10346

E3 Edelstahl Werkstoff Nr.: 1.4301, 1.4303