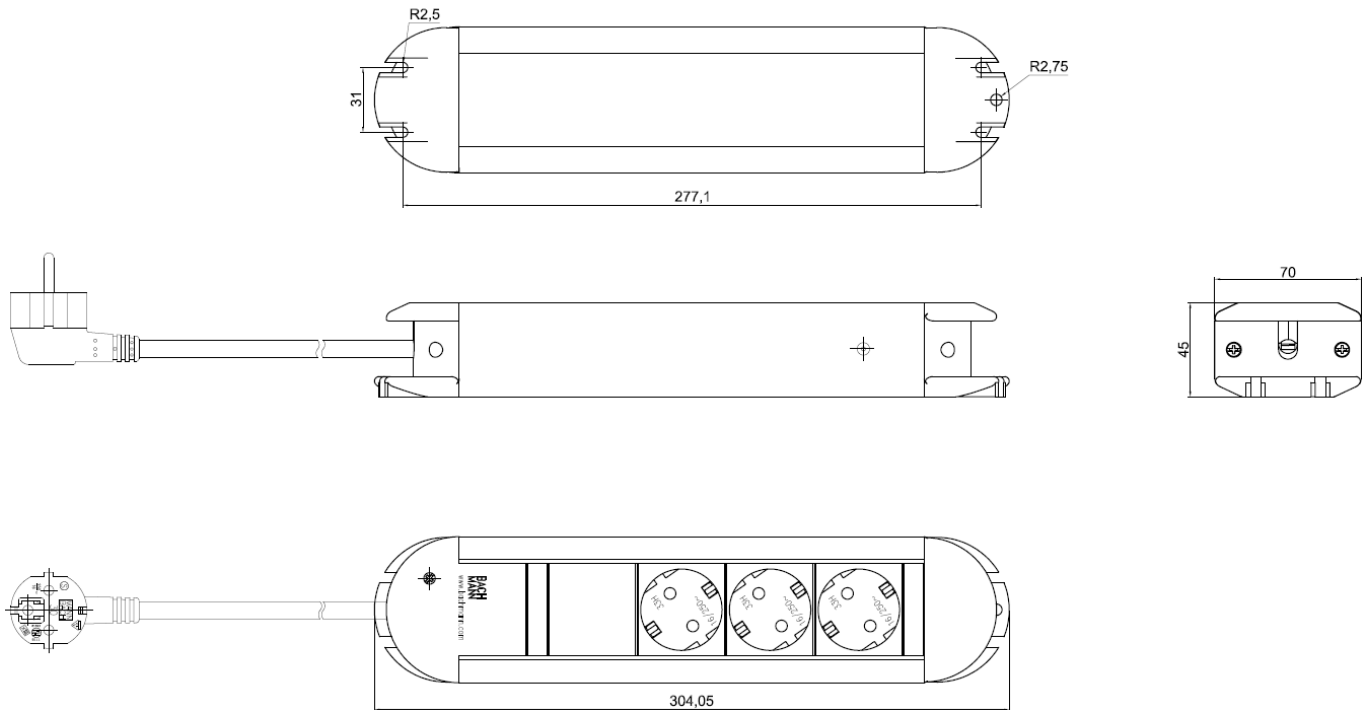


Skizze / Bild



<p><b>Steckdosen:</b></p> <ul style="list-style-type: none"> <li>• 3x Schutzkontakt</li> <li>• 16A, AC 250V, 3680W</li> <li>• Mit Kinderschutz</li> </ul>	<p><b>Sockets:</b></p> <ul style="list-style-type: none"> <li>• 3x German type socket outlet</li> <li>• 16A, AC 250V, 3680W</li> <li>• With child protection</li> </ul>
<p><b>Anschluss:</b></p> <ul style="list-style-type: none"> <li>• 1,75m H05VV-F3G1,5mm<sup>2</sup>, schwarz</li> <li>• Schutzkontaktstecker mit doppeltem Erdungssystem</li> </ul>	<p><b>Connection:</b></p> <ul style="list-style-type: none"> <li>• 1,75m H05VV-F3G1,5mm<sup>2</sup>, black</li> <li>• German type plug with double earthing</li> </ul>
<p><b>Profil:</b></p> <ul style="list-style-type: none"> <li>• Eloxiertes Aluminium</li> </ul>	<p><b>Profile:</b></p> <ul style="list-style-type: none"> <li>• Anodised aluminium</li> </ul>
<p><b>Kunststoff:</b></p> <ul style="list-style-type: none"> <li>• PA 6 GF, schwarz</li> </ul>	<p><b>Plastic material:</b></p> <ul style="list-style-type: none"> <li>• PA 6 GF, black</li> </ul>
<p><b>Endkappen:</b></p> <ul style="list-style-type: none"> <li>• Geschraubt, wiederanschließbar</li> <li>• Mit Euroklemme</li> </ul>	<p><b>Endcaps:</b></p> <ul style="list-style-type: none"> <li>• Screwed, rewireable</li> <li>• With euro terminal</li> </ul>
<p><b>Abmessungen</b> (Länge x Breite x Höhe) in mm:</p> <ul style="list-style-type: none"> <li>• Siehe Zeichnung</li> </ul>	<p><b>Measurements</b> (length x width x height)</p> <ul style="list-style-type: none"> <li>• See drawing</li> </ul>
<p><b>Lieferform:</b></p> <ul style="list-style-type: none"> <li>• Im Polybeutel verpackt mit Header</li> </ul>	<p><b>Packing:</b></p> <ul style="list-style-type: none"> <li>• In polybag with header</li> </ul>
<p><b>Lieferumfang:</b></p> <ul style="list-style-type: none"> <li>• 1x Steckdoseneinheit Primo</li> </ul>	<p><b>Extent of delivery:</b></p> <ul style="list-style-type: none"> <li>• 1x PDU Primo</li> </ul>